

Victor
Vturn A 26 YCV



Technologie de pointe HEIMATEC - Outils et systèmes pour l'usinage productif en tournage et fraisage

HEIMATEC fait partie des leaders internationaux en technologie et qualité des outils de précision et est spécialisé dans le développement et la fabrication d'outils fixes et porte-outils motorisés de haute précision pour les tours CNC, les centres de tournage-fraisage CNC et les centres d'usinage CNC.

La gamme de produits* s'étend des porte-outils BMT et VDI statiques aux outils motorisés, en passant par des solutions individuelles hautement complexes adaptées aux besoins des clients. HEIMATEC, dont le siège est à RENCHEN, possède une filiale en Asie et Inde ainsi que de nombreuses représentations et partenaires commerciaux répartis dans le monde entier.

*NOS PRODUITS

Porte-outils fixes

Unités d'outils motorisés

Outils de précision

Outils pour centres de tournage et d'usinage

Outils pour automates de décolletage

Systèmes de changement d'outils et systèmes de changement rapide

Systèmes d'outils pour la fabrication de dentures

Gestion numérique des outils

L'œuvre du catalogue, y compris toutes ses parties, est protégée par le droit d'auteur. Toute exploitation en dehors des limites étroites de la loi sur le droit d'auteur est interdite sans l'accord des titulaires des droits et est passible de sanctions. Cela s'applique notamment aux reproductions, traductions, microfilmages et à l'enregistrement et au traitement au moyen de systèmes électroniques.


HEIMATEC GmbH se réserve le droit d'apporter des modifications techniques à tout moment et sans préavis. Cela s'applique notamment aux adaptations de nouvelles normes internationales aux modifications, aux développements de nos produits et aux différents processus de fabrication.

La version actuelle de nos conditions générales de vente (CGV) est disponible sur notre site web.

N° d'article	Désignation
--------------	-------------

8 010 45 053	Tête de perçage et de fraisage axiale ER 25 int
	Poids [kg]: 3.420
	Entraînement d'outil: DIN 5480
	Taille du cylindre [mm]: 40.00
	Type d'arbre: VDI
	Interface de broche: ER 25
	Rapport de démultiplication [i]: 1:1
	Couple max [Nm]: 50
	Vitesse max [1/min]: 6000
	Sens de rotation: identique
	Lubrification: Int/ext
	Pression max [bar]: 25
	Remarque: round boîtier ø 84

8 010 45 094	Tête de perçage et de fraisage axiale ER 25 AX UT
	Poids [kg]: 3.440
	Entraînement d'outil: DIN 5480
	Taille du cylindre [mm]: 40.00
	Type d'arbre: VDI
	Interface de broche: ER 25 A - u-tec
	Rapport de démultiplication [i]: 1:1
	Couple max [Nm]: 50
	Vitesse max [1/min]: 6000
	Sens de rotation: identique
	Lubrification: EXT

8 010 45 156	Tête de perçage et de fraisage axiale ER 25 AX UT int
	Poids [kg]: 3.410
	Entraînement d'outil: DIN 5480
	Taille du cylindre [mm]: 40.00
	Type d'arbre: VDI
	Interface de broche: ER 25 A - u-tec
	Rapport de démultiplication [i]: 1:1
	Couple max [Nm]: 50
	Vitesse max [1/min]: 6000
	Sens de rotation: identique
	Lubrification: Int/ext
	Pression max [bar]: 25

8 010 46 152	Tête de perçage et de fraisage axiale ER 32 AX UT
	Poids [kg]: 3.270
	Entraînement d'outil: DIN 5480
	Taille du cylindre [mm]: 40.00
	Type d'arbre: VDI
	Interface de broche: ER 32 A - u-tec
	Rapport de démultiplication [i]: 1:1
	Couple max [Nm]: 50
	Vitesse max [1/min]: 6000
	Sens de rotation: identique
	Lubrification: EXT

N° d'article	Désignation
8 010 46 165	Tête de perçage et de fraisage axiale ER 32 AX UT int Poids [kg]: 3.440 Entraînement d'outil: DIN 5480 Taille du cylindre [mm]: 40.00 Type d'arbre: VDI Interface de broche: ER 32 A - u-tec Rapport de démultiplication [i]: 1:1 Couple max [Nm]: 50 Vitesse max [1/min]: 6000 Sens de rotation: identique Lubrification: Int/ext Pression max [bar]: 25
8 010 46 235	Tête de perçage et de fraisage axiale ER 32 AX UT int Entraînement d'outil: DIN 5480 Taille du cylindre [mm]: 40.00 Type d'arbre: VDI Interface de broche: ER 32 A - u-tec Rapport de démultiplication [i]: 1:1 Couple max [Nm]: 50 Vitesse max [1/min]: 10000 Sens de rotation: identique Lubrification: Int/ext Pression max [bar]: 100 Remarque: L'utilisation sans arrosage est possible
8 010 46 304	Tête de perçage et de fraisage axiale C 4 Poids [kg]: 4.330 Version: right Entraînement d'outil: DIN 5480 Taille du cylindre [mm]: 40.00 Type d'arbre: VDI Interface de broche: heimatec Capto(TM) C 4 Rapport de démultiplication [i]: 1:1 Couple max [Nm]: 50 Vitesse max [1/min]: 6000 Sens de rotation: identique Lubrification: EXT Remarque: roulements renforcés
8 010 47 034	Tête de perçage et de fraisage axiale HT 5 Poids [kg]: 3.300 Entraînement d'outil: DIN 5480 Taille du cylindre [mm]: 40.00 Type d'arbre: VDI Interface de broche: HT 5 Rapport de démultiplication [i]: 1:1 Couple max [Nm]: 50 Vitesse max [1/min]: 6000 Sens de rotation: identique Lubrification: EXT Remarque: round boîtier Ø 84

N° d'article	Désignation
8 010 47 086	Tête de perçage et de fraisage axiale HT 5
	Poids [kg]: 3.330
	Entraînement d'outil: DIN 5480
	Taille du cylindre [mm]: 40.00
	Type d'arbre: VDI
	Interface de broche: HT 5
	Rapport de démultiplication [i]: 1:1
	Couple max [Nm]: 50
	Vitesse max [1/min]: 4000
	Sens de rotation: identique
	Lubrification: EXT
	Remarque: Roulements combiné
8 010 48 001	Tête de perçage et de fraisage axiale HT 6 int
	Poids [kg]: 4.220
	Entraînement d'outil: DIN 5480
	Taille du cylindre [mm]: 40.00
	Type d'arbre: VDI
	Interface de broche: HT 6
	Rapport de démultiplication [i]: 1:1
	Couple max [Nm]: 50
	Vitesse max [1/min]: 6000
	Sens de rotation: identique
	Lubrification: Int/ext
	Pression max [bar]: 25
	Remarque: round boîtier ø 84
8 013 44 005	Tête de perçage et de fraisage axiale ER 16 AX UT
	Poids [kg]: 2.940
	Entraînement d'outil: DIN 5480
	Taille du cylindre [mm]: 40.00
	Type d'arbre: VDI
	Interface de broche: ER 16 A - u-tec
	Rapport de démultiplication [i]: 1:4
	Couple max [Nm]: 5
	Vitesse max [1/min]: 24000
	Sens de rotation: identique
	Lubrification: EXT
8 030 45 090	Tête de perçage et de fraisage radiale ER 25
	Version: left
	Entraînement d'outil: DIN 5480
	Taille du cylindre [mm]: 40.00
	Type d'arbre: VDI
	Interface de broche: ER 25
	Rapport de démultiplication [i]: 1:1
	Couple max [Nm]: 50
	Vitesse max [1/min]: 6000
	Sens de rotation: opposé
	Lubrification: EXT
	Distance au centre [mm]: 100


N° d'article	Désignation
8 030 46 119	Tête de perçage et de fraisage radiale ER 32 Poids [kg]: 6.630 Version: left Entraînement d'outil: DIN 5480 Taille du cylindre [mm]: 40.00 Type d'arbre: VDI Interface de broche: ER 32 Rapport de démultiplication [i]: 1:1 Couple max [Nm]: 50 Vitesse max [1/min]: 6000 Sens de rotation: opposé Lubrification: EXT Distance au centre [mm]: 100
8 030 46 170	Tête de perçage et de fraisage radiale ER 32 int Version: left Entraînement d'outil: DIN 5480 Taille du cylindre [mm]: 40.00 Type d'arbre: VDI Interface de broche: ER 32 Rapport de démultiplication [i]: 1:1 Couple max [Nm]: 50 Vitesse max [1/min]: 6000 Sens de rotation: opposé Lubrification: Int/ext Pression max [bar]: 140 Remarque: avec pige de fixation Distance au centre [mm]: 100
8 030 46 249	Tête de perçage et de fraisage radiale ER 32 Poids [kg]: 6.820 Version: left Entraînement d'outil: DIN 5480 Taille du cylindre [mm]: 40.00 Type d'arbre: VDI Interface de broche: ER 32 Rapport de démultiplication [i]: 1:1 Couple max [Nm]: 50 Vitesse max [1/min]: 6000 Sens de rotation: identique Lubrification: EXT Distance au centre [mm]: 100
8 030 46 251	Tête de perçage et de fraisage radiale ER 32 int Poids [kg]: 7.540 Version: left Entraînement d'outil: DIN 5480 Taille du cylindre [mm]: 40.00 Type d'arbre: VDI Interface de broche: ER 32 Rapport de démultiplication [i]: 1:1 Couple max [Nm]: 50 Vitesse max [1/min]: 6000 Sens de rotation: identique Lubrification: Int/ext Pression max [bar]: 25 Distance au centre [mm]: 100

N° d'article	Désignation
8 030 46 304	Tête de perçage et de fraisage radiale ER 32 AX UT int Version: left Entraînement d'outil: DIN 5480 Taille du cylindre [mm]: 40.00 Type d'arbre: VDI Interface de broche: ER 32 A - u-tec Rapport de démultiplication [i]: 1:1 Couple max [Nm]: 50 Vitesse max [1/min]: 6000 Sens de rotation: opposé Lubrification: Int/ext Pression max [bar]: 140 Distance au centre [mm]: 100
8 030 46 306	Tête de perçage et de fraisage radiale ER 32 AX UT Poids [kg]: 6.390 Version: left Entraînement d'outil: DIN 5480 Taille du cylindre [mm]: 40.00 Type d'arbre: VDI Interface de broche: ER 32 A - u-tec Rapport de démultiplication [i]: 1:1 Couple max [Nm]: 50 Vitesse max [1/min]: 6000 Sens de rotation: opposé Lubrification: EXT Distance au centre [mm]: 100
8 030 47 067	Tête de perçage et de fraisage radiale HT 5 Poids [kg]: 5.560 Version: left Entraînement d'outil: DIN 5480 Taille du cylindre [mm]: 40.00 Type d'arbre: VDI Interface de broche: HT 5 Rapport de démultiplication [i]: 1:1 Couple max [Nm]: 50 Vitesse max [1/min]: 6000 Sens de rotation: opposé Lubrification: EXT Distance au centre [mm]: 100
8 030 47 078	Tête de perçage et de fraisage radiale weldon 25 Poids [kg]: 7.640 Version: left Entraînement d'outil: DIN 5480 Taille du cylindre [mm]: 40.00 Type d'arbre: VDI Interface de broche: Weldon (DIN 1835 b) 25 Rapport de démultiplication [i]: 1:1 Couple max [Nm]: 50 Vitesse max [1/min]: 6000 Sens de rotation: opposé Lubrification: EXT Remarque: roulements renforcés Distance au centre [mm]: 100

N° d'article	Désignation
8 030 47 142	Tête de perçage et de fraisage radiale HT 5 int
	Poids [kg]: 8.290
	Version: right
	Entraînement d'outil: DIN 5480
	Taille du cylindre [mm]: 40.00
	Type d'arbre: VDI
	Interface de broche: HT 5
	Rapport de démultiplication [i]: 1:2
	Couple max [Nm]: 16
	Vitesse max [1/min]: 12000
	Sens de rotation: opposé
	Lubrification: Int/ext
	Pression max [bar]: 140
	Remarque: roulements renforcés
	Distance au centre [mm]: 100
8 030 48 006	Tête de perçage et de fraisage radiale HT 6 int
	Poids [kg]: 7.900
	Version: left
	Entraînement d'outil: DIN 5480
	Taille du cylindre [mm]: 40.00
	Type d'arbre: VDI
	Interface de broche: HT 6
	Rapport de démultiplication [i]: 1:1
	Couple max [Nm]: 50
	Vitesse max [1/min]: 6000
	Sens de rotation: opposé
	Lubrification: Int/ext
	Pression max [bar]: 140
	Remarque: roulements renforcés
	Distance au centre [mm]: 100
8 031 44 025	Tête de fraisage radiale arbre de fraisage combiné 16
	Version: left
	Entraînement d'outil: DIN 5480
	Taille du cylindre [mm]: 40.00
	Type d'arbre: VDI
	Interface de broche: Arbre de fraisage combiné 16
	Rapport de démultiplication [i]: 1:1
	Couple max [Nm]: 50
	Vitesse max [1/min]: 6000
	Sens de rotation: opposé
	Lubrification: EXT
	Distance au centre [mm]: 100
8 031 45 019	Tête à polygone et de fraisage radiale arbor 22
	Poids [kg]: 7.330
	Version: left
	Entraînement d'outil: DIN 5480
	Taille du cylindre [mm]: 40.00
	Type d'arbre: VDI
	Interface de broche: Arbre à polygoner 22
	Rapport de démultiplication [i]: 1:1
	Couple max [Nm]: 50
	Vitesse max [1/min]: 6000
	Sens de rotation: opposé
	Lubrification: EXT
	Remarque: roulements renforcés

N° d'article	Désignation
	Distance au centre [mm]: 100
8 031 46 009	Tête de fraisage radiale arbre de fraisage combiné 27
	Version: left
	Entraînement d'outil: DIN 5480
	Taille du cylindre [mm]: 40.00
	Type d'arbre: VDI
	Interface de broche: Arbre de fraisage combiné 27
	Rapport de démultiplication [i]: 2:1
	Couple max [Nm]: 63
	Vitesse max [1/min]: 3000
	Sens de rotation: opposé
	Lubrification: EXT
	Remarque: Roulements combiné
	Distance au centre [mm]: 100
8 036 46 010	Tête de perçage et de fraisage radiale ER 32 AX UT
	Poids [kg]: 6.490
	Version: doubletoothed
	Entraînement d'outil: DIN 5480
	Taille du cylindre [mm]: 40.00
	Type d'arbre: VDI
	Interface de broche: ER 32 A - u-tec
	Rapport de démultiplication [i]: 1:1
	Couple max [Nm]: 50
	Vitesse max [1/min]: 6000
	Sens de rotation: opposé
	Lubrification: EXT
	Distance au centre [mm]: 100
8 036 46 012	Tête de perçage et de fraisage radiale ER 32 AX UT int
	Poids [kg]: 6.920
	Version: doubletoothed
	Entraînement d'outil: DIN 5480
	Taille du cylindre [mm]: 40.00
	Type d'arbre: VDI
	Interface de broche: ER 32 A - u-tec
	Rapport de démultiplication [i]: 1:1
	Couple max [Nm]: 50
	Vitesse max [1/min]: 6000
	Sens de rotation: opposé
	Lubrification: Int/ext
	Pression max [bar]: 140
	Distance au centre [mm]: 100
8 040 44 066	Tête pivotante ± 90° ajustable ER 16 AX UT
	Version: right
	Entraînement d'outil: DIN 5480
	Taille du cylindre [mm]: 40.00
	Type d'arbre: VDI
	Interface de broche: ER 16 A - u-tec
	Rapport de démultiplication [i]: 1:1
	Couple max [Nm]: 25
	Vitesse max [1/min]: 6000
	Sens de rotation: opposé
	Lubrification: EXT
	Distance au centre [mm]: 87

N° d'article	Désignation
8 040 44 067	Tête pivotante ± 90° ajustable ER 16 AX UT
	Poids [kg]: 4.890
	Version: left
	Entraînement d'outil: DIN 5480
	Taille du cylindre [mm]: 40.00
	Type d'arbre: VDI
	Interface de broche: ER 16 A - u-tec
	Rapport de démultiplication [i]: 1:1
	Couple max [Nm]: 25
	Vitesse max [1/min]: 6000
	Sens de rotation: opposé
	Lubrification: EXT
	Distance au centre [mm]: 87
8 040 44 070	Tête pivotante ± 90° ajustable ER 16 AX UT int
	Version: right
	Entraînement d'outil: DIN 5480
	Taille du cylindre [mm]: 40.00
	Type d'arbre: VDI
	Interface de broche: ER 16 A - u-tec
	Rapport de démultiplication [i]: 1:1
	Couple max [Nm]: 25
	Vitesse max [1/min]: 6000
	Sens de rotation: opposé
	Lubrification: Int/ext
	Pression max [bar]: 140
	Distance au centre [mm]: 87
8 040 44 074	Tête pivotante ± 90° ajustable ER 16 AX UT
	Version: left
	Entraînement d'outil: DIN 5480
	Taille du cylindre [mm]: 40.00
	Type d'arbre: VDI
	Interface de broche: ER 16 A - u-tec
	Rapport de démultiplication [i]: 1:2
	Couple max [Nm]: 12
	Vitesse max [1/min]: 12000
	Sens de rotation: opposé
	Lubrification: EXT
	Distance au centre [mm]: 87
8 040 44 078	Tête pivotante ± 90° ajustable ER 16 AX UT int
	Poids [kg]: 4.980
	Version: left
	Entraînement d'outil: DIN 5480
	Taille du cylindre [mm]: 40.00
	Type d'arbre: VDI
	Interface de broche: ER 16 A - u-tec
	Rapport de démultiplication [i]: 1:2
	Couple max [Nm]: 12
	Vitesse max [1/min]: 12000
	Sens de rotation: opposé
	Lubrification: Int/ext
	Pression max [bar]: 140
	Distance au centre [mm]: 87

N° d'article	Désignation
	8 040 45 073 Tête pivotante ± 90° ajustable ER 25 AX UT int Version: left Entraînement d'outil: DIN 5480 Taille du cylindre [mm]: 40.00 Type d'arbre: VDI Interface de broche: ER 25 A - u-tec Rapport de démultiplication [i]: 1:1 Couple max [Nm]: 25 Vitesse max [1/min]: 6000 Sens de rotation: opposé Lubrification: Int/ext Pression max [bar]: 140 Remarque: roulements renforcés Distance au centre [mm]: 87
	8 040 45 093 Tête pivotante ± 90° ajustable ER 25 AX UT Poids [kg]: 5.160 Version: right Entraînement d'outil: DIN 5480 Taille du cylindre [mm]: 40.00 Type d'arbre: VDI Interface de broche: ER 25 A - u-tec Rapport de démultiplication [i]: 1:1 Couple max [Nm]: 25 Vitesse max [1/min]: 6000 Sens de rotation: opposé Lubrification: EXT Remarque: roulements renforcés Distance au centre [mm]: 87
	8 040 45 095 Tête pivotante ± 90° ajustable ER 25 AX UT int Poids [kg]: 5.160 Version: right Entraînement d'outil: DIN 5480 Taille du cylindre [mm]: 40.00 Type d'arbre: VDI Interface de broche: ER 25 A - u-tec Rapport de démultiplication [i]: 1:1 Couple max [Nm]: 25 Vitesse max [1/min]: 6000 Sens de rotation: opposé Lubrification: Int/ext Pression max [bar]: 140 Remarque: roulements renforcés Distance au centre [mm]: 87
	8 040 45 103 Tête pivotante ± 90° ajustable ER 25 AX UT int Poids [kg]: 5.170 Version: left; at 65° position can be pinned Entraînement d'outil: DIN 5480 Taille du cylindre [mm]: 40.00 Type d'arbre: VDI Interface de broche: ER 25 A - u-tec Rapport de démultiplication [i]: 1:1 Couple max [Nm]: 25 Vitesse max [1/min]: 6000 Sens de rotation: opposé Lubrification: Int/ext

N° d'article	Désignation	
	Pression max [bar]:	140
	Remarque:	roulements renforcés
	Distance au centre [mm]:	87
8 040 45 139	Tête pivotante ± 90° ajustable ER 25	
	Poids [kg]:	5.230
	Version:	left
	Entraînement d'outil:	DIN 5480
	Taille du cylindre [mm]:	40.00
	Type d'arbre:	VDI
	Interface de broche:	ER 25
	Rapport de démultiplication [i]:	1:1
	Couple max [Nm]:	25
	Vitesse max [1/min]:	6000
	Sens de rotation:	opposé
	Lubrification:	EXT
	Remarque:	roulements renforcés
	Distance au centre [mm]:	87
8 200 40 000	Bouchon de protection Z2-40 K	
	Poids [kg]:	0.140
	Taille du cylindre [mm]:	40.00
	Type d'arbre:	VDI
8 200 40 001	Bouchon de protection Z2-40 S	
	Poids [kg]:	1.360
	Taille du cylindre [mm]:	40.00
	Type d'arbre:	VDI
8 200 40 004	Ebauche	
	Taille du cylindre [mm]:	40.00
	Type d'arbre:	VDI
8 200 41 002	Porte-outil A2-40x120	
	Poids [kg]:	5.800
	Taille du cylindre [mm]:	40.00
	Type d'arbre:	VDI
8 200 41 003	Porte-outil A2-40x200	
	Poids [kg]:	9.120
	Taille du cylindre [mm]:	40.00
	Type d'arbre:	VDI
8 200 41 004	Porte-outil A2-40x320	
	Poids [kg]:	14.360
	Taille du cylindre [mm]:	40.00
	Type d'arbre:	VDI
8 200 44 000	Porte-outil A1-40x100	
	Poids [kg]:	11.940
	Taille du cylindre [mm]:	40.00
	Type d'arbre:	VDI
8 208 49 001	Mandrin de contrôle VDI 40x40x200	
	Poids [kg]:	3.020
	Taille du cylindre [mm]:	40.00
	Type d'arbre:	VDI

N° d'article	Désignation	
8 208 49 003	Mandrin de contrôle VDI 40x40x300	
	Poids [kg]:	4.020
	Taille du cylindre [mm]:	40.00
	Type d'arbre:	VDI
8 209 44 005	Adaptateur pour VDI 40	
	Poids [kg]:	6.740
	Notation:	reculé
	Version:	left
	Taille du cylindre [mm]:	40.00
	Type d'arbre:	VDI
	Interface de broche:	DIN 69880 - 40
	Lubrification:	EXT
	Distance au centre [mm]:	100
8 215 43 000	Porte-outil C2-40x25	
	Insert pour:	VDI 40
	Version:	left
	Taille du cylindre [mm]:	40.00
	Type d'arbre:	VDI
	Interface de broche:	Sq. 25/20
	Lubrification:	EXT
8 215 43 001	Porte-outil C4-40x25	
	Insert pour:	VDI 40
	Version:	left
	Type d'arbre:	VDI
	Interface de broche:	Sq. 25/20
	Lubrification:	EXT
8 215 43 003	Porte-outil C2-40x25 special	
	Poids [kg]:	4.480
	Version:	left
	Taille du cylindre [mm]:	40.00
	Type d'arbre:	VDI
	Interface de broche:	Sq. 25/20
	Lubrification:	EXT
8 231 46 003	Porte-outils pour barre d'alésage Ø 20	
	Insert pour:	Heavy duty cutting
	Version:	left
	Taille du cylindre [mm]:	40.00
	Type d'arbre:	VDI
	Interface de broche:	Ø 20
	Lubrification:	Int/ext
	Remarque:	réversible in right version
	Distance au centre [mm]:	100
8 231 46 010	Mandrin à pinces ER 32	
	Version:	left
	Taille du cylindre [mm]:	40.00
	Type d'arbre:	VDI
	Interface de broche:	ER 32
	Lubrification:	Int/ext
	Remarque:	réversible in right version
	Distance au centre [mm]:	100

N° d'article	Désignation	
8 231 46 011	Mandrin à pinces ER 32	
	Poids [kg]:	5.500
	Insert pour:	Heavy duty cutting
	Version:	left
	Taille du cylindre [mm]:	40.00
	Type d'arbre:	VDI
	Interface de broche:	ER 32
	Lubrification:	Int/ext
	Remarque:	réversible in right version
	Distance au centre [mm]:	100
8 231 47 005	Porte-outils pour barre d'alésage Ø 25	
	Poids [kg]:	6.320
	Insert pour:	Heavy duty cutting
	Version:	left
	Taille du cylindre [mm]:	40.00
	Type d'arbre:	VDI
	Interface de broche:	Ø 25
	Lubrification:	Int/ext
	Remarque:	réversible in right version
	Distance au centre [mm]:	100
8 231 47 006	Porte-outils pour barre d'alésage Ø 25	
	Version:	left
	Taille du cylindre [mm]:	40.00
	Type d'arbre:	VDI
	Interface de broche:	Ø 25
	Lubrification:	Int/ext
	Remarque:	réversible in right version
	Distance au centre [mm]:	120
8 231 47 012	Outil de base HT 5	
	Version:	left
	Taille du cylindre [mm]:	40.00
	Type d'arbre:	VDI
	Interface de broche:	HT 5
	Lubrification:	Int/ext
	Remarque:	réversible in right version
	Distance au centre [mm]:	100
8 231 47 013	Outil de base HT 5	
	Insert pour:	Heavy duty cutting
	Version:	left
	Taille du cylindre [mm]:	40.00
	Type d'arbre:	VDI
	Interface de broche:	HT 5
	Lubrification:	Int/ext
	Remarque:	réversible in right version
	Distance au centre [mm]:	100
8 231 48 000	Outil de base HT 6	
	Poids [kg]:	6.080
	Notation:	reculé
	Version:	left
	Taille du cylindre [mm]:	40.00
	Type d'arbre:	VDI
	Interface de broche:	HT 6
	Lubrification:	Int/ext

N° d'article	Désignation	
	Distance au centre [mm]:	100
8 231 48 003	Porte-outils pour barre d'alésage Ø 32	
	Poids [kg]:	6.770
	Version:	left
	Taille du cylindre [mm]:	40.00
	Type d'arbre:	VDI
	Interface de broche:	Ø 32
	Lubrification:	Int/ext
	Remarque:	réversible in right version
	Distance au centre [mm]:	100
8 231 48 006	Porte-outils pour barre d'alésage Ø 32	
	Poids [kg]:	6.100
	Insert pour:	Heavy duty cutting
	Version:	left
	Taille du cylindre [mm]:	40.00
	Type d'arbre:	VDI
	Interface de broche:	Ø 32
	Lubrification:	Int/ext
	Remarque:	réversible in right version
	Distance au centre [mm]:	100
8 231 48 007	Porte-outils pour barre d'alésage Ø 32	
	Version:	left
	Taille du cylindre [mm]:	40.00
	Type d'arbre:	VDI
	Interface de broche:	Ø 32
	Lubrification:	Int/ext
	Remarque:	réversible in right version
	Distance au centre [mm]:	120
8 231 49 007	Porte-outils pour barre d'alésage Ø 40	
	Poids [kg]:	6.510
	Version:	left
	Taille du cylindre [mm]:	40.00
	Type d'arbre:	VDI
	Interface de broche:	Ø 40
	Lubrification:	Int/ext
	Remarque:	réversible in right version
	Distance au centre [mm]:	100
8 231 49 010	Porte-outils pour barre d'alésage Ø 40	
	Insert pour:	Heavy duty cutting
	Version:	left
	Taille du cylindre [mm]:	40.00
	Type d'arbre:	VDI
	Interface de broche:	Ø 40
	Lubrification:	Int/ext
	Remarque:	réversible in right version
	Distance au centre [mm]:	100

N° d'article	Désignation
8 234 45 003	Porte-outil combiné à dresser la face sq. 25/20
	Poids [kg]: 6.160
	Taille du cylindre [mm]: 40.00
	Type d'arbre: VDI
	Interface de broche: Sq. 25/20
	Lubrification: EXT
8 234 45 004	Porte-outil combiné à dresser la face sq. 25/20
	Poids [kg]: 9.780
	Taille du cylindre [mm]: 40.00
	Type d'arbre: VDI
	Interface de broche: Sq. 25/20
	Lubrification: EXT
8 262 49 003	Stock stop VDI 40 - Ø 60 OD turret
	Poids [kg]: 6.300
	Notation: rotating
	Version: left
	Taille du cylindre [mm]: 40.00
	Type d'arbre: VDI
	Lubrification: no
	Remarque: Lenght adjustable
	Distance au centre [mm]: 100
8 320 43 010	Porte-outil à tronçonner à hauteur réglable SH 32 int
	Poids [kg]: 2.440
	Version: universal
	Taille du cylindre [mm]: 40.00
	Type d'arbre: VDI
	Interface de broche: Serrage d'outil SH 32
	Lubrification: Int/ext
	Pression max [bar]: 70
8 320 43 014	Porte-outil à tronçonner à hauteur réglable SH 32 int
	Taille du cylindre [mm]: 40.00
	Type d'arbre: VDI
	Interface de broche: Serrage d'outil SH 32
	Lubrification: Int/ext
	Pression max [bar]: 70
	Remarque: Serrage d'outil internal



heimatec.u-tec®

heimatec.com

Produits / Systèmes de changement d'outils /
Système de changement u-tec®



versions voir catalogue



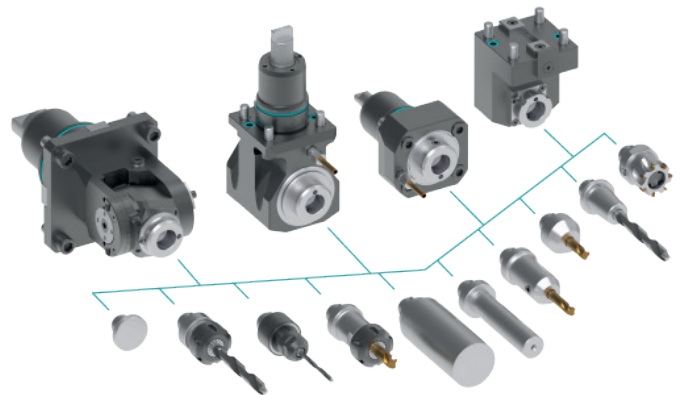
heimatec.easy-quick

heimatec.com

Produits / Systèmes de changement d'outils /
Système de changement rapide easy-quick HT



versions voir catalogue



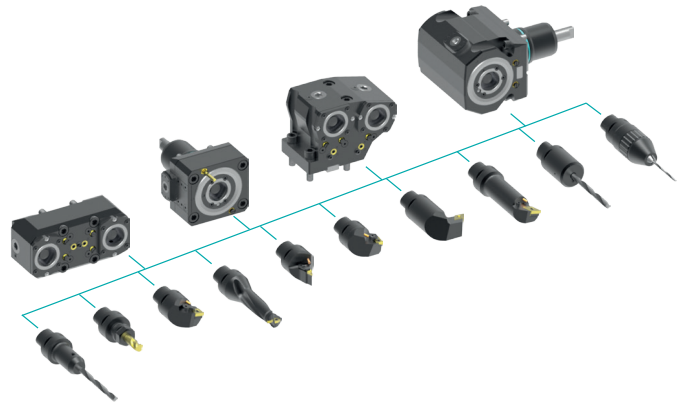
heimatec.Capto™

heimatec.com

Produits / Systèmes de changement d'outils /
Système de changement rapide heimatec.Capto™



versions voir catalogue



heimatec.accessories

heimatec.com

Produits / Accessoires



versions voir catalogue





● succursales HEIMATEC

○ nos représentations dans le monde entier

heimatec[®]

Siège
heimatec GmbH
Outils de précision
Carl-Benz-Str. 4
77871 Renchen
Allemagne

Vous trouverez les coordonnées de nos partenaires commerciaux dans le monde entier sur
notre site internet : <https://heimatec.com/partners>

T +49 7843 9466 0
www.heimatec.com
info@heimatec.com