

HAAS
**ST-30SS/SSY -
Hybrid VB 24**



Technologie de pointe HEIMATEC - Outils et systèmes pour l'usinage productif en tournage et fraisage

HEIMATEC fait partie des leaders internationaux en technologie et qualité des outils de précision et est spécialisé dans le développement et la fabrication d'outils fixes et porte-outils motorisés de haute précision pour les tours CNC, les centres de tournage-fraisage CNC et les centres d'usinage CNC.

La gamme de produits* s'étend des porte-outils BMT et VDI statiques aux outils motorisés, en passant par des solutions individuelles hautement complexes adaptées aux besoins des clients. HEIMATEC, dont le siège est à RENCHEN, possède une filiale en Asie et Inde ainsi que de nombreuses représentations et partenaires commerciaux répartis dans le monde entier.

*NOS PRODUITS

Porte-outils fixes

Unités d'outils motorisés

Outils de précision

Outils pour centres de tournage et d'usinage

Outils pour automates de décolletage

Systèmes de changement d'outils et systèmes de changement rapide


Systèmes d'outils pour la fabrication de dentures

Gestion numérique des outils

L'œuvre du catalogue, y compris toutes ses parties, est protégée par le droit d'auteur. Toute exploitation en dehors des limites étroites de la loi sur le droit d'auteur est interdite sans l'accord des titulaires des droits et est passible de sanctions. Cela s'applique notamment aux reproductions, traductions, microfilmages et à l'enregistrement et au traitement au moyen de systèmes électroniques.

HEIMATEC GmbH se réserve le droit d'apporter des modifications techniques à tout moment et sans préavis. Cela s'applique notamment aux adaptations de nouvelles normes internationales aux modifications, aux développements de nos produits et aux différents processus de fabrication.

La version actuelle de nos conditions générales de vente (CGV) est disponible sur notre site web.

N° d'article	Désignation
8 010 46 182	Tête de perçage et de fraisage axiale ER 32 AX UT Poids [kg]: 3.270 Entraînement d'outil: Dispositif d'accouplement Taille du cylindre [mm]: 40.00 Type d'arbre: VDI Interface de broche: ER 32 A - u-tec Rapport de démultiplication [i]: 1:1 Couple max [Nm]: 50 Vitesse max [1/min]: 6000 Sens de rotation: identique Lubrification: EXT Remarque: Pour hybride VB24 turret
8 010 46 183	Tête de perçage et de fraisage axiale ER 32 AX UT int Poids [kg]: 3.300 Entraînement d'outil: Dispositif d'accouplement Taille du cylindre [mm]: 40.00 Type d'arbre: VDI Interface de broche: ER 32 A - u-tec Rapport de démultiplication [i]: 1:1 Couple max [Nm]: 50 Vitesse max [1/min]: 6000 Sens de rotation: identique Lubrification: Int/ext Pression max [bar]: 25 Remarque: Pour hybride VB24 turret
8 013 44 006	Tête de perçage et de fraisage axiale ER 16 AX UT  Poids [kg]: 2.280 Entraînement d'outil: Dispositif d'accouplement Taille du cylindre [mm]: 40.00 Type d'arbre: VDI Interface de broche: ER 16 A - u-tec Rapport de démultiplication [i]: 1:4 Couple max [Nm]: 5 Vitesse max [1/min]: 24000 Sens de rotation: identique Lubrification: EXT Remarque: Pour hybride VB24 turret
8 019 45 078	Tête de perçage et de fraisage axiale ER 25 Poids [kg]: 8.060 Notation: désaxé Insert pour: Broche principale Version: left Entraînement d'outil: Dispositif d'accouplement Taille du cylindre [mm]: 40.00 Type d'arbre: VDI Interface de broche: ER 25 Rapport de démultiplication [i]: 1:1 Couple max [Nm]: 50 Vitesse max [1/min]: 6000 Sens de rotation: identique Lubrification: EXT Décalage de l'axe [mm]: 95

N° d'article	Désignation
8 019 45 123	Tête de perçage et de fraisage axiale ER 25 AX UT Poids [kg]: 7.220 Notation: désaxé Version: left Entraînement d'outil: Dispositif d'accouplement Taille du cylindre [mm]: 40.00 Type d'arbre: VDI Interface de broche: ER 25 A - u-tec Rapport de démultiplication [i]: 1:3 Couple max [Nm]: 16 Vitesse max [1/min]: 15000 Sens de rotation: opposé Lubrification: EXT Remarque: roulements renforcés Décalage de l'axe [mm]: 50
8 019 45 155	Tête de perçage et de fraisage axiale ER 25 AX UT int Poids [kg]: 7.300 Notation: désaxé Version: left Entraînement d'outil: Dispositif d'accouplement Taille du cylindre [mm]: 40.00 Type d'arbre: VDI Interface de broche: ER 25 A - u-tec Rapport de démultiplication [i]: 1:3 Couple max [Nm]: 16 Vitesse max [1/min]: 15000 Sens de rotation: opposé Lubrification: Int/ext Pression max [bar]: 140 Remarque: roulements renforcés Décalage de l'axe [mm]: 50
8 019 46 095	Tête de perçage et de fraisage axiale ER 32 AX UT Poids [kg]: 7.210 Notation: désaxé Version: left Entraînement d'outil: Dispositif d'accouplement Taille du cylindre [mm]: 40.00 Type d'arbre: VDI Interface de broche: ER 32 A - u-tec Rapport de démultiplication [i]: 1:2 Couple max [Nm]: 25 Vitesse max [1/min]: 12000 Sens de rotation: opposé Lubrification: EXT Remarque: roulements renforcés Décalage de l'axe [mm]: 50
8 019 46 163	Tête de perçage et de fraisage axiale ER 32 AX UT int Poids [kg]: 7.280 Notation: désaxé Version: left Entraînement d'outil: Dispositif d'accouplement Taille du cylindre [mm]: 40.00 Type d'arbre: VDI Interface de broche: ER 32 A - u-tec Rapport de démultiplication [i]: 1:2

N° d'article

Désignation

Couple max [Nm]:	25
Vitesse max [1/min]:	12000
Sens de rotation:	opposé
Lubrification:	Int/ext
Pression max [bar]:	140
Remarque:	roulements renforcés
Décalage de l'axe [mm]:	50

8 019 46 220 Tête de perçage et de fraisage axiale ER 32 AX UT

Poids [kg]:	8.000
Notation:	désaxé
Version:	left
Entraînement d'outil:	Dispositif d'accouplement
Taille du cylindre [mm]:	40.00
Type d'arbre:	VDI
Interface de broche:	ER 32 A - u-tec
Rapport de démultiplication [i]:	1:1
Couple max [Nm]:	50
Vitesse max [1/min]:	6000
Sens de rotation:	opposé
Lubrification:	EXT
Remarque:	roulements renforcés
Décalage de l'axe [mm]:	50

8 030 44 076 Tête de perçage et de fraisage radiale ER 16 AX UT

Poids [kg]:	6.400
Version:	left
Entraînement d'outil:	Dispositif d'accouplement
Taille du cylindre [mm]:	40.00
Type d'arbre:	VDI
Interface de broche:	ER 16 A - u-tec
Rapport de démultiplication [i]:	1:4
Couple max [Nm]:	5
Vitesse max [1/min]:	24000
Sens de rotation:	opposé
Lubrification:	EXT
Remarque:	pour hybride VB 24 turret
Distance au centre [mm]:	85


8 030 46 325 Tête de perçage et de fraisage radiale ER 32 AX UT

Poids [kg]:	5.890
Version:	left
Entraînement d'outil:	Dispositif d'accouplement
Taille du cylindre [mm]:	40.00
Type d'arbre:	VDI
Interface de broche:	ER 32 A - u-tec
Rapport de démultiplication [i]:	1:1
Couple max [Nm]:	50
Vitesse max [1/min]:	6000
Sens de rotation:	opposé
Lubrification:	EXT
Remarque:	pour hybride VB 24 turret
Distance au centre [mm]:	85

N° d'article	Désignation
8 030 46 326	Tête de perçage et de fraisage radiale ER 32 AX UT int
	Poids [kg]: 6.470
	Version: left
	Entraînement d'outil: Dispositif d'accouplement
	Taille du cylindre [mm]: 40.00
	Type d'arbre: VDI
	Interface de broche: ER 32 A - u-tec
	Rapport de démultiplication [i]: 1:1
	Couple max [Nm]: 50
	Vitesse max [1/min]: 6000
	Sens de rotation: opposé
	Lubrification: Int/ext
	Pression max [bar]: 140
	Remarque: pour hybride VB 24 turret
	Distance au centre [mm]: 85
8 030 46 438	Tête de perçage et de fraisage radiale ER 32 AX UT
	Poids [kg]: 6.040
	Version: left
	Entraînement d'outil: Dispositif d'accouplement
	Taille du cylindre [mm]: 40.00
	Type d'arbre: VDI
	Interface de broche: ER 32 A - u-tec
	Rapport de démultiplication [i]: 1:1
	Couple max [Nm]: 50
	Vitesse max [1/min]: 6000
	Sens de rotation: identique
	Lubrification: EXT
	Remarque: roulements renforcés
	Distance au centre [mm]: 85
8 040 44 082	Tête pivotante ± 90° ajustable ER 16 AX UT
	Version: left
	Entraînement d'outil: Dispositif d'accouplement
	Taille du cylindre [mm]: 40.00
	Type d'arbre: VDI
	Interface de broche: ER 16 A - u-tec
	Rapport de démultiplication [i]: 1:1
	Couple max [Nm]: 25
	Vitesse max [1/min]: 6000
	Sens de rotation: opposé
	Lubrification: EXT
	Distance au centre [mm]: 87
8 040 44 084	Tête pivotante ± 90° ajustable ER 16 AX UT int
	Version: left
	Entraînement d'outil: Dispositif d'accouplement
	Taille du cylindre [mm]: 40.00
	Type d'arbre: VDI
	Interface de broche: ER 16 A - u-tec
	Rapport de démultiplication [i]: 1:1
	Couple max [Nm]: 25
	Vitesse max [1/min]: 6000
	Sens de rotation: opposé
	Lubrification: Int/ext
	Pression max [bar]: 140
	Distance au centre [mm]: 87

N° d'article

Désignation

8 040 44 086	Tête pivotante ± 90° ajustable ER 16 AX UT	
	Poids [kg]:	5.260
	Version:	left
	Entraînement d'outil:	Dispositif d'accouplement
	Taille du cylindre [mm]:	40.00
	Type d'arbre:	VDI
	Interface de broche:	ER 16 A - u-tec
	Rapport de démultiplication [i]:	1:2
	Couple max [Nm]:	12
	Vitesse max [1/min]:	12000
	Sens de rotation:	opposé
	Lubrification:	EXT
	Distance au centre [mm]:	87
8 040 44 088	Tête pivotante ± 90° ajustable ER 16 AX UT int	
	Version:	left
	Entraînement d'outil:	Dispositif d'accouplement
	Taille du cylindre [mm]:	40.00
	Type d'arbre:	VDI
	Interface de broche:	ER 16 A - u-tec
	Rapport de démultiplication [i]:	1:2
	Couple max [Nm]:	12
	Vitesse max [1/min]:	12000
	Sens de rotation:	opposé
	Lubrification:	Int/ext
	Pression max [bar]:	140
	Distance au centre [mm]:	87
8 040 45 040	Tête pivotante ± 90° ajustable ER 25 AX UT	
	Poids [kg]:	5.490
	Version:	left
	Entraînement d'outil:	Dispositif d'accouplement
	Taille du cylindre [mm]:	40.00
	Type d'arbre:	VDI
	Interface de broche:	ER 25 A - u-tec
	Rapport de démultiplication [i]:	1:1
	Couple max [Nm]:	25
	Vitesse max [1/min]:	6000
	Sens de rotation:	opposé
	Lubrification:	EXT
	Distance au centre [mm]:	87
8 040 45 075	Tête pivotante ± 90° ajustable ER 25 AX UT int	
	Poids [kg]:	5.500
	Version:	left
	Entraînement d'outil:	Dispositif d'accouplement
	Taille du cylindre [mm]:	40.00
	Type d'arbre:	VDI
	Interface de broche:	ER 25 A - u-tec
	Rapport de démultiplication [i]:	1:1
	Couple max [Nm]:	25
	Vitesse max [1/min]:	6000
	Sens de rotation:	opposé
	Lubrification:	Int/ext
	Pression max [bar]:	140
	Distance au centre [mm]:	87

N° d'article	Désignation	
8 043 45 006	Tête pivotante ± 90° ajustable ER 25 AX UT	
	Poids [kg]:	8.090
	Notation:	désaxé
	Insert pour:	Haas VB 24 turret
	Version:	left
	Entraînement d'outil:	Dispositif d'accouplement
	Taille du cylindre [mm]:	40.00
	Type d'arbre:	VDI
	Interface de broche:	ER 25 A - u-tec
	Rapport de démultiplication [i]:	1:1
	Couple max [Nm]:	25
	Vitesse max [1/min]:	6000
	Sens de rotation:	identique
	Lubrification:	EXT
	Remarque:	roulements renforcés
	Distance au centre [mm]:	85
	Décalage de l'axe [mm]:	99
8 043 45 007	Tête pivotante ± 90° ajustable ER 25 AX UT int	
	Notation:	désaxé
	Insert pour:	Haas VB 24 turret
	Version:	left
	Entraînement d'outil:	Dispositif d'accouplement
	Taille du cylindre [mm]:	40.00
	Type d'arbre:	VDI
	Interface de broche:	ER 25 A - u-tec
	Rapport de démultiplication [i]:	1:1
	Couple max [Nm]:	25
	Vitesse max [1/min]:	6000
	Sens de rotation:	identique
	Lubrification:	Int/ext
	Pression max [bar]:	140
	Remarque:	roulements renforcés
	Distance au centre [mm]:	85
	Décalage de l'axe [mm]:	99
8 210 46 018	Porte-outil E4-40xER 32	
	Poids [kg]:	1.380
	Taille du cylindre [mm]:	40.00
	Type d'arbre:	VDI
	Interface de broche:	ER 32
	Lubrification:	INT
	Remarque:	Pour hybride VB24 turret
8 224 03 006	Porte-outil à tronçonner SH 32	
	Poids [kg]:	2.090
	Notation:	180° reversible
	Version:	short
	Type d'arbre:	BMT
	Machine. Seit. réception:	Centering key slot b 15 (0,591")
	Interface de broche:	Serrage d'outil SH 32
	Lubrification:	EXT

N° d'article	Désignation	
8 224 03 007	Porte-outil à tronçonner SH 32	
	Poids [kg]:	2.090
	Notation:	180° reversible
	Version:	long
	Type d'arbre:	BMT
	Machine. Seit. réception:	Centering key slot b 15 (0,591")
	Interface de broche:	Serrage d'outil SH 32
	Lubrification:	EXT
8 224 03 012	Porte-outil à tronçonner SH 32	
	Poids [kg]:	2.160
	Notation:	180° reversible
	Version:	Serrage d'outil au milieu revolver
	Type d'arbre:	BMT
	Machine. Seit. réception:	Centering key slot b 15 (0,591")
	Interface de broche:	Serrage d'outil SH 32
	Lubrification:	EXT
8 224 04 006	Porte-outil combiné sq. 19,05 (0,75")	
	Poids [kg]:	1.710
	Type d'arbre:	VDI
	Machine. Seit. réception:	Ressort de centrage b 12 (0,437")
	Interface de broche:	Sq. 3/4" (19,05mm)
	Lubrification:	EXT
8 224 04 009	Cut-off/turning holder sq. 19,05 (0,75")	
	Poids [kg]:	1.930
	Notation:	180° reversible
	Version:	short
	Type d'arbre:	BMT
	Machine. Seit. réception:	Centering key slot b 15 (0,591")
	Interface de broche:	Sq. 3/4" (19,05mm)
	Lubrification:	EXT
8 224 04 010	Porte-outil combiné sq. 20	
	Poids [kg]:	1.680
	Type d'arbre:	BMT
	Machine. Seit. réception:	Ressort de centrage b 12 (0,437")
	Interface de broche:	Sq. 20
	Lubrification:	EXT
8 224 04 011	Cut-off/turning holder sq. 20	
	Poids [kg]:	1.900
	Version:	short
	Type d'arbre:	VDI
	Machine. Seit. réception:	Centering key slot b 15 (0,591")
	Interface de broche:	Sq. 20
	Lubrification:	EXT
8 224 04 013	Cut-off/turning holder sq. 19,05 (0,75")	
	Poids [kg]:	3.070
	Notation:	180° reversible
	Version:	long
	Type d'arbre:	BMT
	Machine. Seit. réception:	Centering key slot b 15 (0,591")
	Interface de broche:	Sq. 3/4" (19,05mm)
	Lubrification:	EXT

N° d'article	Désignation	
8 224 04 014	Cut-off/turning holder sq. 20	
	Poids [kg]:	3.030
	Notation:	180° reversible
	Version:	long
	Type d'arbre:	BMT
	Machine. Seit. réception:	Centering key slot b 15 (0,591")
	Interface de broche:	Sq. 20
	Lubrification:	EXT
8 224 04 024	Porte-outil combiné sq. 19,05 (0,75")	
	Poids [kg]:	3.970
	Type d'arbre:	HYB
	Machine. Seit. réception:	Ressort de centrage b 12 (0,437")
	Interface de broche:	Sq. 3/4" (19,05mm)
	Lubrification:	EXT
8 224 04 033	Porte-outil combiné sq. 20	
	Poids [kg]:	3.900
	Type d'arbre:	HYB
	Machine. Seit. réception:	Ressort de centrage b 12 (0,437")
	Interface de broche:	Sq. 20
	Lubrification:	EXT
8 224 04 041	Cut-off/turning holder sq. 19,05 (0,75")	
	Notation:	180° reversible
	Version:	long; serrage d'outil au milieu revolver
	Type d'arbre:	BMT
	Machine. Seit. réception:	Centering key slot b 15 (0,591")
	Interface de broche:	Sq. 3/4" (19,05mm)
	Lubrification:	EXT
8 240 07 006	Porte-outils pour barre d'alésage Ø 25,4 (1")	
	Poids [kg]:	2.280
	Notation:	180° reversible
	Type d'arbre:	BMT
	Machine. Seit. réception:	Centering key slot b 15 (0,591")
	Interface de broche:	Ø 1" (25,4mm)
	Lubrification:	Int/ext
	Distance au centre [mm]:	25,4 (1")
8 240 07 007	Porte-outils pour barre d'alésage Ø 25	
	Poids [kg]:	2.290
	Notation:	180° reversible
	Type d'arbre:	BMT
	Machine. Seit. réception:	Centering key slot b 15 (0,591")
	Interface de broche:	Ø 25
	Lubrification:	Int/ext
	Distance au centre [mm]:	25,4 (1")
8 240 08 005	Porte-outils pour barre d'alésage Ø 31,75 (1,25")	
	Poids [kg]:	2.090
	Notation:	180° reversible
	Type d'arbre:	BMT
	Machine. Seit. réception:	Centering key slot b 15 (0,591")
	Interface de broche:	Ø 1 1/4" (31,75mm)
	Lubrification:	Int/ext
	Distance au centre [mm]:	25,4 (1")

N° d'article	Désignation	
8 240 08 011	Porte-outils pour barre d'alésage Ø 32	
	Poids [kg]:	2.090
	Notation:	180° reversible
	Type d'arbre:	BMT
	Machine. Seit. réception:	Centering key slot b 15 (0,591")
	Interface de broche:	Ø 32
	Lubrification:	Int/ext
	Distance au centre [mm]:	25,4 (1")
8 240 09 016	Porte-outils pour barre d'alésage Ø 38,10 (1,5")	
	Poids [kg]:	3.390
	Notation:	180° reversible
	Type d'arbre:	BMT
	Machine. Seit. réception:	Centering key slot b 15 (0,591")
	Interface de broche:	Ø 1 1/2" (38,1mm)
	Lubrification:	Int/ext
	Distance au centre [mm]:	38,1(1,5")
8 240 09 023	Porte-outils pour barre d'alésage Ø 44,45 (1,75")	
	Poids [kg]:	3.150
	Notation:	180° reversible
	Type d'arbre:	BMT
	Machine. Seit. réception:	Centering key slot b 15 (0,591")
	Interface de broche:	Ø 1 3/4" (44,45mm)
	Lubrification:	Int/ext
	Distance au centre [mm]:	38,1(1,5")
8 240 09 024	Porte-outils pour barre d'alésage Ø 40	
	Poids [kg]:	3.360
	Notation:	180° reversible
	Type d'arbre:	BMT
	Machine. Seit. réception:	Centering key slot b 15 (0,591")
	Interface de broche:	Ø 40
	Lubrification:	Int/ext
	Distance au centre [mm]:	38,1(1,5")
8 240 09 026	Porte-outils pour barre d'alésage Ø 50,8 (2")	
	Poids [kg]:	2.900
	Notation:	180° reversible
	Type d'arbre:	BMT
	Machine. Seit. réception:	Centering key slot b 15 (0,591")
	Interface de broche:	Ø 2" (50,8mm)
	Lubrification:	Int/ext
	Distance au centre [mm]:	38,1(1,5")
8 244 04 002	Porte-outil combiné à dresser la face sq. 3/4"	
	Poids [kg]:	1.880
	Notation:	180° reversible
	Type d'arbre:	BMT
	Machine. Seit. réception:	Centering key slot b 15 (0,591")
	Interface de broche:	Sq. 3/4" (19,05mm)
	Lubrification:	EXT

N° d'article	Désignation	
8 244 04 004	Porte-outil combiné à dresser la face sq. 20	
	Poids [kg]:	1.840
	Notation:	180° reversible
	Type d'arbre:	BMT
	Machine. Seit. réception:	Centering key slot b 15 (0,591")
	Interface de broche:	Sq. 20
	Lubrification:	EXT
8 251 04 006	Porte-outil double sq. 19,05 (0,75")	
	Poids [kg]:	5.160
	Notation:	180° reversible
	Type d'arbre:	BMT
	Machine. Seit. réception:	Centering key slot b 15 (0,591")
	Interface de broche:	Sq. 3/4" (19,05mm)
	Lubrification:	EXT
8 251 04 007	Porte-outil double sq. 20	
	Poids [kg]:	5.060
	Notation:	180° reversible
	Type d'arbre:	BMT
	Machine. Seit. réception:	Centering key slot b 15 (0,591")
	Interface de broche:	Sq. 20
	Lubrification:	EXT
8 251 04 018	Combi multiple holder sq. 3/4"	
	Poids [kg]:	5.050
	Notation:	Y-axes offset; 180° reversible
	Version:	Special
	Type d'arbre:	BMT
	Machine. Seit. réception:	Centering key slot b 15 (0,591")
	Interface de broche:	Sq. 3/4" (19,05mm)
		Sq. 3/4" (19,05mm)
	Lubrification:	EXT
8 253 06 000	Double porte-foret Ø 19,05 (0,75")	
	Poids [kg]:	2.410
	Notation:	180° reversible
	Version:	short
	Type d'arbre:	BMT
	Machine. Seit. réception:	Centering key slot b 15 (0,591")
	Interface de broche:	Ø 3/4" (19,05mm)
	Lubrification:	Int/ext
	Remarque:	Center [mm] 31,75(1,25")/86,36(3,4")
8 253 06 001	Double porte-foret Ø 20	
	Poids [kg]:	2.400
	Notation:	180° reversible
	Version:	short
	Type d'arbre:	BMT
	Machine. Seit. réception:	Centering key slot b 15 (0,591")
	Interface de broche:	Ø 20
	Lubrification:	Int/ext
	Remarque:	Center [mm] 31,75(1,25")/86,36(3,4")

N° d'article	Désignation	
8 253 06 002	Double porte-foret Ø 19,05 (0,75")	
	Poids [kg]:	3.000
	Notation:	180° reversible
	Version:	long
	Type d'arbre:	BMT
	Machine. Seit. réception:	Centering key slot b 15 (0,591")
	Interface de broche:	Ø 3/4" (19,05mm)
	Lubrification:	Int/ext
	Remarque:	Center [mm] 60,32(2,375")/114,935(4,525")
8 253 06 003	Porte-foret à usage multiple Ø 20	
	Poids [kg]:	3.000
	Notation:	180° reversible
	Version:	long
	Type d'arbre:	BMT
	Machine. Seit. réception:	Centering key slot b 15 (0,591")
	Interface de broche:	Ø 20
	Lubrification:	Int/ext
	Remarque:	Center [mm] 60,32(2,375")/114,935(4,525")
8 253 07 009	Double porte-foret Ø 25	
	Poids [kg]:	4.300
	Notation:	180° reversible
	Version:	long, special
	Type d'arbre:	BMT
	Machine. Seit. réception:	Centering key slot b 15 (0,591")
	Interface de broche:	Ø 25
	Lubrification:	Int/ext
	Remarque:	Center [mm]:60,325/112,935
8 253 07 010	Double porte-foret Ø 25,4 (1")	
	Notation:	180° reversible
	Version:	long, special
	Type d'arbre:	BMT
	Machine. Seit. réception:	Centering key slot b 15 (0,591")
	Interface de broche:	Ø 1" (25,4mm)
	Lubrification:	Int/ext
	Remarque:	Center [mm]:60,325/112,935
8 253 07 037	Double porte-foret Ø 31,75 (1,25")	
	Notation:	180° reversible
	Version:	long, special
	Type d'arbre:	BMT
	Machine. Seit. réception:	Centering key slot b 15 (0,591")
	Interface de broche:	Ø 1 1/4" (31,75mm)
	Lubrification:	Int/ext
	Remarque:	Center [mm]:60,325/112,935
8 253 08 004	Double porte-foret Ø 32	
	Poids [kg]:	4.030
	Notation:	180° reversible
	Version:	long, special
	Type d'arbre:	BMT
	Machine. Seit. réception:	Centering key slot b 15 (0,591")
	Interface de broche:	Ø 32
	Lubrification:	Int/ext
	Remarque:	Center [mm]:60,325/112,935

HAAS

ST-30SS/SSY - Hybrid VB 24

heimatec®

N° d'article

Désignation

8 259 02 002

Combi multiple holder 2x sq. 20

Poids [kg]:

5.080

Notation:

Y-axes offset

Type d'arbre:

HYB

Machine. Seit. réception:

Centering key slot b 15

Interface de broche:

Sq. 20

Sq. 20

Lubrification:

EXT

heimatec.u-tec®

heimatec.com

Produits / Systèmes de changement d'outils /
Système de changement u-tec®



versions voir catalogue



heimatec.easy-quick

heimatec.com

Produits / Systèmes de changement d'outils /
Système de changement rapide easy-quick HT



versions voir catalogue



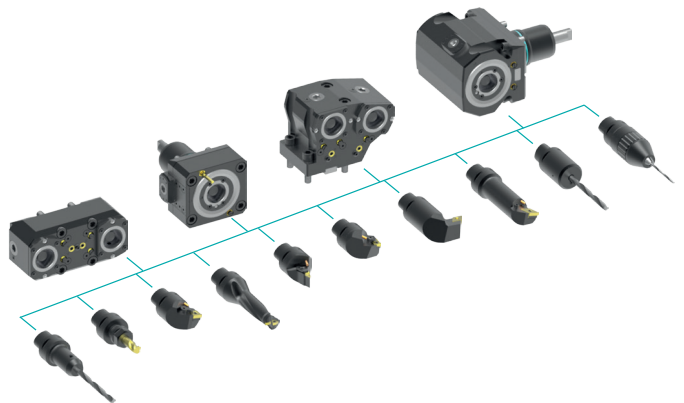
heimatec.Capto™

heimatec.com

Produits / Systèmes de changement d'outils /
Système de changement rapide heimatec.Capto™



versions voir catalogue



heimatec.accessories

heimatec.com

Produits / Accessoires



versions voir catalogue





● succursales HEIMATEC

○ nos représentations dans le monde entier

heimatec[®]

Siège
heimatec GmbH
Outils de précision
Carl-Benz-Str. 4
77871 Renchen
Allemagne

Vous trouverez les coordonnées de nos partenaires commerciaux dans le monde entier sur notre site internet : <https://heimatec.com/partners>

T+49 7843 9466 0
www.heimatec.com
info@heimatec.com