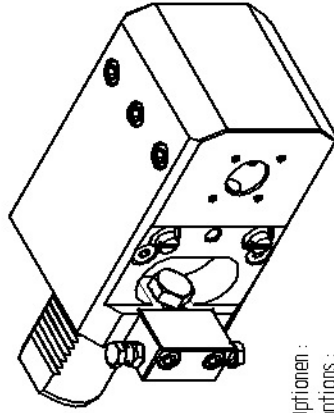


## Bohrstangenhalter

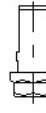
Boring bar holder  
Porte-foret



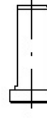
Darstellung symbolisch  
symbolical drawing  
schéma symbolique



Optionen:  
options:  
options:



Spannzangenfutter  
collet chuck  
mandrin à pinces



Reduzierbüchsen  
reducing sleeve  
douille de réduction

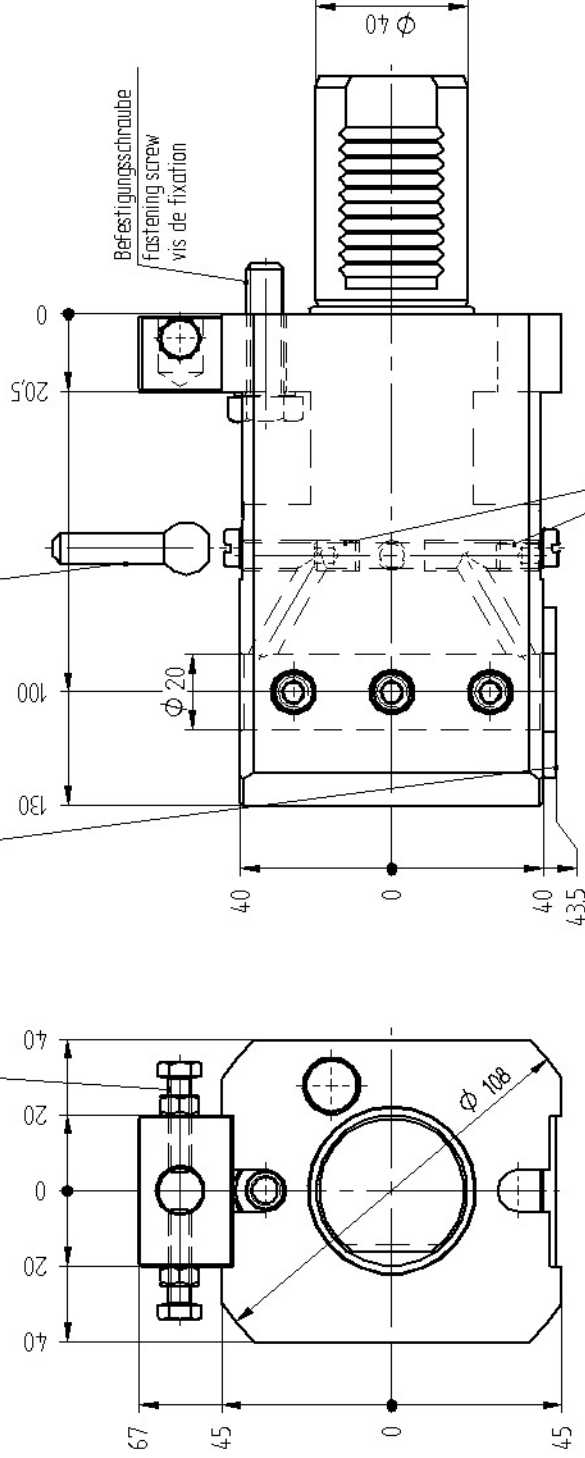


Bedien Schlüssel  
wrench  
clé

Technische Änderung vorbehalten

bei externer Kühlmittelfuhr-Verschlusschraube durch Kühlrohr ersetzen  
using external coolant supply, please substitute locking screw by coolant tube  
pour arrosage externe, remplacez la vis par le tube fileté

180° umsetzbar  
180° convertible  
interchangeable de 180°



Umstellung von IK auf EK  
Changeover from internal coolant to external coolant  
changement de l'arrosage interne à l'arrosage externe

Bestell - Nr.  
ref.no. / No.de cde.

**8 231 46 003**

nous nous réservons toutes modifications techniques