

原版装配说明书译本 角度头侧铣头

1	关于本说明书	5
1.1	目标.....	5
1.2	版本信息	5
1.3	联系方式	5
1.4	产品信息	5
1.5	适用文件	5
1.6	表述方式	6
1.7	质保.....	6
1.8	文字说明/铭牌.....	7
2	安全.....	8
2.1	安全提示	8
2.2	警告提示	9
2.2.1	警告提示的结构	9
2.2.2	信号词和符号的含义	9
2.3	对人员的要求	10
2.4	保护装置	10
3	概览.....	11
3.1	合规使用	11
3.2	图形描述	11
3.3	建议的拧紧扭矩.....	12
3.4	技术参数	13
3.5	接通时长	14
3.6	冷却液供应.....	15
3.6.1	带外部冷却液供应的产品.....	15
3.6.2	带外部和内部冷却液供应的产品	15
4	运输、搬运和存放.....	20
4.1	运输方法	20
4.2	开箱.....	20
4.3	存放.....	20

5	装配和调试.....	21
5.1	磨合程序	22
5.1.1	传动比 3:1 的磨合流程	22
5.1.2	传动比 2:1 的磨合流程	23
5.1.3	传动比 1:1 的磨合流程	24
5.1.4	传动比 1:2 的磨合流程	25
5.1.5	传动比 1:3 的磨合流程	26
5.1.6	传动比 1:4 的磨合流程	27
5.2	更改.....	27
5.3	安装在机器中	28
5.3.1	VDI 接口	28
5.3.2	BMT 接口版本	29
5.4	产品的对齐	35
5.4.1	固定式固定装置	35
5.4.2	可调式固定装置	36
5.4.3	可预设的固定装置	37
5.4.4	角度设置	38
5.4.5	设置旋转角度	39
5.5	装配切削刀具/附件.....	41
5.5.1	铣刀杆支座.....	41
5.5.2	在侧铣头上更换铣刀	42
5.5.3	在侧铣头上更换铣刀轴	43
5.5.4	在侧铣头上设置铣刀套件	44
5.5.5	Icosen® 传感器单元	45
6	检修.....	47
6.1	清洁.....	47
6.2	维护.....	47
7	故障排除和维修	48
7.1	发生故障时的行为	48
7.2	典型的错误模式.....	48
7.3	维修.....	49
8	废弃处理	50

1 关于本说明书

1.1 目标

本说明书旨在为用户提供全部的必要信息，以便在整个使用寿命内安全、有效地使用产品。

本说明书适用于参与产品运输、存放、装配、运行、维护、故障排除和废弃处理的所有人员。

1.2 版本信息

在首页和每一页的页脚都标明了本说明书的版本信息。

必须始终保存并使用所有文件的最新版本。如果使用的说明书或必要补充文件为过期版本，可能会导致产品的不当操作。

1.3 联系方式

制造商	heimatec GmbH
地址	Carl-Benz-Str. 4 77871 Renchen Germany
电话	+49 7843 9466 0
电子邮件	info@heimatec.com
网址	www.heimatec.com

1.4 产品信息

名称	角度头侧铣头
----	--------

1.5 适用文件

- 一般商业条款 (AGB)
- 所购产品的尺寸图纸

尺寸图纸与产品修订版本绑定。为了在网页上找到正确的尺寸图纸，始终用序列号进行搜索。

可通过 www.heimatec.com 下载文件。

1.6 表述方式

本说明书中使用了以下表述方式：

说明和指示

使用“√”表示处理指令的前提条件。

待执行处理步骤已编号。

各个处理步骤的结果采用一个箭头标记。通过黑圈中的白色箭头强调处理指令的整体结果。

示例 ✓ 前提条件

1. 处理指令（步骤 1）
2. 处理指令（步骤 2）
 - ⇒ 步骤 2 的结果或者系统响应
3. 处理指令（步骤 3）
 - ➡ 处理指令的整体结果

列举

没有强制顺序的列举以带缩进符的列表形式显示。

示例 — 属性 A

- 详情 1
- 详情 2
- 属性 B
 - 详情 1
 - 详情 2

交叉引用

通过章节名称、方括号、箭头和页码表示交叉引用。

示例 表述方式 [▶ 6]

1.7 质保

如果在下列条件下合规使用，则法定质保服务自出厂之日起生效：

- 注意环境和使用条件
- 客户不得对产品进行任何改动
- 与工件接触的部件和易损件不在保修范围内

1.8 文字说明/铭牌

Heimatec 提供的每个产品都带有物料编号（例如 8 030 56 072）和序列号（例如 3747/24:01）。根据刀具类型，还可能提供额外信息。

额外信息，例如：

- i = 传动比
- n_{\max} = 转速
- p_{\max} = 最大冷却液压力（另见 带低压密封件的规格 [▶ 16] 和 带高压密封件的规格 [▶ 17] 下的 p_{xn} 图表）
- T_{\max} = 扭矩
- 产品的旋转方向是从驱动装置 (n_1) 到输出装置 (n_2)
 - = 同向运行
 - \neq 逆向运行

Part No.		8 030 56 072
Serial No.		3747 / 24:01
i	=	1:1
n_{\max}	=	6000 min^{-1}
p_{\max}	=	80 bar / EK
T_{\max}	=	50 Nm
n_1	\neq	n_2

插图 1: 铭牌示例

2 安全

2.1 安全提示

根据欧盟机械指令 2006/42/EC，此产品属于非完整性机器。产品设计用于安装在机床内部。

如果不注意装配说明书中的安全和警告提示，产品可能会造成危险。本章中的安全提示将帮助您避免受到人身伤害和财产损失。

运营商必须确保理解并遵循所有安全和警告提示。确保所有使用产品的工作人员在开始工作前已阅读并完全理解装配说明书。

不当操作可能导致产品造成严重的人身伤害和巨大的财产损失。

注意下述安全提示：

- 只允许具备资质并接受过指导的人员对产品执行相关工作
- 遵守国家特定的事故预防条例和一般安全提示以及劳动安全法的所有规定
- 只能在符合现行安全规定的机床中使用产品
- 使用合适的装配和运输装置，并采取防止卡住和挤压的预防措施
- 针对维修和维护工作请使用合适的垫板，并锁住产品以防意外移动
- 避免采取任何有损产品功能和运行安全的工作方法
- 产品不得暴露接触腐蚀性介质
- 只能在机床外更换切削刀具
- 在产品投入使用前，采用适当保护措施封锁危险区域
- 运行期间，不得将手伸入产品裸露的机械部件和移动区域中
- 每次使用前检查重要组件是否损坏
- 不得使用损坏的产品

2.2 警告提示

前置警告提示

涉及装配说明书特定部分或章节（例如整体处理指令的所有步骤）的警告提示会在相应的章节开头给出。

综合警告提示

仅涉及部分章节（例如一条处理指令的某个步骤）的警告提示会放在章节内的相关位置。

2.2.1 警告提示的结构

本文中所有警告提示的结构如下：

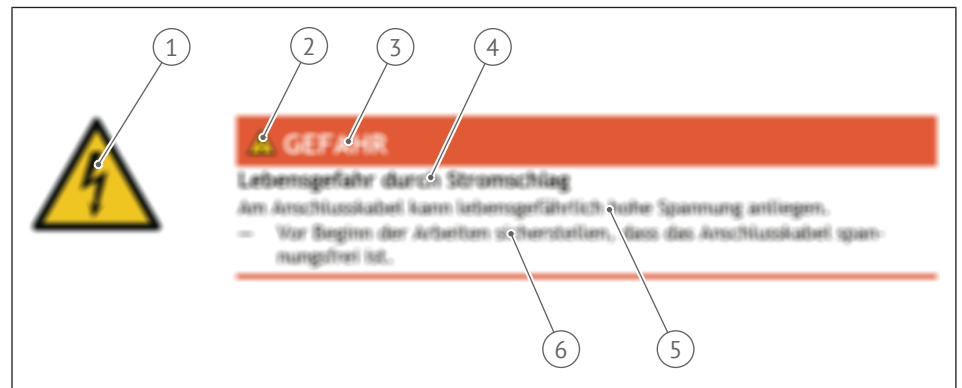


插图 2: 警告提示的结构

1	危险特定符号	2	危险符号
3	信号词	4	危险源和危险类型
5	不注意时可能造成的后果	6	避免危险的操作方法

2.2.2 信号词和符号的含义

本文中使用时以下信号词：

信号词	不加以避免时的后果及重要性
危险	表示导致死亡或严重伤害的危险情况。
警告	表示可能导致死亡或严重伤害的潜在危险情况。
小心	表示可能导致轻伤或轻微伤的潜在危险情况。
提示	表示可能导致财产损失和环境危害的潜在危险情况。

表格 1: 信号词的含义

本文件使用下列符号表示危险、警告、强制性要求和禁令：

符号	含义
	危险区域的一般警告
	高温表面警告
	锋利边缘警告
	电磁场警告

表格 2: 警告标志

2.3 对人员的要求

此产品仅供专业人员使用。前提条件是具备使用此刀具系统的专业知识。

操作人员必须满足以下前提条件：

- 相关人员必须注意安全和危险提示
- 相关人员必须保持机器和工位的清洁
- 未经授权的人员必须远离机器

因吸毒、酗酒或服药等原因而影响反应能力的人员，不允许对机器执行作业。

资质 本说明书中描述的任务需要实施人员具备相应资质。资质不足人员在处理机器时无法正确评估风险，从而会使自己和他人面临受伤的危险。禁止资质不足的人员进入产品的工作和危险区域。

专业人员 专业人员是指受过专业培训、拥有丰富的知识和经验，能够执行和评估分配给他们的工作，并能独立识别潜在危险的人员。人员熟悉产品的装配说明书。专业人员包括机械师、电工、机电技师和技术员。

个人防护装备 个人防护装备用于保护工作人员在工作中免受健康和安全危害。遵守上级区域（控制中心、车间等）的适用规定。必须穿戴规定的防护装备。

- 在处理危险物质时必须戴防护手套和护目镜
- 在有运动部件的情况下，应穿着贴身的防护服，对于长发者应佩戴发网
- 务必穿戴合适的防护装备，如防护手套、安全鞋和紧袖的工作服

2.4 保护装置

一旦产品安装在适用机床中，该机床的保护装置就会生效。

3 概览

3.1 合规使用

产品只用于在机床上夹持加工刀具，用于对以下材料制成的工件进行成型加工：

- 钢
- 铝
- 有色金属和贵金属
- 塑料
- 玻璃

合规使用还包括下列事项：

- 产品只能在其技术参数范围内使用
- 产品设计用于安装在机床内部
- 必须注意和遵守机器内安装的适用准则
- 注意所有的安全和装配提示

产品的其他使用均被视为违规使用。制造商对由此造成的损坏不承担任何责任。

3.2 图形描述

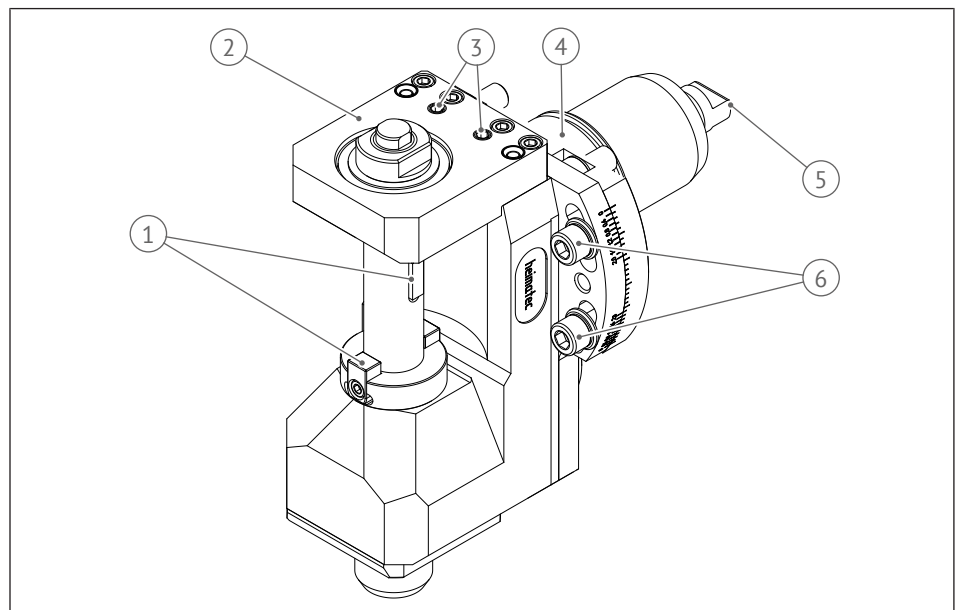


插图 3: 组件概览

1	带滑键和挺杆的刀柄 (2×)	2	可拆卸板
3	用来顶出板的螺纹销	4	圆柱柄
5	刀具联轴器	6	紧固螺栓

3.3 建议的拧紧扭矩

建议的圆柱头螺栓拧紧扭矩

螺纹	摩擦系数	强度等级		
		8.8	10.9	12.9
M4	0.14	3 Nm	4 Nm	5 Nm
M5	0.14	6 Nm	8 Nm	10 Nm
M6	0.14	10 Nm	14 Nm	17 Nm
M8	0.14	25 Nm	35 Nm	42 Nm
M10	0.14	50 Nm	71 Nm	85 Nm
M12	0.14	87 Nm	122 Nm	147 Nm
M16	0.14	210 Nm	300 Nm	360 Nm

表格 3: 圆柱头螺栓的拧紧扭矩



提示

如果是沉头螺栓，建议的拧紧扭矩要小 20%。

建议的弹簧卡头拧紧扭矩

Hi-Q® / ER: 参见 REGO-FIX® 目录。

建议的 UT 锁紧螺母拧紧扭矩

UT16	UT 20	UT 25	UT 32	UT 40
40 Nm	55 Nm	60 Nm	80 Nm	100 Nm

表格 4: UT 锁紧螺母的拧紧扭矩



提示

最大拧紧扭矩不允许超过建议值的 15%。

建议的 HT 夹紧螺栓拧紧扭矩

HT 2	HT 3	HT 4	HT 5	HT 6	HT 7
2.5 Nm	4 Nm	8 Nm	12 Nm	28 Nm	52 Nm

表格 5: HT 夹紧螺栓的拧紧扭矩



提示

最大拧紧扭矩不允许超过建议值的 15%。

heimatec.Capto™ 夹紧螺栓的最大拧紧力矩

规格				
C3	C4	C5	C6	C8
35 Nm	50 Nm	70 Nm	90 Nm	130 Nm

表格 6: heimatec.Capto™ 夹紧螺栓的最大拧紧力矩

3.4 技术参数

参数	值
冷却润滑液	质量依据 ISO 4406:1999 代码 17/15/12, SAE 749 等级 3 或 NAS 1638 等级 6 最大颗粒尺寸 50 μm
压力介质	如果存在隔离空气, 则压缩空气质量应符合 ISO 8573- 1:2010 [7:4:4] 标准
最大冷却液压力	参见尺寸图纸并且留意 pxn 图表 (参见章节 带低压密封件的规格 [▶ 16] 和带高压密封件的规格 [▶ 17])
最大转速	参见尺寸图纸
最大扭矩	参见尺寸图纸
环境温度	+5 °C 至 +50 °C
空气湿度	≤ 75 %
最大接通时长	参见章节 接通时长 [▶ 14]
重量	用合适的天平测量

3.5 接通时长

接通时长描述的是产品在 10 分钟加工周期内的运行时间。该图表仅供参考，因为接通时长取决于以下参数：

- 产品类型
- 冷却方式（外部或内部冷却液供应）
- 负荷类型和持续时间

示例 将确定以下参数：

- 加工转速：3720 rpm
- 刀具的最大转速：6000 rpm

$$f_n = 3720/6000 = 0.62 = 62\%$$

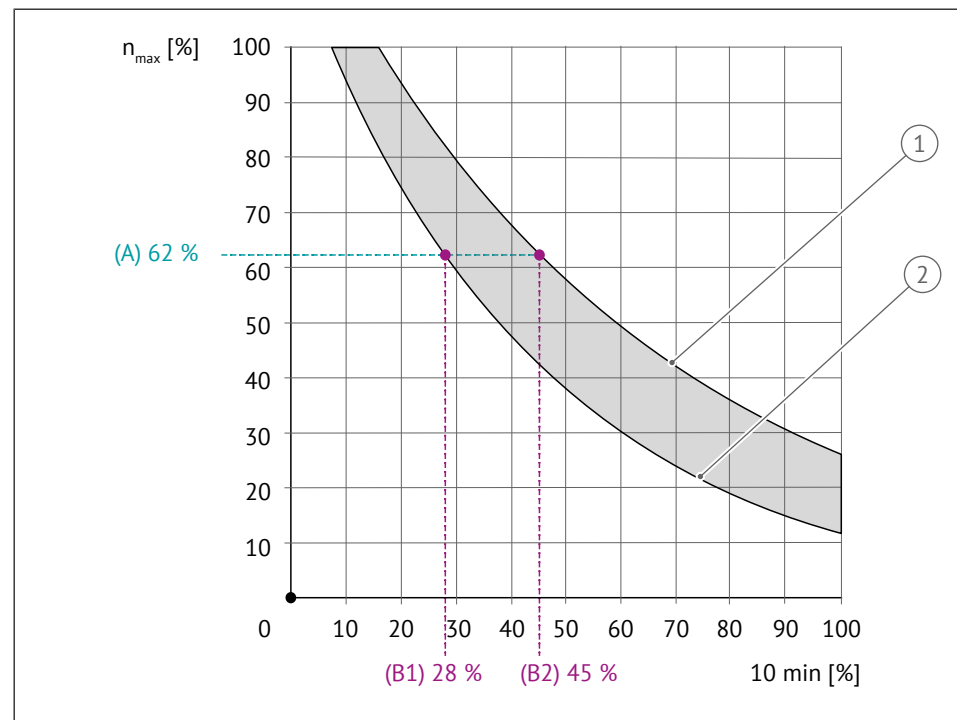


插图 4: 基于相对接通时长的相对转速图表

1	有利的加工条件	2	不利的加工条件
---	---------	---	---------

3720 rpm 大约相当于最大转速的 62%，见图表中的水平直线 (A)。通过该直线表明，基于 10 分钟的加工周期，接通时长在 28% (B1) 到大约 45% (B2) 的范围区间。这相当于产品的大致接通时长为 2.8 至 4.5 分钟。

3.6 冷却液供应

3.6.1 带外部冷却液供应的产品

对于该规格的产品，冷却液通过一根喷管或者一个球型喷嘴从外部输送到刀刃或工件上。

3.6.2 带外部和内部冷却液供应的产品



提示

不合适的冷却润滑液或颗粒大小错误的冷却润滑液会导致财产损失

不合适的冷却润滑液或颗粒尺寸大于 50 μm 的冷却润滑液可能导致内部密封件过度磨损和/或损坏。

- 必须使用水基冷却润滑液。
- 冷却润滑液的颗粒尺寸必须小于 50 μm 。如果机床上未配套，则为冷却润滑液安装一套过滤系统。

1. 在使用内部冷却液供应时，始终确保冷却液流量。
2. 加工灰铸铁、石墨、玻璃和塑料时，必须配合外部冷却液供应使用产品。
3. 留意适用于产品的 pxn 图表。
4. 若运行条件超出 pxn 图表中定义的范围，则与制造商沟通。

每个 pxn 图表均唯一地命名（例如 D 00 003）。具体产品适用的图表在尺寸图纸上进行了说明。

3.6.2.1 带低压密封件的规格



提示

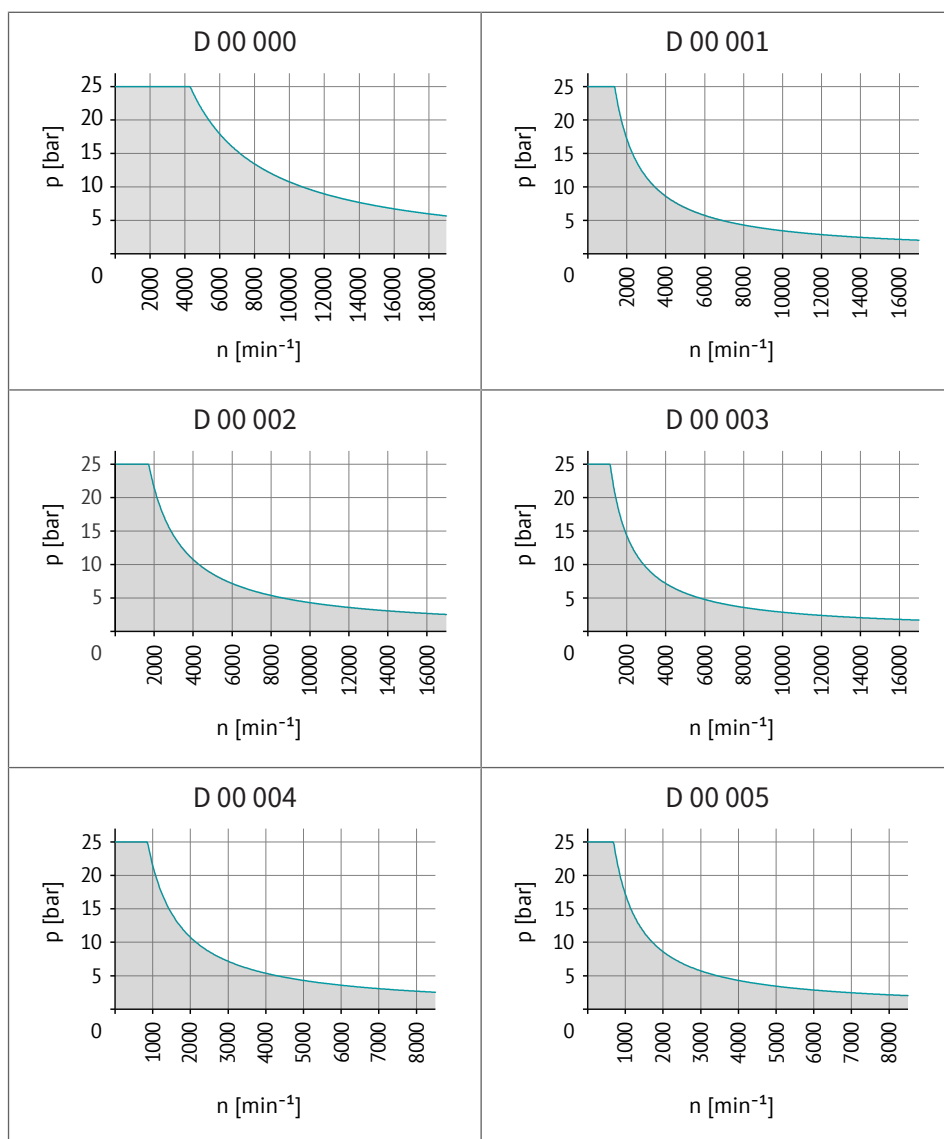
干运行会导致财产损失

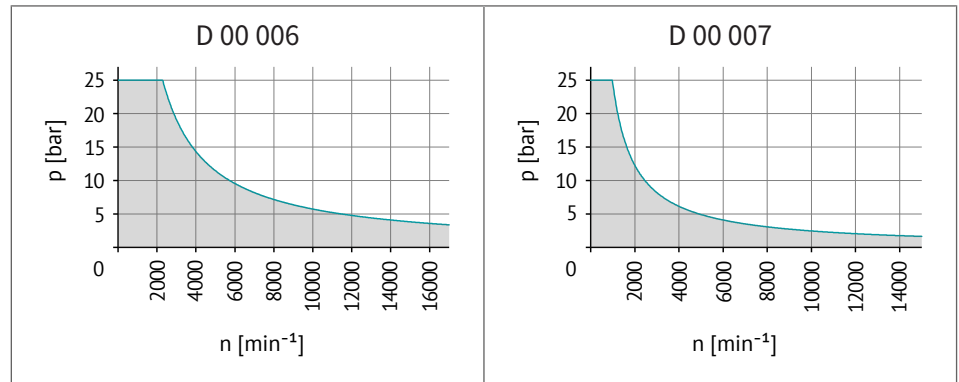
在没有冷却润滑液的情况下，不允许运行产品。干运行可能会损坏内部密封件。

- 接通产品前，确保冷却润滑液提供到位。

Pxn 图表

pxn 图表说明相对于冷却液压力 p ，产品允许使用的输出转速 n_2 范围。输出转速 n_2 在尺寸图纸上进行了说明。





3.6.2.2 带高压密封件的规格



提示

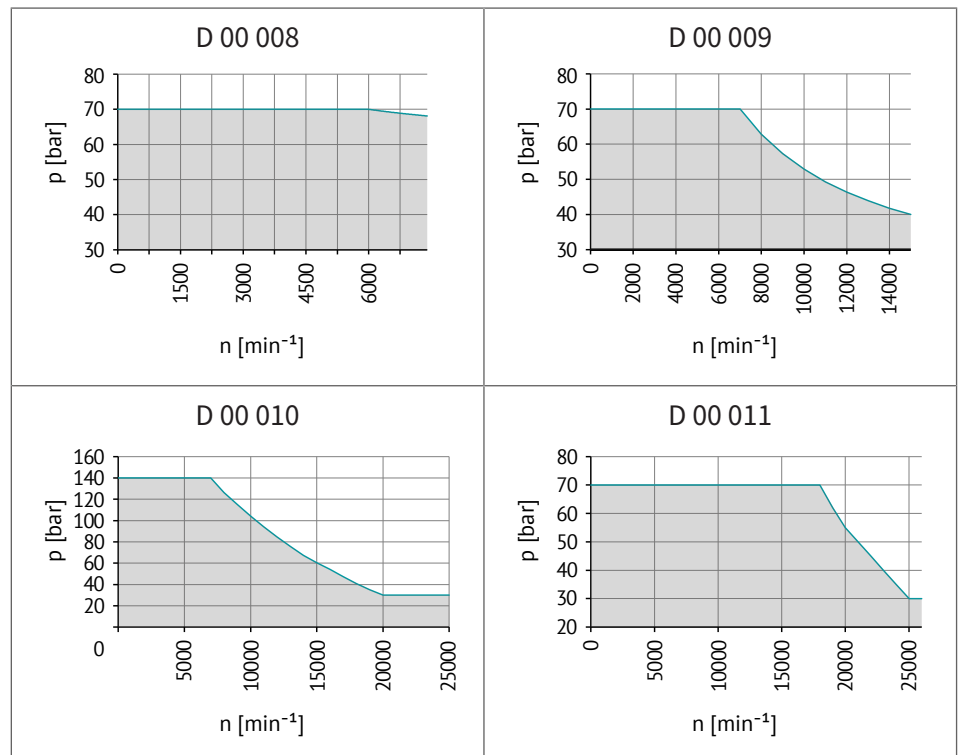
干运行会导致财产损失

在没有冷却润滑液的情况下，不允许运行产品。干运行可能会损坏内部密封件。

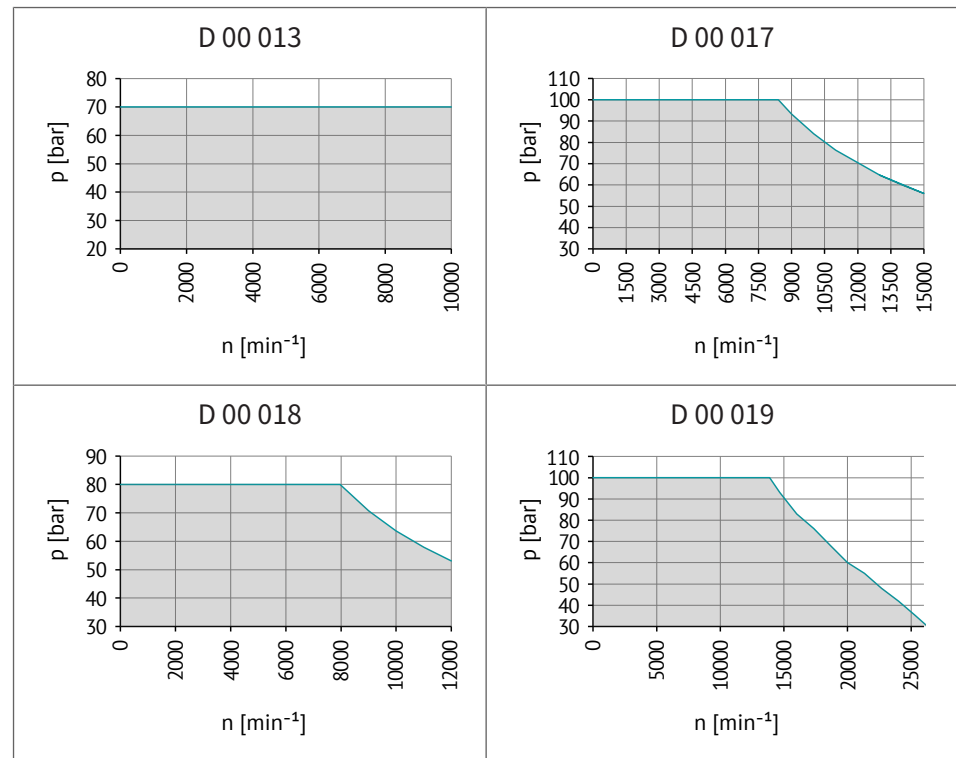
- 接通产品前，确保冷却润滑液提供到位。

Pxn 图表

pxn 图表说明相对于冷却液压力 p ，产品允许使用的输出转速 n_2 范围。输出转速 n_2 在尺寸图纸上进行了说明。



对于下面的图表，允许干运行：



3.6.2.3 从内部转换为外部冷却液供应

存在不同规格的外部冷却液供应。选择适用于产品的对应段落并且根据指令进行操作。

带螺栓连接的版本

1. 移除螺塞。
2. 安装冷却液螺栓连接。
3. 可任意调节管道。

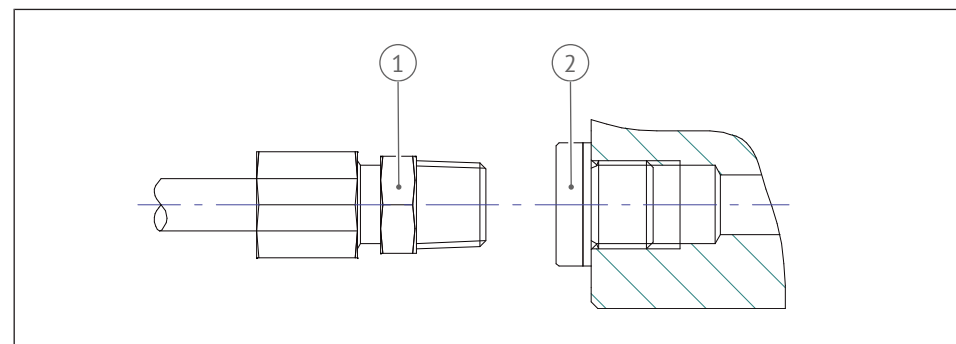


插图 5: 带螺栓连接的版本

1	冷却液螺栓连接	2	螺塞
---	---------	---	----

带喷嘴的版本

1. 移除圆柱头螺栓。
2. 安装冷却管。
3. 可任意调节管道。

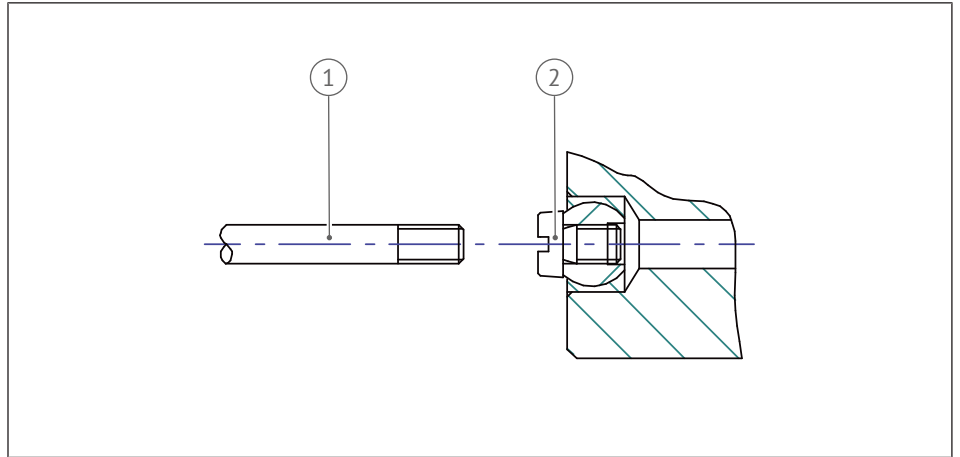


插图 6: 带喷嘴的版本

1	冷却管	2	圆柱头螺栓
---	-----	---	-------

带球型喷嘴的版本

1. 移除夹紧螺栓。
2. 移除球体。
3. 安装球型喷嘴并且任意调节。
4. 拧紧夹紧螺栓。
5. 作为替代方案，可配合冷却管使用球体。

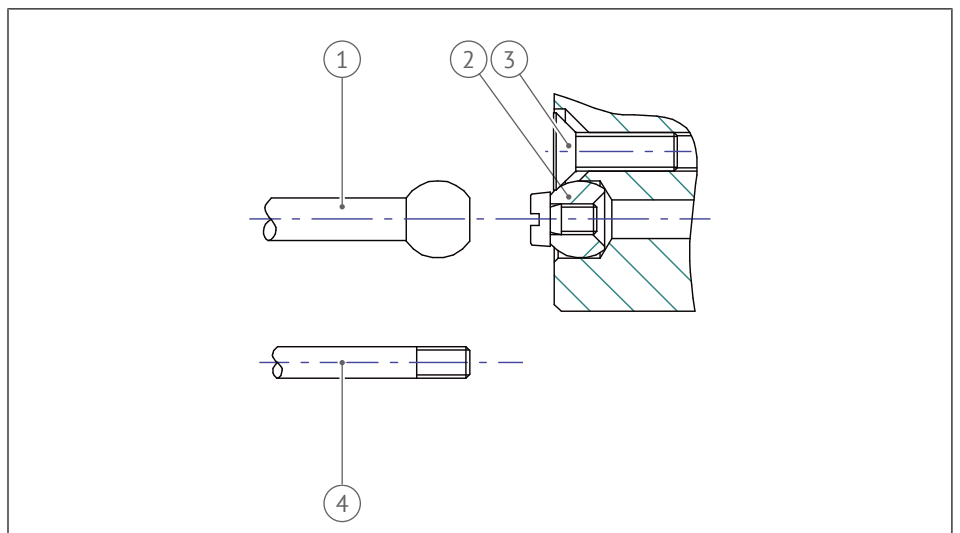


插图 7: 带球型喷嘴的版本

1	球头喷嘴	2	球头
3	夹紧螺栓	4	冷却管

4 运输、搬运和存放

4.1 运输方法



警告

因不当运输导致的受伤危险

可能因运输期间的错误行为导致产品造成严重受伤和巨大财产损失。

- 使用适当的运输工具进行运输。
- 运输和搬运时，固定产品以防掉落。
- 不得停留在吊起重物下。
- 超过 20 kg 的产品只能使用起重设备起吊，同时注意产品重心。
- 遵守国家特定的事故预防规定和通用安全说明。
- 遵守劳动安全法的各项规定。

4.2 开箱

产品以包裹形式发运。包裹中包含：

- 产品
- 用于将产品安装在机床内的紧固件
- 用于安全运输的填充物
- 操作工具

产品涂有防腐剂。

1. 打开包裹并取出产品。
2. 将产品放在防滑的底座上，以便固定防止掉落。

保留包裹和填充物，以便在需要时再次安全运输产品。

4.3 存放

- 将产品及其配件存放在清洁干燥的环境中。
- 为了防止产品表面受到污染和生锈，例如可使用防腐剂加以保护。
- 用合适的盖板保护刀具接口。
- 在入库前和存放期间，需要每月用手转动产品的所有活动部件一次，以防止发生轴承的接触腐蚀和密封件粘连等情况。

5 装配和调试



⚠ 警告

因能源供应导致的意外动作

如果接通能源供应或是系统中仍有残余能量，部件可能意外做出动作并造成严重受伤。

- 切断能源供应，确保没有残余能量，并锁住防止重新接通。
- 在通过移动范围限定的危险区域之外进行维护、改装和加装工作。



⚠ 警告

因弹出的零件导致的受伤危险

运行期间，弹出的物体可能会造成严重受伤甚至死亡。如果是沉重的和/或悬臂长度较大的产品，系统可能会达到其固有频率，从而损坏支承结构。加工刀具或部件可能因高动能被抛出。

- 封锁危险区域。
- 运行期间不得进入危险区域。
- 确保产品和配件正确夹紧。
- 原则上，应尽可能短地将刀具夹紧。



⚠ 小心

因发热的产品导致的受伤危险

运行期间可能会出现升温现象。触摸产品可能会导致烫伤。

- 等待，直到产品冷却下来。
- 遵守允许的接通时长。
- 戴合适的防护手套。



⚠ 小心

锋利的边角和粗糙表面存在割伤、刮伤或撞伤危险

更换切削刀具时，可能会被锋利的边角割伤、刮伤或撞伤。

- 工作中保持安全和危险意识。
- 只能在机床外部更换切削刀具。
- 在处理刀具单元前，移除或遮盖切削刀具。
- 穿戴合适的个人防护装备。

5.1 磨合程序

磨合程序对于延长产品使用寿命至关重要。磨合可减少内部组件，特别是轴承和齿轮的摩擦，并起到润滑剂的分布作用。

下面的磨合流程分别适用于不同的传动比。传动比参见铭牌，并且留意适用的磨合流程。磨合流程分阶段进行，且必须从上到下全部完成。

5.1.1 传动比 3:1 的磨合流程

传动比 i	3:1
机床转塔驱动装置的转速	6000 rpm
产品的最大转速	2000 rpm

如果产品的最大转速高于磨合流程中的说明，则作为最后的步骤，以最大转速让产品运行 5 分钟。

对于带内部冷却液供应的产品，必须在接通冷却液的情况下运行。

磨合阶段	时间 [分钟]	输出端运行转速 [rpm]	输入端运行转速 [rpm]
1	2	20	60
	1	0	0
2	2	200	600
	1	0	0
3	3	500	1500
	2	0	0
4	5	1000	3000
	3 (6)	0	0
5	4 (2)	2000	6000
	3 (6)	0	0

表格 7: 传动比 3:1 的磨合流程

“时间”列中带括号的数值仅适用于带组合轴承或圆锥滚子轴承的产品。如果在产品中安装了两种轴承其中之一，则会在网站上产品数据中的“提示”项下加以说明。

在 www.heimatec.com 用序列号搜索产品数据。

5.1.2 传动比 2:1 的磨合流程

传动比 i	2:1
机床转塔驱动装置的转速	6000 rpm
产品的最大转速	3000 rpm

如果产品的最大转速高于磨合流程中的说明，则作为最后的步骤，以最大转速让产品运行 5 分钟。

对于带内部冷却液供应的产品，必须在接通冷却液的情况下运行。

磨合阶段	时间 [分钟]	输出端运行转速 [rpm]	输入端运行转速 [rpm]
1	2	30	60
	1	0	0
2	2	300	600
	1	0	0
3	3	750	1500
	2	0	0
4	5	1500	3000
	3 (6)	0	0
5	4 (2)	3000	6000
	3 (6)	0	0

表格 8: 传动比 2:1 的磨合流程

“时间”列中带括号的数值仅适用于带组合轴承或圆锥滚子轴承的产品。如果在产品中安装了两种轴承其中之一，则会在网站上产品数据中的“提示”项下加以说明。

在 www.heimatec.com 用序列号搜索产品数据。

5.1.3 传动比 1:1 的磨合流程

传动比 i	1:1
机床转塔驱动装置的转速	6000 rpm
产品的最大转速	6000 rpm

如果产品的最大转速高于磨合流程中的说明，则作为最后的步骤，以最大转速让产品运行 5 分钟。

对于带内部冷却液供应的产品，必须在接通冷却液的情况下运行。

磨合阶段	时间 [分钟]	输出端运行转速 [rpm]	输入端运行转速 [rpm]
1	2	60	60
	1	0	0
2	2	600	600
	1	0	0
3	3	1500	1500
	2	0	0
4	5	3000	3000
	3 (6)	0	0
5	4 (2)	6000	6000
	3 (6)	0	0

表格 9: 传动比 1:1 的磨合流程

“时间”列中带括号的数值仅适用于带组合轴承或圆锥滚子轴承的产品。如果在产品中安装了两种轴承其中之一，则会在网站上产品数据中的“提示”项下加以说明。

在 www.heimatec.com 用序列号搜索产品数据。

5.1.4 传动比 1:2 的磨合流程

传动比 i	1:2
机床转塔驱动装置的转速	6000 rpm
产品的最大转速	12000 rpm

如果产品的最大转速高于磨合流程中的说明，则作为最后的步骤，以最大转速让产品运行 5 分钟。

对于带内部冷却液供应的产品，必须在接通冷却液的情况下运行。

磨合阶段	时间 [分钟]	输出端运行转速 [rpm]	输入端运行转速 [rpm]
1	2	90	45
	1	0	0
2	2	600	300
	1	0	0
3	3	2400	1200
	2	0	0
4	5	5400	2700
	3	0	0
5	4	7800	3900
	3	0	0
6	6	12000	6000
	4	0	0

表格 10: 传动比 1:2 的磨合流程

5.1.5 传动比 1:3 的磨合流程

传动比 i	1:3
机床转塔驱动装置的转速	6000 rpm
产品的最大转速	18000 rpm

如果产品的最大转速高于磨合流程中的说明，则作为最后的步骤，以最大转速让产品运行 5 分钟。

对于带内部冷却液供应的产品，必须在接通冷却液的情况下运行。

磨合阶段	时间 [分钟]	输出端运行转速 [rpm]	输入端运行转速 [rpm]
1	2	108	36
	1	0	0
2	2	540	180
	1	0	0
3	3	2160	720
	2	0	0
4	5	4500	1500
	3	0	0
5	4	9000	3000
	3	0	0
6	6	13500	4500
	4	0	0
7	5	18000	6000
	3	0	0

表格 11: 传动比 1:3 的磨合流程

5.1.6 传动比 1:4 的磨合流程

传动比 i	1:4
机床转塔驱动装置的转速	6000 rpm
产品的最大转速	24000 rpm

如果产品的最大转速高于磨合流程中的说明，则作为最后的步骤，以最大转速让产品运行 5 分钟。

对于带内部冷却液供应的产品，必须在接通冷却液的情况下运行。

磨合阶段	时间 [分钟]	输出端运行转速 [rpm]	输入端运行转速 [rpm]
1	2	120	30
	1	0	0
2	2	480	120
	1	0	0
3	3	1200	300
	2	0	0
4	5	3600	900
	3	0	0
5	4	6000	1500
	3	0	0
6	6	12000	3000
	4	0	0
7	5	18000	4500
	3	0	0
8	5	24000	6000
	3	0	0

表格 12: 传动比 1:4 的磨合流程

5.2 更改

改装、改动和修整，例如增加螺纹、孔和安全装置，可能会影响功能、安全或导致产品损坏。

只有在获得 heimatec 书面许可的情况下，才能进行结构更改。

5.3 安装在机器中

安装前 注意以下事项：

1. 移除现有的运输用的固定凸耳。
2. 检查产品的驱动装置是否与机床刀具支架的联轴器匹配。
3. 检查产品是否损坏。如有明显的损坏，产品不允许使用。
4. 注意干扰轮廓（在此考虑计划的加工刀具）和刀具支架规定的最大重量。为此，注意刀具支架或机床制造商的操作说明书。
5. 检查产品的圆柱柄和已装入的 O 形圈是否存在、正确配合以及是否损坏。
6. 确保产品和机床刀具支架的接触面干净并且无切屑和冷却液残留。不允许使用压缩空气进行清洁。
7. 需检查产品如何对齐，以便在刀具支架和产品之间确保正确的冷却液输送。

5.3.1 VDI 接口

1. 将刀具支架的水栓插入产品的冷却液孔中。
 2. 将产品的接触面贴靠到刀具支架的接触面上。
 - ⇒ VDI 产品已在刀具支架上正确定位。
 - ⇒ 刀柄带齿的一侧自动朝向刀具支架带齿的压块。
 3. 拧紧 VDI 夹紧螺栓。VDI 夹紧螺栓的拧紧力矩参见对应机床制造商的数据表。
- ➡ 产品已装配完毕。

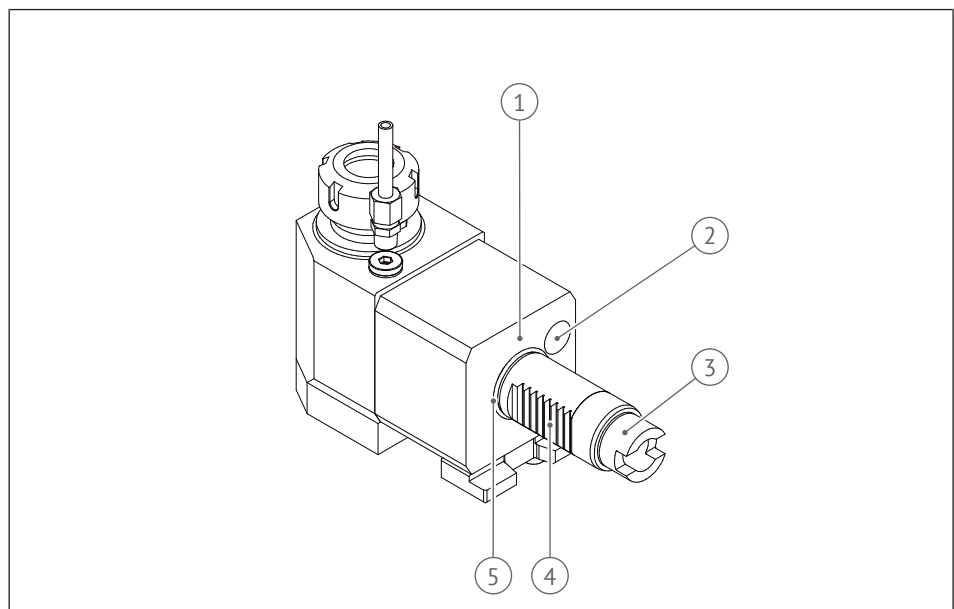


插图 8: VDI 接口

1	接触面	2	冷却液孔
3	驱动装置	4	带齿的柄侧
5	O 型圈		

5.3.2 BMT 接口版本



提示

不遵守拧紧力矩规定会导致财产损失

拧紧螺栓时，如果不遵守拧紧力矩规定，则可能导致损坏。

- 留意推荐的拧紧力矩（见章节 建议的拧紧扭矩 [▶ 12]）。
- 使用一把扭力扳手。

5.3.2.1 紧固件紧固螺栓

在该规格中，通过四个紧固螺栓（绝大部分为圆柱头螺栓）在刀具支架上固定产品。

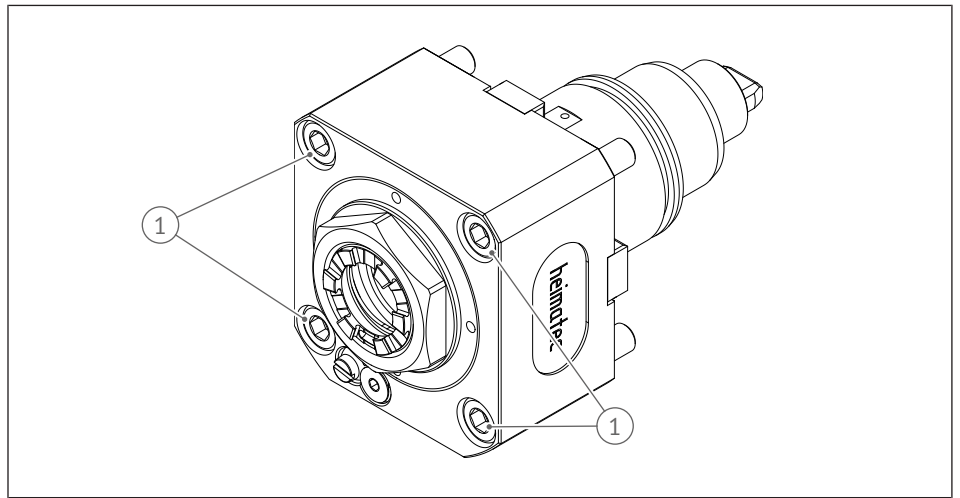


插图 9: 紧固件紧固螺栓

1	紧固螺栓		
---	------	--	--

5.3.2.2 紧固件特种螺栓

1. 将特种螺栓拧入刀具支架中的螺纹孔中，并且用对应的扭矩拧紧。
 2. 将产品压在刀具支架的接触面上。
 3. 拧紧侧面紧固螺栓。
- ➡ 产品已装配完毕。

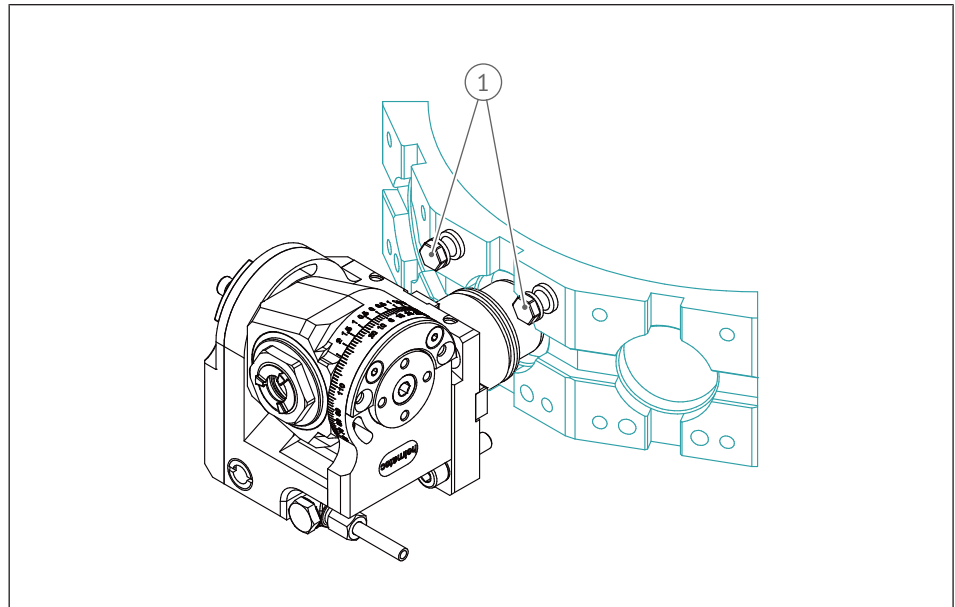


插图 10: 紧固件特种螺栓

1	特种螺栓	
---	------	--

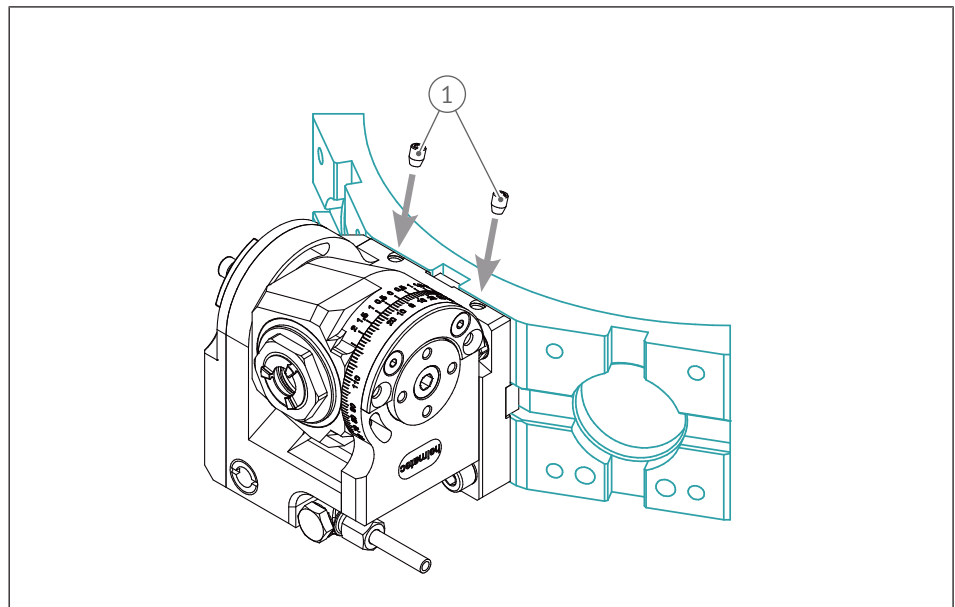


插图 11: 紧固件特种螺栓 (紧固螺栓)

1	紧固螺栓	
---	------	--

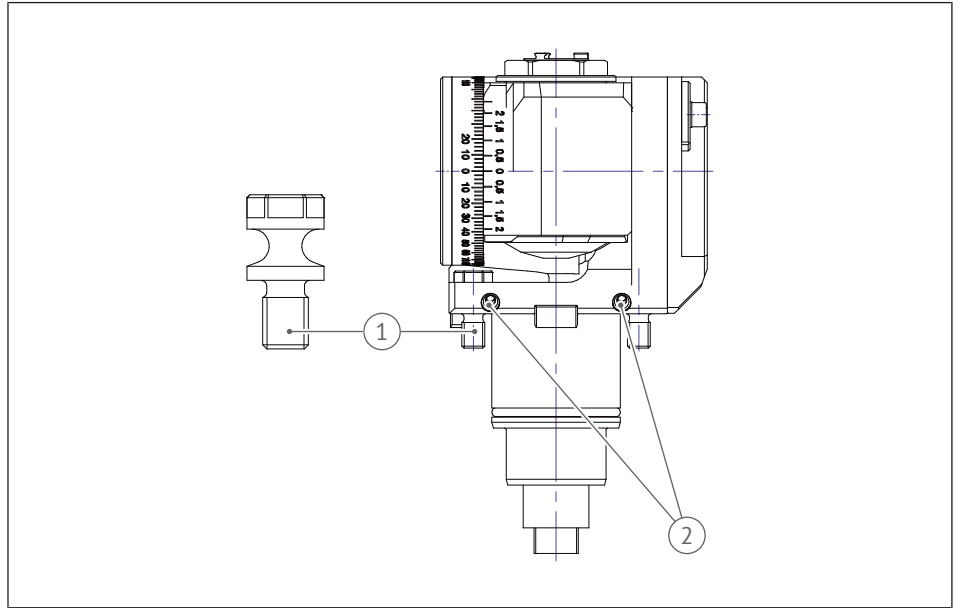


插图 12: 紧固件特种螺栓概览

1	特种螺栓	2	紧固螺栓
---	------	---	------

5.3.2.3 紧固件转接板和紧固螺栓

1. 用装配辅助工具将板插到刀具支架上。
 2. 均匀地用紧固螺栓拧紧板。
 3. 移除装配辅助工具。
 4. 通过板将产品送入刀具支架中。
 5. 拧紧螺栓。
- ➔ 产品已装配完毕。

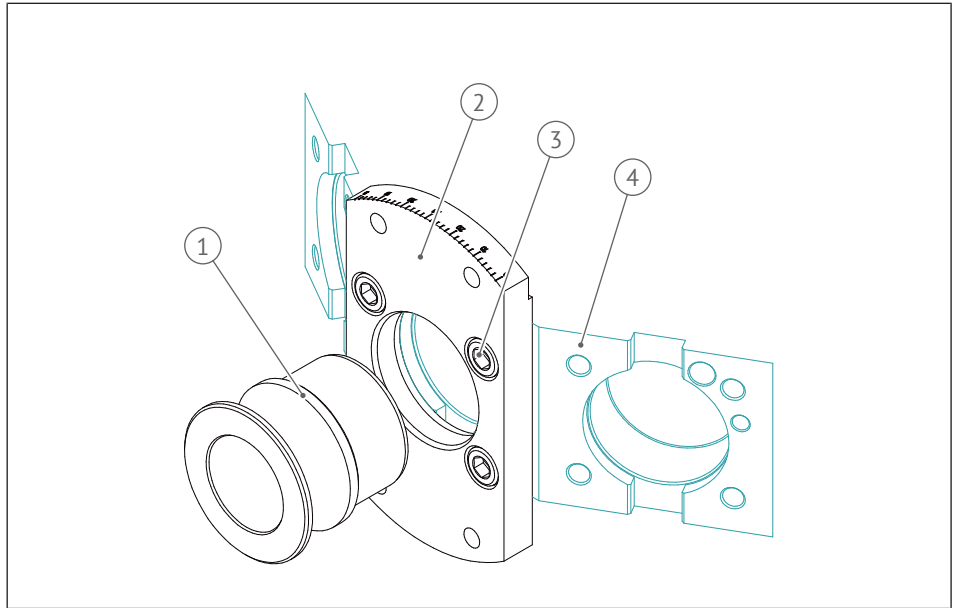


插图 13: 紧固件转接板和紧固螺栓 (装配辅助工具)

1	装配辅助工具	2	板
3	紧固螺栓	4	刀具支架

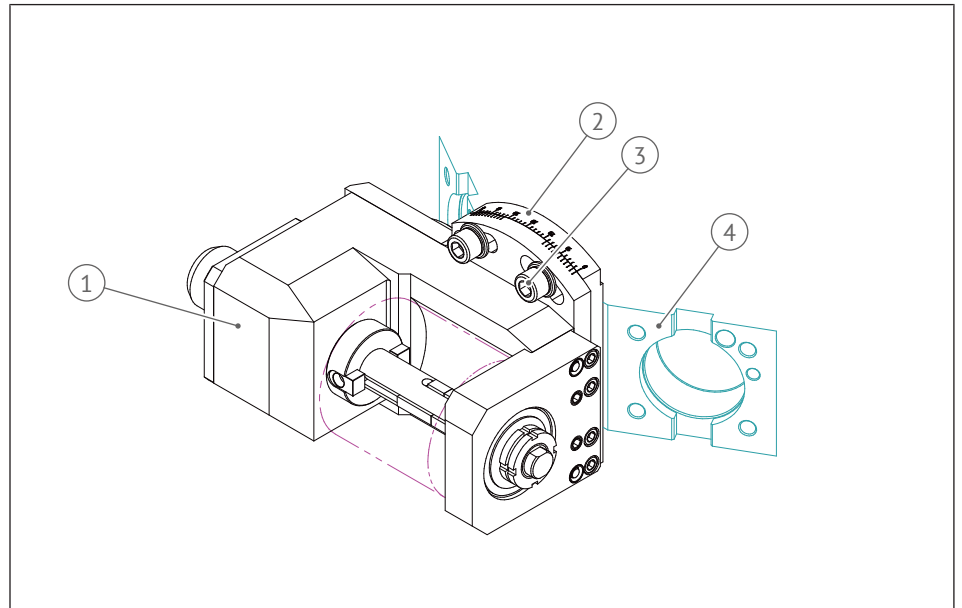


插图 14: 紧固件转接板和紧固螺栓

1	产品	2	板
3	螺栓	4	刀具支架

5.3.2.4 紧固件楔形条板

1. 在刀具支架和产品之间安装板。
 2. 将产品送入刀具支架中。
 3. 根据作用面安装楔形条板/夹具。
 4. 拧紧侧面紧固螺栓。
- ➔ 产品已装配完毕。

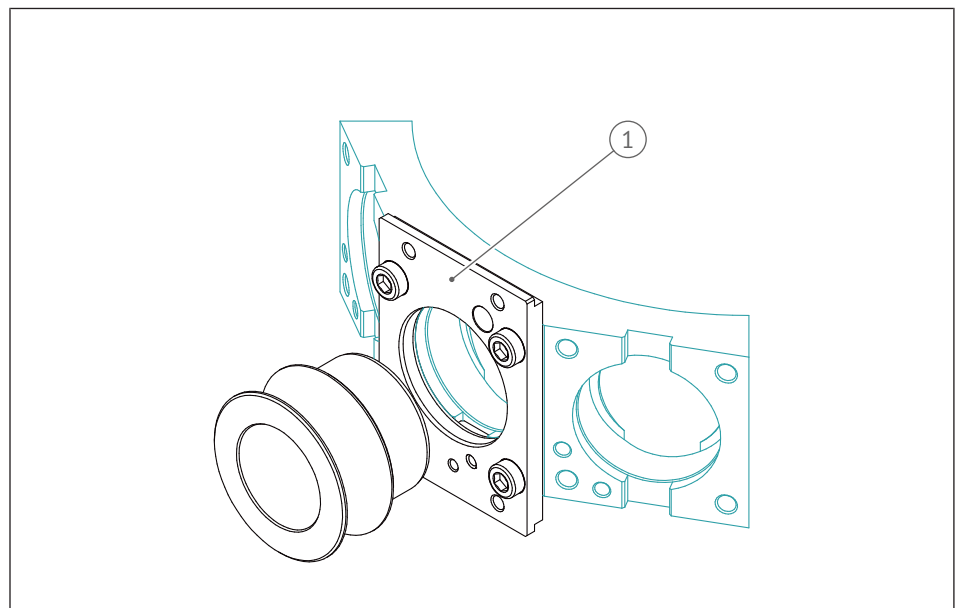


插图 15: 紧固件楔形条板 (板)

1	板		
---	---	--	--

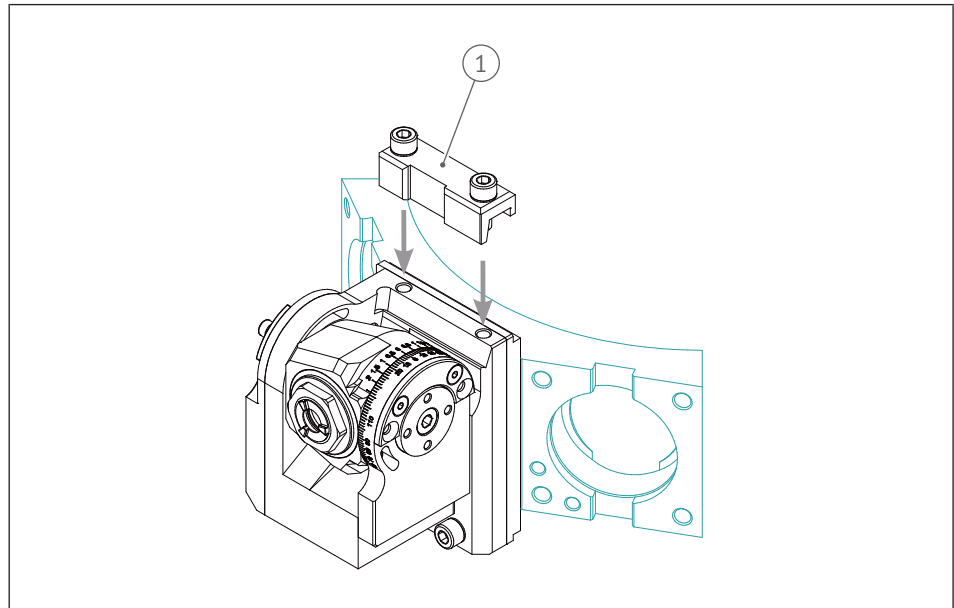


插图 16: 紧固件楔形条板 (楔形条板/夹具)

1	楔形条板/夹具		
---	---------	--	--

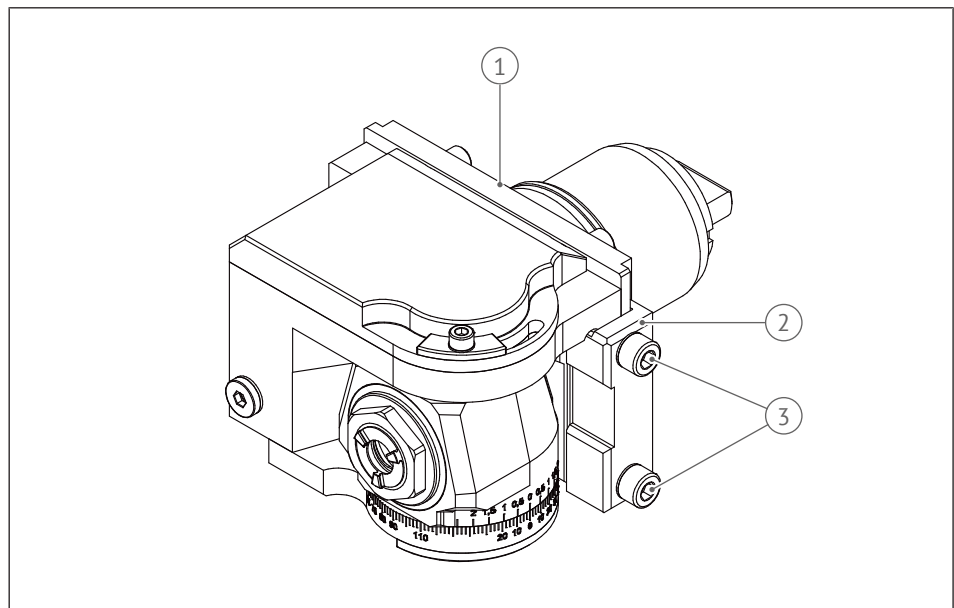


插图 17: 紧固件楔形条板

1	板	2	楔形条板/夹具
3	紧固螺栓		

另注意以下提示:

- 同样也可能出现不同紧固系统组合的情况。
- 如果存在, 请在固定螺栓的螺栓头下安装随附的防松垫片, 以防止螺栓松动。
- 在未按说明插入并夹紧刀具的情况下, 不得操作刀架 (见 装配切削刀具/附件 [▶ 41]) 。

5.4 产品的对齐

对于角度头产品以及轴偏置的产品，需要进行对齐。如果机床侧未保证产品对齐，则必须手动进行对齐。可以通过不同规格的固定装置进行手动对齐。

5.4.1 固定式固定装置

规格 A

固定条板固定安装在产品上。由于无需任何操作，故螺栓进行密封处理。

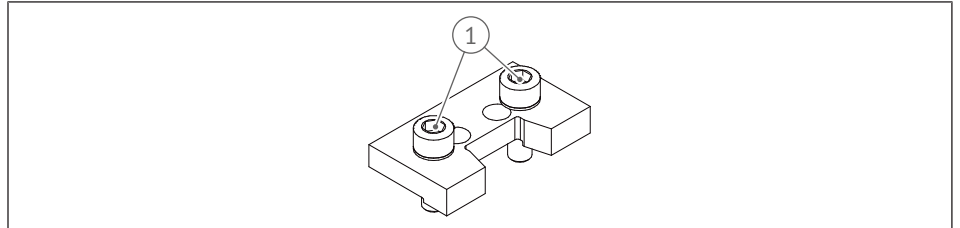


插图 18: 规格 A

1	螺栓		
---	----	--	--

规格 B

✓ 需要对螺栓进行操作。

1. 装配产品前拧松螺栓。
2. 将产品插入刀具支架中。
3. 装上产品的紧固件，使得产品贴靠在接触面上，但仍可以转动。
4. 重新拧紧螺栓。
5. 在拧紧条板后才在刀架上拧紧产品的紧固件。

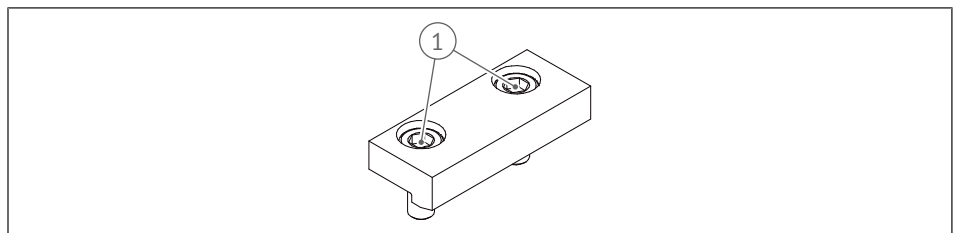


插图 19: 规格 B

1	螺栓		
---	----	--	--

5.4.2 可调式固定装置

✓ 固定装置固定安装在产品上。

1. 将产品插入刀具支架中。
 2. 装上产品的紧固件，使得产品贴靠在接触面上，但仍可以转动。
 - ⇒ 现在，可以通过调节螺栓改变产品的径向位置。
 3. 通过调节螺栓在刀具支架位置上设置正确的产品位置。
 4. 用螺母或螺栓或螺纹销固定住调节螺栓并拧紧，以防松脱。
 5. 拧紧产品的紧固件。
- ➔ 产品的正确位置已设置完毕。

如果在刀具支架位置上正确设置了产品的位置，则只需松脱一个调节螺栓，以便移除产品。为了在相同的位置上重新插入产品，拧紧并固定同一调节螺栓，产品因此正确对齐。

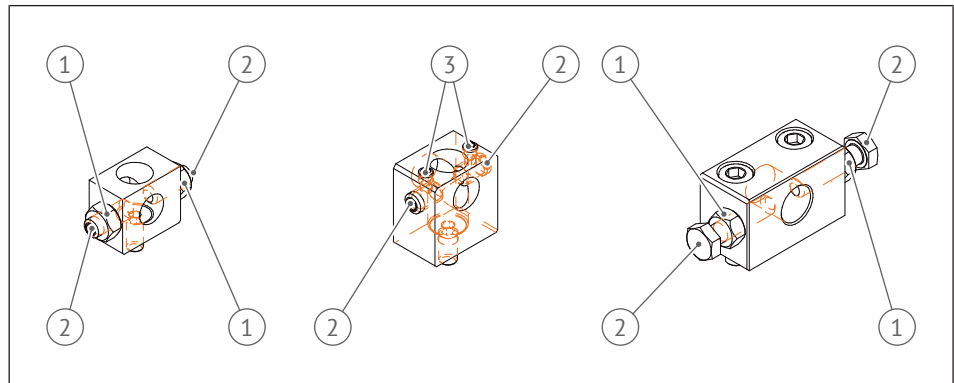


插图 20: 可调式固定装置

1	螺母/螺栓	2	调节螺栓
3	螺纹销		

5.4.3 可预设的固定装置

✓ 将会一次性预设固定装置。

1. 通过调节螺栓在刀具支架位置上设置正确的产品位置。
2. 用螺母或螺栓或螺纹销固定住调节螺栓并拧紧，以防松脱。
3. 为了在刀架上安装产品，松开螺栓。
4. 将产品插入刀具支架中。
5. 装上产品的紧固件，使得产品贴靠在接触面上，但仍可以转动。
6. 重新拧紧螺栓。
7. 拧紧产品的紧固件。

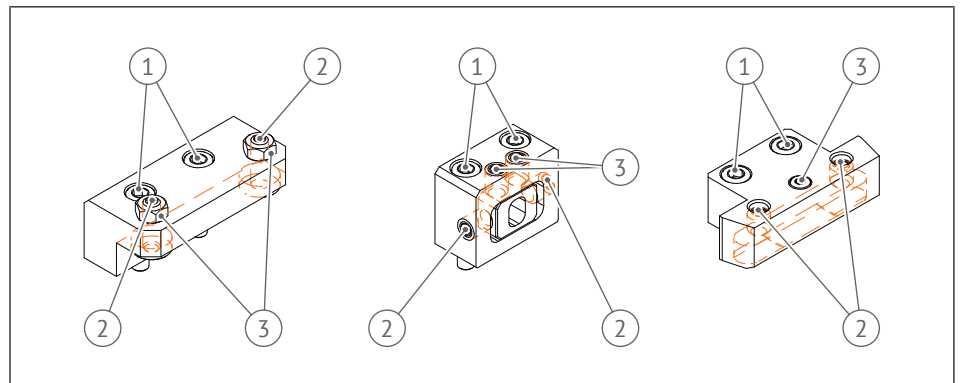


插图 21: 可预设的固定装置

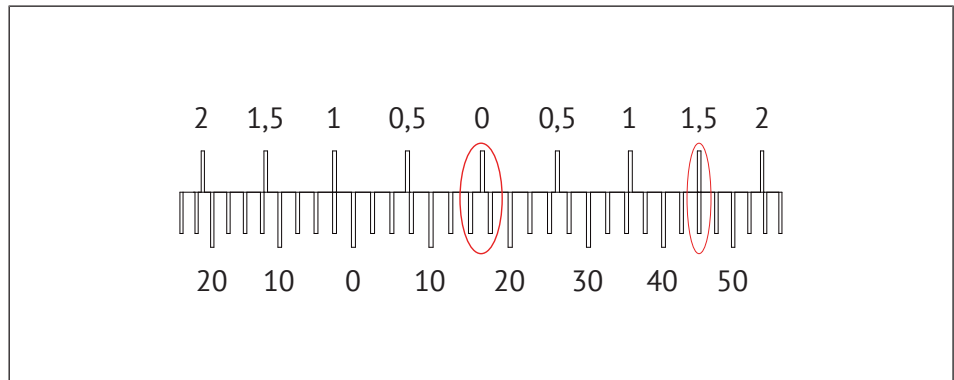
1	螺栓	2	调节螺栓
3	螺母/螺栓		

5.4.4 角度设置

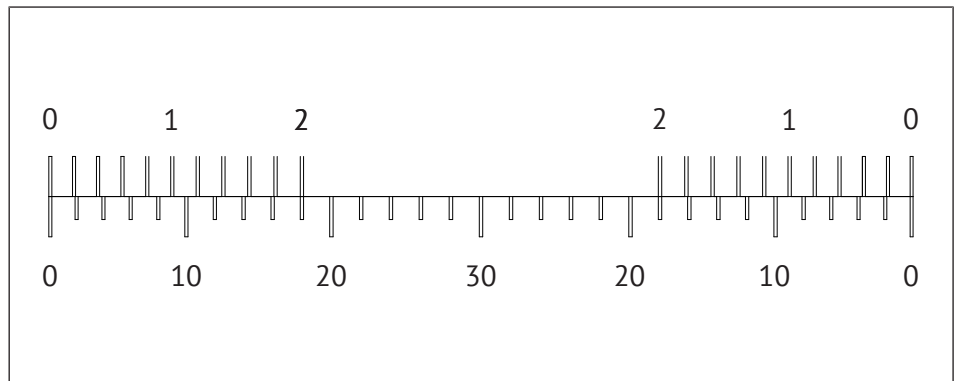
产品通常可以使用游标刻度对准特定的旋转角度，在极少数情况下只能使用简易刻度实现对准。如下读取旋转角度：

1. 确定游标刻度零线左侧主刻度上最接近的整数值。
2. 在游标刻度上读取哪条刻度线与主刻度线对齐。将所属的游标刻度值与主刻度读取的整数值相加。

- 示例 — 直接位于游标零线前的主刻度的数值： 15°
- 与主刻度线对齐的游标刻度线的数值： 1.5°
- 总数值： $15^\circ + 1.5^\circ = 16.5^\circ$



产品上存在不同规格的游标刻度。读取方法如上所述



5.4.5 设置旋转角度

为了设置角度，留意章节 角度设置 [▶ 38]。

1. 松开紧固件，使其保持轻微预紧状态。
2. 设置所需的角度的。
3. 拧紧紧固件。

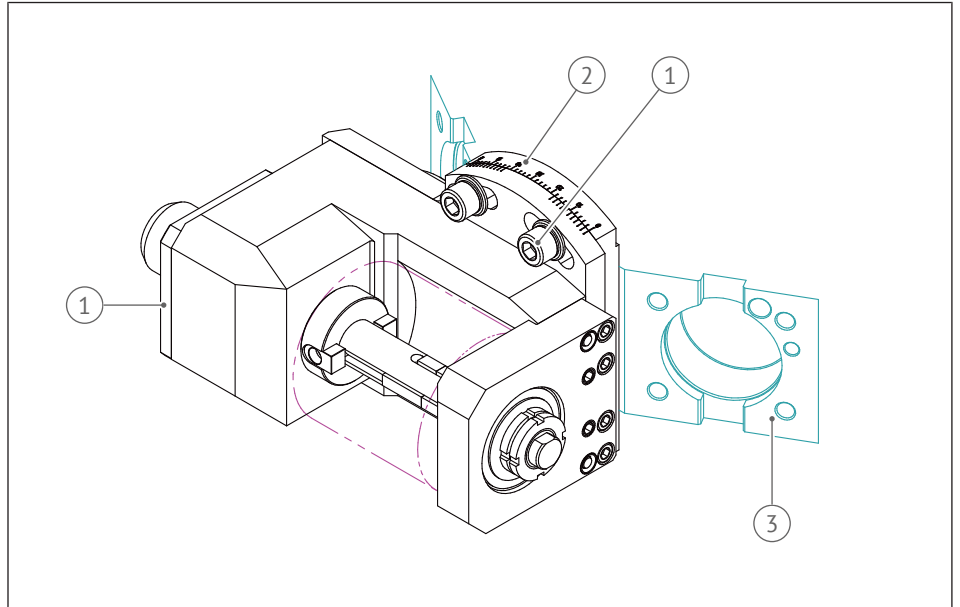


插图 22: 带滚齿功能的侧铣头

1	紧固件	2	板
3	刀具支架		

5.4.5.1 选项：角度可调产品的 0°基准校准

为实现角度可调产品的 0°精准定位，随附了一个圆柱销。

为了对齐 0°，如下进行操作：

1. 将产品旋转至 0°。
2. 压入圆柱销。圆柱销中的内螺纹必须朝上。

拆卸操作如下：

- 将一个拉马拧入圆柱销中的内螺纹中，从而拆卸圆柱销。

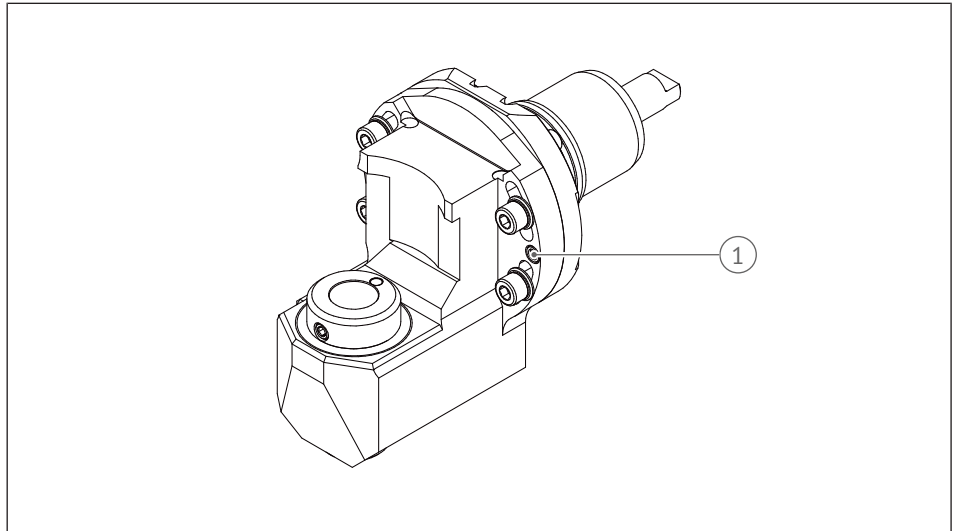


插图 23: 角度可调产品的 0°基准校准

1	圆柱销		
---	-----	--	--

5.5 装配切削刀具/附件

5.5.1 铣刀杆支座

如下安装铣刀杆支座：

1. 完全移除铣刀拧紧螺栓。
2. 在一个杆上定位切削刀具。
3. 选择所需的传动方式。
 - ⇒ 传动方式可以选用力配合或形状配合的方式。
 - ⇒ 形状配合连接可通过端面（驱动头）或纵向传动（滑键）实现。
4. 根据选择的传动方式，移除相应的不需要的元件。
5. 用铣刀杆环将切削刀具推到铣刀杆支座上。
6. 用扳手拧紧铣刀拧紧螺栓，并在此过程中务必固定住主轴。

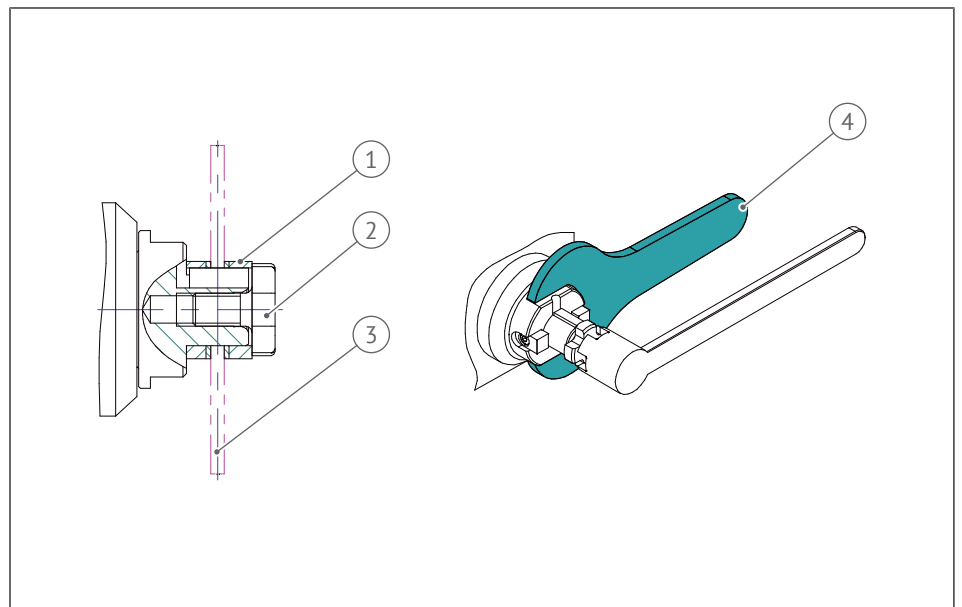


插图 24: 铣刀杆支座

1	铣刀杆环	2	铣刀拧紧螺栓
3	切削刀具	4	用于固定的扳手

5.5.2 在侧铣头上更换铣刀

如下拆卸铣刀：

1. 松开螺栓和螺母。
2. 用顶出螺纹销松开板并移除。

如下安装铣刀：

1. 将所需铣刀推到转轴上（为此，留意章节 铣刀杆支座 [► 41] 下的描述）
2. 重新安装板。

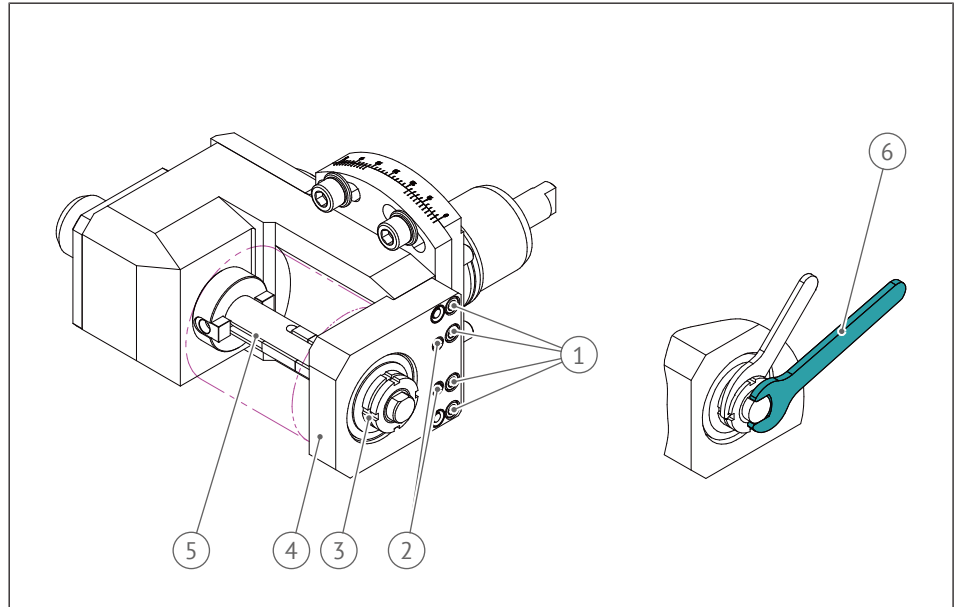


插图 25: 在侧铣头上更换铣刀

1	螺栓	2	顶出螺纹销
3	螺母	4	板
5	转轴	6	用于固定的扳手

5.5.3 在侧铣头上更换铣刀轴

在没有铣削刀具且没有支撑板的情况下更换铣刀轴。操作方法如下：

1. 松开并移除螺栓。在此过程中务必固定住主轴。
2. 将铣刀轴向下拉出。
3. 将新的铣刀轴从下部推入。
4. 定位螺栓并且拧紧。在此过程中务必固定住主轴。

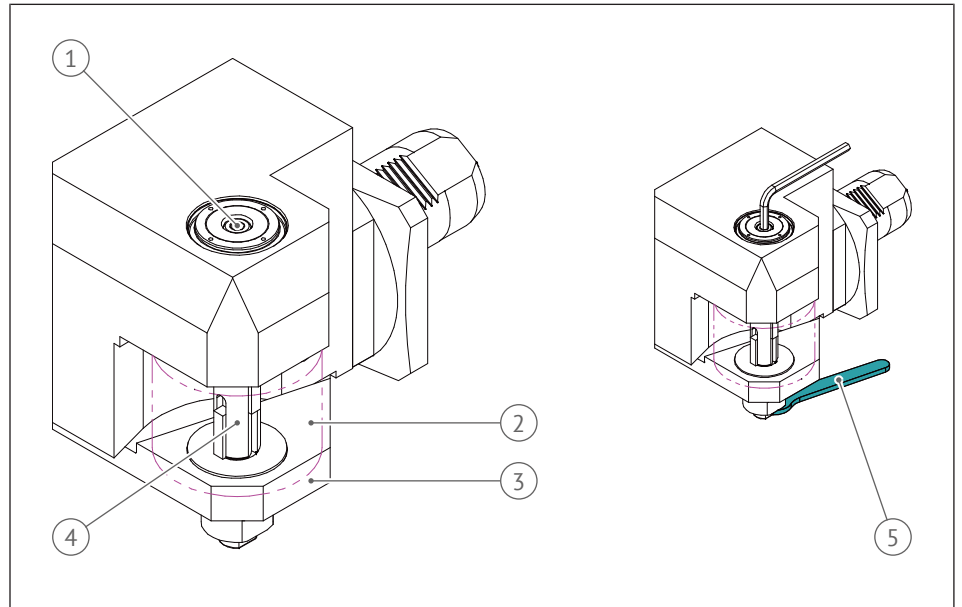


插图 26: 带可更换铣刀轴的侧铣头

1	螺栓	2	铣削刀具
3	支撑板	4	铣刀轴
5	用于固定的扳手		

5.5.4 在侧铣头上设置铣刀套件

✓ 在侧铣头上存在一个精调螺母。

1. 稍稍拧松螺母。
2. 通过在精调螺母上旋转落实精调，直至铣刀达到所需的位置为止。
3. 用螺母拧紧整个铣刀套件。在此过程中务必用扳手固定住。
4. 一旦铣刀达到了所需的位置，则用圆柱头螺栓固定精调螺母。

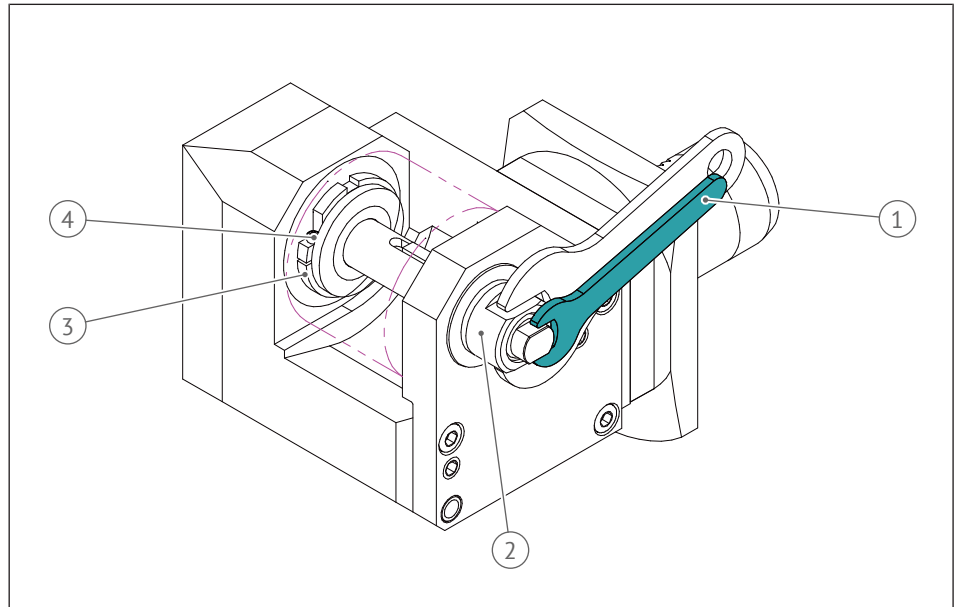


插图 27: 在侧铣头上设置铣刀套件

1	用于固定的扳手	2	螺母
3	精调螺母	4	圆柱头螺栓

5.5.5 Icosen® 传感器单元



⚠ 危险

电磁场有导致人身伤害的危险

产品会产生电磁场，其可能与医疗植入物发生相互作用。从而导致严重或致命伤害的风险。

- 如果存在医疗植入物，则在使用产品前咨询医生意见。



⚠ 警告

触电或火灾有导致人身伤害的危险

拆卸传感器单元时，存在触电或火灾危险。

- 不得拆卸传感器单元。

5.5.5.1 投入使用

交付时，传感器处于停用状态。为了激活，请选择下列两项操作其中之一：

- 用至少 120 rpm 短暂驱动产品。

或者

- 将一块磁体（最大 8 mm × 8 mm × 8 mm）保持在传感器的表面上，直至 LED 亮起。

5.5.5.2 操作

为了使用 icosen®，需要一台配备一个 heimatec 的蓝牙适配器的电脑。通过电脑软件操作传感器。

传感器单元在动力工具单元中的能量自给自足，不一定需要充电。但如果蓄电池电量耗尽，则可以充电。为此，将充电电缆插到充电触点上。由于在充电点上安装了一个磁体，因此，按照下列顺序操作：

1. 将充电电缆与传感器连接。
2. 将充电电缆与电网连接。

5.5.5.3 前提条件

- 电脑上的 heimatec 蓝牙适配器
- heimatec 的电脑软件
- 传感器单元上最新的固件

电脑软件和传感器固件的最新版本以及它们的安装和操作说明书可以在 www.heimatec.com 下载。

5.5.5.4 技术参数

参数	值
供电电压	3.7V 锂电池
无线频率	2.4 GHz
最大无线功率	+5 dBm
许可	根据 ETSI EN 300 328 V2.2.2 测试无线电特性
BLE 有效距离	最大 7 m

6 检修



警告

因能源供应导致的意外动作

如果接通能源供应或是系统中仍有残余能量，部件可能意外做出动作并造成严重受伤。

- 切断能源供应，确保没有残余能量，并锁住防止重新接通。
- 在通过移动范围限定的危险区域之外进行维护、改装和加装工作。

6.1 清洁



提示

因错误清洁导致的财产损失

可能因使用压缩空气清洁导致财产损失。

- 只使用干净的抹布进行清洁。

- 清洁** 最晚每隔 30 个运行小时清洁一次产品，以保持高质量和精度。
- 检查功能** 每周检查一次产品的功能：为此，用手转动主轴几次。移除切削刀具时仔细清洁主轴区域。
- ✓ 切削刀具已拆卸。
 1. 用手转动主轴几次。
 2. 清洁主轴区域

6.2 维护

在产品的整个使用期间，轴承和减速机只需使用高性能润滑脂润滑一次。在规定的环 境和使用条件下，无需重新润滑。

建议由制造商定期评估产品。为此，应将产品寄回给制造商进行维护，必要时还应确定维护周期。

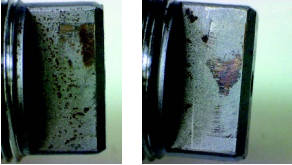
7 故障排除和维修

7.1 发生故障时的行为

发生故障时应注意以下事项：

- 立即停用产品，并向负责部门/人员报告故障。
- 委托受过培训的人员排除故障。
- 故障排除前，不得重新将产品投入运行。
- 发生故障后，检查产品是否仍然能发挥作用，以及是否有其他危险。
- 如果无法自行排除故障，则联系制造商 (service@heimatec.com) 并提供以下信息：
 - 订购号/商品编号
 - Heimatec 序列号
 - 损坏特征的简单描述

7.2 典型的错误模式

特征	可能的原因	解决方案
两个驱动面的表面中心出现承压图案和/或两面出现蓝色变色。 不带减速机的产品，例如轴向头 (801.) 可听到类似减速机的噪音。 	产品的两个驱动面与转塔驱动装置未对齐。	测量刀塔驱动装置的偏心率，必要时重新调整。
产品发出连续噪音。	产品内部的轴承或减速机出现技术故障。	送回产品进行维修，或订购轴承套件自行维修。
产品温度意外升高。	超过产品的最长接通时长。 产品内部的部件损坏。	遵守规定的最长接通时长。 如果依然无法解决问题，则将产品送回维修。

表格 13: 错误列表

其他的典型的错误模式可向制造商进行咨询。

7.3 维修



提示

因非许用备件导致的财产损失

使用未经制造商许可的备件可能会对人员造成危险，并导致产品损坏或故障。

- 只能使用原厂备件和制造商许可的备件。
- 仅允许 heimatec 自己的服务中心和授权维修车间对产品进行维修 (service@heimatec.com)。

8 废弃处理

错误的产品废弃处理操作可能造成危险，导致严重的人身伤害、巨大的财产损失并造成环境破坏。

- 根据当地法规对产品进行回收或妥善的废弃处理
- 不允许将产品作为普通家庭垃圾处理
- 如有疑问，请联系 heimatec



heimatec[®]

heimatec GmbH
Präzisionswerkzeuge
Carl-Benz-Str. 4
77871 Renchen
Germany

电话: +49 7843 9466 0
传真: +49 7843 9466 66

info@heimatec.com
www.heimatec.com

您可以在我们的网站上找到我们的全球贸易合作伙伴的联系方式：www.heimatec.com/handelspartner