

Victor  
**Vturn II 26 BCV**



# Hightech von heimatec - Werkzeuge und Systeme für die produktive Dreh- und Fräsbearbeitung

heimatec gehört zu den internationalen Technologie- und Qualitätsführern von Präzisionswerkzeugen und ist auf die Entwicklung und Herstellung von hochpräzisen festen und angetriebenen Werkzeugen für alle CNC-Drehmaschinen, CNC-Dreh-Fräszentren und CNC-Bearbeitungszentren spezialisiert.

Die Produktpalette\* reicht von statischen BMT- und VDI-Werkzeughaltern über angetriebene Werkzeuge bis hin zu hochkomplexen kundenbezogenen Individuallösungen. heimatec, mit Hauptsitz in Renchen, besitzt eine Tochtergesellschaft in Asien und Indien sowie zahlreiche Repräsentanzen und Handelspartner über den ganzen Globus verteilt.

## \*UNSERE PRODUKTE

Feste Werkzeughalter

Angetriebene Werkzeugeinheiten

Präzisionswerkzeuge

Werkzeuge für Dreh- und Bearbeitungszentren

Werkzeuge für Langdrehautomaten

Werkzeugwechsel- und Schnellwechselsysteme

Werkzeugsysteme für die Verzahnungsherstellung

Digitales Werkzeugmanagement

Das Katalog-Werk einschließlich aller seiner Teile ist urheberrechtlich geschützt. Jede Verwertung außerhalb der engen Grenzen des Urheberrechtsgesetzes ist ohne Zustimmung der Rechteinhaber unzulässig und strafbar. Das gilt insbesondere für Vervielfältigungen, Übersetzungen, Mikroverfilmungen und die Einspeicherung und Verarbeitung in elektronischen Systemen.

**heimatec GmbH** behält sich Änderungen technischer Art jederzeit ohne Vorankündigung vor. Dies gilt insbesondere bei Anpassungen an neue oder geänderte internationale Normen oder bei Weiterentwicklungen unserer Produkte oder Herstellungsprozesse.

Die aktuelle Version unserer Allgemeinen Geschäftsbedingungen (AGB) finden Sie auf unserer Webseite.

Artikel-Nr.	Bezeichnung	
<b>8 010 45 053</b>	<b>Axial-Bohr- und Fräskopf ER 25 IK</b>	
	Gewicht [kg]:	3.420
	Werkzeugantrieb:	DIN 5480
	Schaftgröße [mm]:	40.00
	Schafttyp:	VDI
	Werkzeugaufnahme:	ER 25
	Übersetzung [i]:	1:1
	Drehmoment max [Nm]:	50
	Drehzahl max [1/min]:	6000
	Drehrichtung:	gleich
	Kühlmittel:	IK/EK
	Druck max [bar]:	25
	Hinweis:	rundes Gehäuse ø 84
<b>8 010 45 094</b>	<b>Axial-Bohr- und Fräskopf ER 25 AX UT</b>	
	Gewicht [kg]:	3.440
	Werkzeugantrieb:	DIN 5480
	Schaftgröße [mm]:	40.00
	Schafttyp:	VDI
	Werkzeugaufnahme:	ER 25 A - u-tec
	Übersetzung [i]:	1:1
	Drehmoment max [Nm]:	50
	Drehzahl max [1/min]:	6000
	Drehrichtung:	gleich
	Kühlmittel:	EK
<b>8 010 45 156</b>	<b>Axial-Bohr- und Fräskopf ER 25 AX UT IK</b>	
	Gewicht [kg]:	3.410
	Werkzeugantrieb:	DIN 5480
	Schaftgröße [mm]:	40.00
	Schafttyp:	VDI
	Werkzeugaufnahme:	ER 25 A - u-tec
	Übersetzung [i]:	1:1
	Drehmoment max [Nm]:	50
	Drehzahl max [1/min]:	6000
	Drehrichtung:	gleich
	Kühlmittel:	IK/EK
	Druck max [bar]:	25
<b>8 010 46 152</b>	<b>Axial-Bohr- und Fräskopf ER 32 AX UT</b>	
	Gewicht [kg]:	3.270
	Werkzeugantrieb:	DIN 5480
	Schaftgröße [mm]:	40.00
	Schafttyp:	VDI
	Werkzeugaufnahme:	ER 32 A - u-tec
	Übersetzung [i]:	1:1
	Drehmoment max [Nm]:	50
	Drehzahl max [1/min]:	6000
	Drehrichtung:	gleich
	Kühlmittel:	EK

Artikel-Nr.	Bezeichnung	
<b>8 010 46 165</b>	<b>Axial-Bohr- und Fräskopf ER 32 AX UT IK</b>	
	Gewicht [kg]:	3.440
	Werkzeugantrieb:	DIN 5480
	Schaftgröße [mm]:	40.00
	Schafttyp:	VDI
	Werkzeugaufnahme:	ER 32 A - u-tec
	Übersetzung [i]:	1:1
	Drehmoment max [Nm]:	50
	Drehzahl max [1/min]:	6000
	Drehrichtung:	gleich
	Kühlmittel:	IK/EK
	Druck max [bar]:	25
<b>8 010 46 235</b>	<b>Axial-Bohr- und Fräskopf ER 32 AX UT IK</b>	
	Werkzeugantrieb:	DIN 5480
	Schaftgröße [mm]:	40.00
	Schafttyp:	VDI
	Werkzeugaufnahme:	ER 32 A - u-tec
	Übersetzung [i]:	1:1
	Drehmoment max [Nm]:	50
	Drehzahl max [1/min]:	10000
	Drehrichtung:	gleich
	Kühlmittel:	IK/EK
	Druck max [bar]:	100
	Hinweis:	Trockenlauf möglich
<b>8 010 46 304</b>	<b>Axial-Bohr- und Fräskopf C 4</b>	
	Gewicht [kg]:	4.330
	Ausführung:	rechts
	Werkzeugantrieb:	DIN 5480
	Schaftgröße [mm]:	40.00
	Schafttyp:	VDI
	Werkzeugaufnahme:	heimatec Capto(TM) C 4
	Übersetzung [i]:	1:1
	Drehmoment max [Nm]:	50
	Drehzahl max [1/min]:	6000
	Drehrichtung:	gleich
	Kühlmittel:	EK
	Hinweis:	verstärkte Lagerung
<b>8 010 47 034</b>	<b>Axial-Bohr- und Fräskopf HT 5</b>	
	Gewicht [kg]:	3.300
	Werkzeugantrieb:	DIN 5480
	Schaftgröße [mm]:	40.00
	Schafttyp:	VDI
	Werkzeugaufnahme:	HT 5
	Übersetzung [i]:	1:1
	Drehmoment max [Nm]:	50
	Drehzahl max [1/min]:	6000
	Drehrichtung:	gleich
	Kühlmittel:	EK
	Hinweis:	rundes Gehäuse Ø 84

Artikel-Nr.	Bezeichnung	
<b>8 010 47 086</b>	<b>Axial-Bohr- und Fräskopf HT 5</b>	
	Gewicht [kg]:	3.330
	Werkzeugantrieb:	DIN 5480
	Schaftgröße [mm]:	40.00
	Schafttyp:	VDI
	Werkzeugaufnahme:	HT 5
	Übersetzung [i]:	1:1
	Drehmoment max [Nm]:	50
	Drehzahl max [1/min]:	4000
	Drehrichtung:	gleich
	Kühlmittel:	EK
	Hinweis:	Kombilagerung
<b>8 010 48 001</b>	<b>Axial-Bohr- und Fräskopf HT 6 IK</b>	
	Gewicht [kg]:	4.220
	Werkzeugantrieb:	DIN 5480
	Schaftgröße [mm]:	40.00
	Schafttyp:	VDI
	Werkzeugaufnahme:	HT 6
	Übersetzung [i]:	1:1
	Drehmoment max [Nm]:	50
	Drehzahl max [1/min]:	6000
	Drehrichtung:	gleich
	Kühlmittel:	IK/EK
	Druck max [bar]:	25
	Hinweis:	rundes Gehäuse ø 84
<b>8 013 44 005</b>	<b>Axial-Bohr- und Fräskopf ER 16 AX UT</b>	
	Gewicht [kg]:	2.940
	Werkzeugantrieb:	DIN 5480
	Schaftgröße [mm]:	40.00
	Schafttyp:	VDI
	Werkzeugaufnahme:	ER 16 A - u-tec
	Übersetzung [i]:	1:4
	Drehmoment max [Nm]:	5
	Drehzahl max [1/min]:	24000
	Drehrichtung:	gleich
	Kühlmittel:	EK
<b>8 030 45 085</b>	<b>Winkel-Bohr- und Fräskopf ER 25</b>	
	Gewicht [kg]:	6.560
	Ausführung:	rechts
	Werkzeugantrieb:	DIN 5480
	Schaftgröße [mm]:	40.00
	Schafttyp:	VDI
	Werkzeugaufnahme:	ER 25
	Übersetzung [i]:	1:1
	Drehmoment max [Nm]:	50
	Drehzahl max [1/min]:	6000
	Drehrichtung:	ungleich
	Kühlmittel:	EK
	Mittenmaß [mm]:	100

Artikel-Nr.	Bezeichnung	
<b>8 030 45 090</b>	<b>Winkel-Bohr- und Fräskopf ER 25</b>	
	Ausführung:	links
	Werkzeugantrieb:	DIN 5480
	Schaftgröße [mm]:	40.00
	Schafttyp:	VDI
	Werkzeugaufnahme:	ER 25
	Übersetzung [i]:	1:1
	Drehmoment max [Nm]:	50
	Drehzahl max [1/min]:	6000
	Drehrichtung:	ungleich
	Kühlmittel:	EK
	Mittenmaß [mm]:	100
<b>8 030 45 223</b>	<b>Winkel-Bohr- und Fräskopf ER 25 AX UT</b>	
	Gewicht [kg]:	6.520
	Ausführung:	rechts
	Werkzeugantrieb:	DIN 5480
	Schaftgröße [mm]:	40.00
	Schafttyp:	VDI
	Werkzeugaufnahme:	ER 25 A - u-tec
	Übersetzung [i]:	1:1
	Drehmoment max [Nm]:	50
	Drehzahl max [1/min]:	6000
	Drehrichtung:	ungleich
	Kühlmittel:	EK
	Mittenmaß [mm]:	100
<b>8 030 46 119</b>	<b>Winkel-Bohr- und Fräskopf ER 32</b>	
	Gewicht [kg]:	6.630
	Ausführung:	links
	Werkzeugantrieb:	DIN 5480
	Schaftgröße [mm]:	40.00
	Schafttyp:	VDI
	Werkzeugaufnahme:	ER 32
	Übersetzung [i]:	1:1
	Drehmoment max [Nm]:	50
	Drehzahl max [1/min]:	6000
	Drehrichtung:	ungleich
	Kühlmittel:	EK
	Mittenmaß [mm]:	100
<b>8 030 46 170</b>	<b>Winkel-Bohr- und Fräskopf ER 32 IK</b>	
	Ausführung:	links
	Werkzeugantrieb:	DIN 5480
	Schaftgröße [mm]:	40.00
	Schafttyp:	VDI
	Werkzeugaufnahme:	ER 32
	Übersetzung [i]:	1:1
	Drehmoment max [Nm]:	50
	Drehzahl max [1/min]:	6000
	Drehrichtung:	ungleich
	Kühlmittel:	IK/EK
	Druck max [bar]:	140
	Hinweis:	mit Fixierstift
	Mittenmaß [mm]:	100

Victor

## Vturn II 26 BCV

heimatec®


Artikel-Nr.	Bezeichnung	
<b>8 030 46 249</b>	<b>Winkel-Bohr- und Fräskopf ER 32</b>	
	Gewicht [kg]:	6.820
	Ausführung:	links
	Werkzeugantrieb:	DIN 5480
	Schaftgröße [mm]:	40.00
	Schafttyp:	VDI
	Werkzeugaufnahme:	ER 32
	Übersetzung [i]:	1:1
	Drehmoment max [Nm]:	50
	Drehzahl max [1/min]:	6000
	Drehrichtung:	gleich
	Kühlmittel:	EK
	Mittenmaß [mm]:	100
<b>8 030 46 251</b>	<b>Winkel-Bohr- und Fräskopf ER 32 IK</b>	
	Gewicht [kg]:	7.540
	Ausführung:	links
	Werkzeugantrieb:	DIN 5480
	Schaftgröße [mm]:	40.00
	Schafttyp:	VDI
	Werkzeugaufnahme:	ER 32
	Übersetzung [i]:	1:1
	Drehmoment max [Nm]:	50
	Drehzahl max [1/min]:	6000
	Drehrichtung:	gleich
	Kühlmittel:	IK/EK
	Druck max [bar]:	25
	Mittenmaß [mm]:	100
<b>8 030 46 304</b>	<b>Winkel-Bohr- und Fräskopf ER 32 AX UT IK</b>	
	Ausführung:	links
	Werkzeugantrieb:	DIN 5480
	Schaftgröße [mm]:	40.00
	Schafttyp:	VDI
	Werkzeugaufnahme:	ER 32 A - u-tec
	Übersetzung [i]:	1:1
	Drehmoment max [Nm]:	50
	Drehzahl max [1/min]:	6000
	Drehrichtung:	ungleich
	Kühlmittel:	IK/EK
	Druck max [bar]:	140
	Mittenmaß [mm]:	100
<b>8 030 46 306</b>	<b>Winkel-Bohr- und Fräskopf ER 32 AX UT</b>	
	Gewicht [kg]:	6.390
	Ausführung:	links
	Werkzeugantrieb:	DIN 5480
	Schaftgröße [mm]:	40.00
	Schafttyp:	VDI
	Werkzeugaufnahme:	ER 32 A - u-tec
	Übersetzung [i]:	1:1
	Drehmoment max [Nm]:	50
	Drehzahl max [1/min]:	6000
	Drehrichtung:	ungleich
	Kühlmittel:	EK
	Mittenmaß [mm]:	100

Artikel-Nr.	Bezeichnung	
<b>8 030 46 307</b>	<b>Winkel-Bohr- und Fräskopf ER 32 AX UT</b>	
	Gewicht [kg]:	6.310
	Ausführung:	rechts
	Werkzeugantrieb:	DIN 5480
	Schaftgröße [mm]:	40.00
	Schafttyp:	VDI
	Werkzeugaufnahme:	ER 32 A - u-tec
	Übersetzung [i]:	1:1
	Drehmoment max [Nm]:	50
	Drehzahl max [1/min]:	6000
	Drehrichtung:	ungleich
	Kühlmittel:	EK
	Mittenmaß [mm]:	100
<b>8 030 47 067</b>	<b>Winkel-Bohr- und Fräskopf HT 5</b>	
	Gewicht [kg]:	5.560
	Ausführung:	links
	Werkzeugantrieb:	DIN 5480
	Schaftgröße [mm]:	40.00
	Schafttyp:	VDI
	Werkzeugaufnahme:	HT 5
	Übersetzung [i]:	1:1
	Drehmoment max [Nm]:	50
	Drehzahl max [1/min]:	6000
	Drehrichtung:	ungleich
	Kühlmittel:	EK
	Mittenmaß [mm]:	100
<b>8 030 47 078</b>	<b>Winkel-Bohr- und Fräskopf Weldon 25</b>	
	Gewicht [kg]:	7.640
	Ausführung:	links
	Werkzeugantrieb:	DIN 5480
	Schaftgröße [mm]:	40.00
	Schafttyp:	VDI
	Werkzeugaufnahme:	Weldon (DIN 1835 B) 25
	Übersetzung [i]:	1:1
	Drehmoment max [Nm]:	50
	Drehzahl max [1/min]:	6000
	Drehrichtung:	ungleich
	Kühlmittel:	EK
	Hinweis:	verstärkte Lagerung
	Mittenmaß [mm]:	100
<b>8 030 47 142</b>	<b>Winkel-Bohr- und Fräskopf HT 5 IK</b>	
	Gewicht [kg]:	8.290
	Ausführung:	rechts
	Werkzeugantrieb:	DIN 5480
	Schaftgröße [mm]:	40.00
	Schafttyp:	VDI
	Werkzeugaufnahme:	HT 5
	Übersetzung [i]:	1:2
	Drehmoment max [Nm]:	16
	Drehzahl max [1/min]:	12000
	Drehrichtung:	ungleich
	Kühlmittel:	IK/EK
	Druck max [bar]:	140
	Hinweis:	verstärkte Lagerung
	Mittenmaß [mm]:	100

Artikel-Nr.	Bezeichnung	
<b>8 030 48 006</b>	<b>Winkel-Bohr- und Fräskopf HT 6 IK</b>	
	Gewicht [kg]:	7.900
	Ausführung:	links
	Werkzeugantrieb:	DIN 5480
	Schaftgröße [mm]:	40.00
	Schafttyp:	VDI
	Werkzeugaufnahme:	HT 6
	Übersetzung [i]:	1:1
	Drehmoment max [Nm]:	50
	Drehzahl max [1/min]:	6000
	Drehrichtung:	ungleich
	Kühlmittel:	IK/EK
	Druck max [bar]:	140
	Hinweis:	verstärkte Lagerung
	Mittenmaß [mm]:	100
<b>8 031 44 025</b>	<b>Winkel-Fräskopf Kombidorn 16</b>	
	Ausführung:	links
	Werkzeugantrieb:	DIN 5480
	Schaftgröße [mm]:	40.00
	Schafttyp:	VDI
	Werkzeugaufnahme:	Kombidorn 16
	Übersetzung [i]:	1:1
	Drehmoment max [Nm]:	50
	Drehzahl max [1/min]:	6000
	Drehrichtung:	ungleich
	Kühlmittel:	EK
	Mittenmaß [mm]:	100
<b>8 031 45 019</b>	<b>Winkel-Polygonfräskopf Dorn 22</b>	
	Gewicht [kg]:	7.330
	Ausführung:	links
	Werkzeugantrieb:	DIN 5480
	Schaftgröße [mm]:	40.00
	Schafttyp:	VDI
	Werkzeugaufnahme:	Polygondorn 22
	Übersetzung [i]:	1:1
	Drehmoment max [Nm]:	50
	Drehzahl max [1/min]:	6000
	Drehrichtung:	ungleich
	Kühlmittel:	EK
	Hinweis:	verstärkte Lagerung
	Mittenmaß [mm]:	100
<b>8 031 46 009</b>	<b>Winkel-Fräskopf Kombidorn 27</b>	
	Ausführung:	links
	Werkzeugantrieb:	DIN 5480
	Schaftgröße [mm]:	40.00
	Schafttyp:	VDI
	Werkzeugaufnahme:	Kombidorn 27
	Übersetzung [i]:	2:1
	Drehmoment max [Nm]:	63
	Drehzahl max [1/min]:	3000
	Drehrichtung:	ungleich
	Kühlmittel:	EK
	Hinweis:	Kombilagerung
	Mittenmaß [mm]:	100

Artikel-Nr.	Bezeichnung	
<b>8 033 46 115</b>	<b>Winkel-Bohr- und Fräskopf ER 32 AX UT</b>	
	Gewicht [kg]:	7.630
	Zusatzbezeichnung:	zurückgesetzt
	Ausführung:	rechts
	Werkzeugantrieb:	DIN 5480
	Schaftgröße [mm]:	40.00
	Schafttyp:	VDI
	Werkzeugaufnahme:	ER 32 A - u-tec
	Übersetzung [i]:	1:1
	Drehmoment max [Nm]:	50
	Drehzahl max [1/min]:	6000
	Drehrichtung:	gleich
	Kühlmittel:	EK
	Mittenmaß [mm]:	100
<b>8 033 47 013</b>	<b>Winkel-Bohr- und Fräskopf HT 5 IK</b>	
	Gewicht [kg]:	8.480
	Zusatzbezeichnung:	zurückgesetzt
	Ausführung:	rechts
	Werkzeugantrieb:	DIN 5480
	Schaftgröße [mm]:	40.00
	Schafttyp:	VDI
	Werkzeugaufnahme:	HT 5
	Übersetzung [i]:	1:1
	Drehmoment max [Nm]:	50
	Drehzahl max [1/min]:	6000
	Drehrichtung:	gleich
	Kühlmittel:	IK/EK
	Druck max [bar]:	140
	Mittenmaß [mm]:	100
<b>8 033 48 003</b>	<b>Winkel-Bohr- und Fräskopf HT 6 IK</b>	
	Gewicht [kg]:	8.940
	Zusatzbezeichnung:	zurückgesetzt
	Ausführung:	rechts
	Werkzeugantrieb:	DIN 5480
	Schaftgröße [mm]:	40.00
	Schafttyp:	VDI
	Werkzeugaufnahme:	HT 6
	Übersetzung [i]:	1:1
	Drehmoment max [Nm]:	50
	Drehzahl max [1/min]:	6000
	Drehrichtung:	gleich
	Kühlmittel:	IK/EK
	Druck max [bar]:	140
	Hinweis:	verstärkte Lagerung
	Mittenmaß [mm]:	100
<b>8 036 46 010</b>	<b>Winkel-Bohr- und Fräskopf ER 32 AX UT</b>	
	Gewicht [kg]:	6.490
	Ausführung:	doppelverzahnt
	Werkzeugantrieb:	DIN 5480
	Schaftgröße [mm]:	40.00
	Schafttyp:	VDI
	Werkzeugaufnahme:	ER 32 A - u-tec
	Übersetzung [i]:	1:1
	Drehmoment max [Nm]:	50
	Drehzahl max [1/min]:	6000

Artikel-Nr.	Bezeichnung	
	Drehrichtung:	ungleich
	Kühlmittel:	EK
	Mittenmaß [mm]:	100
<b>8 036 46 012</b>	<b>Winkel-Bohr- und Fräskopf ER 32 AX UT IK</b>	
	Gewicht [kg]:	6.920
	Ausführung:	doppelverzahnt
	Werkzeugantrieb:	DIN 5480
	Schaftgröße [mm]:	40.00
	Schafttyp:	VDI
	Werkzeugaufnahme:	ER 32 A - u-tec
	Übersetzung [i]:	1:1
	Drehmoment max [Nm]:	50
	Drehzahl max [1/min]:	6000
	Drehrichtung:	ungleich
	Kühlmittel:	IK/EK
	Druck max [bar]:	140
	Mittenmaß [mm]:	100
<b>8 039 45 048</b>	<b>Winkel-Bohr- und Fräskopf ER 25 AX UT</b>	
	Gewicht [kg]:	7.940
	Ausführung:	doppelspindlig
	Werkzeugantrieb:	DIN 5480
	Schaftgröße [mm]:	40.00
	Schafttyp:	VDI
	Werkzeugaufnahme:	ER 25 A - u-tec
	Übersetzung [i]:	1:1
	Drehmoment max [Nm]:	50
	Drehzahl max [1/min]:	6000
	Drehrichtung:	gleich/ungleich
	Kühlmittel:	EK
	Hinweis:	verstärkte Lagerung
	Mittenmaß [mm]:	100
<b>8 040 44 066</b>	<b>Schwenkkopf <math>\pm 90^\circ</math> verstb ER 16 AX UT</b>	
	Ausführung:	rechts
	Werkzeugantrieb:	DIN 5480
	Schaftgröße [mm]:	40.00
	Schafttyp:	VDI
	Werkzeugaufnahme:	ER 16 A - u-tec
	Übersetzung [i]:	1:1
	Drehmoment max [Nm]:	25
	Drehzahl max [1/min]:	6000
	Drehrichtung:	ungleich
	Kühlmittel:	EK
	Mittenmaß [mm]:	87
<b>8 040 44 067</b>	<b>Schwenkkopf <math>\pm 90^\circ</math> verstb ER 16 AX UT</b>	
	Gewicht [kg]:	4.890
	Ausführung:	links
	Werkzeugantrieb:	DIN 5480
	Schaftgröße [mm]:	40.00
	Schafttyp:	VDI
	Werkzeugaufnahme:	ER 16 A - u-tec
	Übersetzung [i]:	1:1
	Drehmoment max [Nm]:	25
	Drehzahl max [1/min]:	6000
	Drehrichtung:	ungleich

Artikel-Nr.	Bezeichnung	
	Kühlmittel:	EK
	Mittenmaß [mm]:	87
<b>8 040 44 070</b>	<b>Schwenkkopf ± 90° verstb ER 16 AX UT IK</b>	
	Ausführung:	rechts
	Werkzeugantrieb:	DIN 5480
	Schaftgröße [mm]:	40.00
	Schafttyp:	VDI
	Werkzeugaufnahme:	ER 16 A - u-tec
	Übersetzung [i]:	1:1
	Drehmoment max [Nm]:	25
	Drehzahl max [1/min]:	6000
	Drehrichtung:	ungleich
	Kühlmittel:	IK/EK
	Druck max [bar]:	140
	Mittenmaß [mm]:	87
<b>8 040 44 074</b>	<b>Schwenkkopf ± 90° verstb ER 16 AX UT</b>	
	Ausführung:	links
	Werkzeugantrieb:	DIN 5480
	Schaftgröße [mm]:	40.00
	Schafttyp:	VDI
	Werkzeugaufnahme:	ER 16 A - u-tec
	Übersetzung [i]:	1:2
	Drehmoment max [Nm]:	12
	Drehzahl max [1/min]:	12000
	Drehrichtung:	ungleich
	Kühlmittel:	EK
	Mittenmaß [mm]:	87
<b>8 040 44 078</b>	<b>Schwenkkopf ± 90° verstb ER 16 AX UT IK</b>	
	Gewicht [kg]:	4.980
	Ausführung:	links
	Werkzeugantrieb:	DIN 5480
	Schaftgröße [mm]:	40.00
	Schafttyp:	VDI
	Werkzeugaufnahme:	ER 16 A - u-tec
	Übersetzung [i]:	1:2
	Drehmoment max [Nm]:	12
	Drehzahl max [1/min]:	12000
	Drehrichtung:	ungleich
	Kühlmittel:	IK/EK
	Druck max [bar]:	140
	Mittenmaß [mm]:	87
<b>8 040 45 073</b>	<b>Schwenkkopf ± 90° verstb ER 25 AX UT IK</b>	
	Ausführung:	links
	Werkzeugantrieb:	DIN 5480
	Schaftgröße [mm]:	40.00
	Schafttyp:	VDI
	Werkzeugaufnahme:	ER 25 A - u-tec
	Übersetzung [i]:	1:1
	Drehmoment max [Nm]:	25
	Drehzahl max [1/min]:	6000
	Drehrichtung:	ungleich
	Kühlmittel:	IK/EK
	Druck max [bar]:	140

Artikel-Nr.	Bezeichnung	
	Hinweis:	verstärkte Lagerung
	Mittenmaß [mm]:	87
<b>8 040 45 093</b>	<b>Schwenkkopf ± 90° verstb ER 25 AX UT</b>	
	Gewicht [kg]:	5.160
	Ausführung:	rechts
	Werkzeugantrieb:	DIN 5480
	Schaftgröße [mm]:	40.00
	Schafttyp:	VDI
	Werkzeugaufnahme:	ER 25 A - u-tec
	Übersetzung [i]:	1:1
	Drehmoment max [Nm]:	25
	Drehzahl max [1/min]:	6000
	Drehrichtung:	ungleich
	Kühlmittel:	EK
	Hinweis:	verstärkte Lagerung
	Mittenmaß [mm]:	87
<b>8 040 45 095</b>	<b>Schwenkkopf ± 90° verstb ER 25 AX UT IK</b>	
	Gewicht [kg]:	5.160
	Ausführung:	rechts
	Werkzeugantrieb:	DIN 5480
	Schaftgröße [mm]:	40.00
	Schafttyp:	VDI
	Werkzeugaufnahme:	ER 25 A - u-tec
	Übersetzung [i]:	1:1
	Drehmoment max [Nm]:	25
	Drehzahl max [1/min]:	6000
	Drehrichtung:	ungleich
	Kühlmittel:	IK/EK
	Druck max [bar]:	140
	Hinweis:	verstärkte Lagerung
	Mittenmaß [mm]:	87
<b>8 040 45 103</b>	<b>Schwenkkopf ± 90° verstb ER 25 AX UT IK</b>	
	Gewicht [kg]:	5.170
	Ausführung:	links; unter 65° absteckbar
	Werkzeugantrieb:	DIN 5480
	Schaftgröße [mm]:	40.00
	Schafttyp:	VDI
	Werkzeugaufnahme:	ER 25 A - u-tec
	Übersetzung [i]:	1:1
	Drehmoment max [Nm]:	25
	Drehzahl max [1/min]:	6000
	Drehrichtung:	ungleich
	Kühlmittel:	IK/EK
	Druck max [bar]:	140
	Hinweis:	verstärkte Lagerung
	Mittenmaß [mm]:	87
<b>8 040 45 139</b>	<b>Schwenkkopf ± 90° verstb ER 25</b>	
	Gewicht [kg]:	5.230
	Ausführung:	links
	Werkzeugantrieb:	DIN 5480
	Schaftgröße [mm]:	40.00
	Schafttyp:	VDI
	Werkzeugaufnahme:	ER 25
	Übersetzung [i]:	1:1

Artikel-Nr.	Bezeichnung	
	Drehmoment max [Nm]:	25
	Drehzahl max [1/min]:	6000
	Drehrichtung:	ungleich
	Kühlmittel:	EK
	Hinweis:	verstärkte Lagerung
	Mittenmaß [mm]:	87
<b>8 200 40 000</b>	<b>Verschlussstopfen Z2-40 K</b>	
	Gewicht [kg]:	0.140
	Schaftgröße [mm]:	40.00
	Schafttyp:	VDI
<b>8 200 40 001</b>	<b>Verschlussstopfen Z2-40 S</b>	
	Gewicht [kg]:	1.360
	Schaftgröße [mm]:	40.00
	Schafttyp:	VDI
<b>8 200 41 002</b>	<b>Werkzeughalter A2-40x120</b>	
	Gewicht [kg]:	5.800
	Schaftgröße [mm]:	40.00
	Schafttyp:	VDI
<b>8 200 41 003</b>	<b>Werkzeughalter A2-40x200</b>	
	Gewicht [kg]:	9.120
	Schaftgröße [mm]:	40.00
	Schafttyp:	VDI
<b>8 200 41 004</b>	<b>Werkzeughalter A2-40x320</b>	
	Gewicht [kg]:	14.360
	Schaftgröße [mm]:	40.00
	Schafttyp:	VDI
<b>8 200 44 000</b>	<b>Werkzeughalter A1-40x100</b>	
	Gewicht [kg]:	11.940
	Schaftgröße [mm]:	40.00
	Schafttyp:	VDI
<b>8 208 49 001</b>	<b>Prüfdorn VDI 40x40x200</b>	
	Gewicht [kg]:	3.020
	Schaftgröße [mm]:	40.00
	Schafttyp:	VDI
<b>8 208 49 003</b>	<b>Prüfdorn VDI 40x40x300</b>	
	Gewicht [kg]:	4.020
	Schaftgröße [mm]:	40.00
	Schafttyp:	VDI
<b>8 209 44 004</b>	<b>Adapter für VDI 40</b>	
	Gewicht [kg]:	6.720
	Zusatzbezeichnung:	zurückgesetzt
	Ausführung:	rechts
	Schaftgröße [mm]:	40.00
	Schafttyp:	VDI
	Werkzeugaufnahme:	DIN 69880 - 40
	Kühlmittel:	EK
	Mittenmaß [mm]:	100

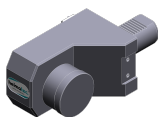
Artikel-Nr.	Bezeichnung	
<b>8 209 44 005</b>	<b>Adapter für VDI 40</b>	
	Gewicht [kg]:	6.740
	Zusatzbezeichnung:	zurückgesetzt
	Ausführung:	links
	Schaftgröße [mm]:	40.00
	Schafttyp:	VDI
	Werkzeugaufnahme:	DIN 69880 - 40
	Kühlmittel:	EK
	Mittenmaß [mm]:	100
<b>8 214 43 000</b>	<b>Werkzeughalter C1-40x25</b>	
	Einsatz für:	VDI 40
	Ausführung:	rechts
	Schaftgröße [mm]:	40.00
	Schafttyp:	VDI
	Werkzeugaufnahme:	Vkt. 25/20
	Kühlmittel:	EK
<b>8 214 43 001</b>	<b>Werkzeughalter C3-40x25</b>	
	Einsatz für:	VDI 40
	Ausführung:	rechts
	Schaftgröße [mm]:	40.00
	Schafttyp:	VDI
	Werkzeugaufnahme:	Vkt. 25/20
	Kühlmittel:	EK
<b>8 214 43 008</b>	<b>Werkzeughalter C1-40x25 Sonder</b>	
	Schaftgröße [mm]:	40.00
	Schafttyp:	VDI
	Werkzeugaufnahme:	Vkt. 25/20
	Kühlmittel:	EK
<b>8 215 43 000</b>	<b>Werkzeughalter C2-40x25</b>	
	Einsatz für:	VDI 40
	Ausführung:	links
	Schaftgröße [mm]:	40.00
	Schafttyp:	VDI
	Werkzeugaufnahme:	Vkt. 25/20
	Kühlmittel:	EK
<b>8 215 43 001</b>	<b>Werkzeughalter C4-40x25</b>	
	Einsatz für:	VDI 40
	Ausführung:	links
	Schafttyp:	VDI
	Werkzeugaufnahme:	Vkt. 25/20
	Kühlmittel:	EK
<b>8 215 43 003</b>	<b>Werkzeughalter C2-40x25 Sonder</b>	
	Gewicht [kg]:	4.480
	Ausführung:	links
	Schaftgröße [mm]:	40.00
	Schafttyp:	VDI
	Werkzeugaufnahme:	Vkt. 25/20
	Kühlmittel:	EK

Artikel-Nr.	Bezeichnung	
<b>8 230 46 013</b>	<b>Spannzangenhalter ER 32</b>	
	Ausführung:	rechts
	Schaftgröße [mm]:	40.00
	Schafttyp:	VDI
	Werkzeugaufnahme:	ER 32
	Kühlmittel:	IK/EK
	Hinweis:	ummontierbar in linke Ausführung
	Mittenmaß [mm]:	100
<b>8 231 47 006</b>	<b>Bohrstangenhalter Ø 25</b>	
	Ausführung:	links
	Schaftgröße [mm]:	40.00
	Schafttyp:	VDI
	Werkzeugaufnahme:	Ø 25
	Kühlmittel:	IK/EK
	Hinweis:	ummontierbar in rechte Ausführung
	Mittenmaß [mm]:	120
<b>8 231 48 000</b>	<b>Aufnahmehalter HT 6</b>	
	Gewicht [kg]:	6.080
	Zusatzbezeichnung:	zurückgesetzt
	Ausführung:	links
	Schaftgröße [mm]:	40.00
	Schafttyp:	VDI
	Werkzeugaufnahme:	HT 6
	Kühlmittel:	IK/EK
	Mittenmaß [mm]:	100
<b>8 231 48 003</b>	<b>Bohrstangenhalter Ø 32</b>	
	Gewicht [kg]:	6.770
	Ausführung:	links
	Schaftgröße [mm]:	40.00
	Schafttyp:	VDI
	Werkzeugaufnahme:	Ø 32
	Kühlmittel:	IK/EK
	Hinweis:	ummontierbar in rechte Ausführung
	Mittenmaß [mm]:	100
<b>8 231 48 007</b>	<b>Bohrstangenhalter Ø 32</b>	
	Ausführung:	links
	Schaftgröße [mm]:	40.00
	Schafttyp:	VDI
	Werkzeugaufnahme:	Ø 32
	Kühlmittel:	IK/EK
	Hinweis:	ummontierbar in rechte Ausführung
	Mittenmaß [mm]:	120
<b>8 231 49 007</b>	<b>Bohrstangenhalter Ø 40</b>	
	Gewicht [kg]:	6.510
	Ausführung:	links
	Schaftgröße [mm]:	40.00
	Schafttyp:	VDI
	Werkzeugaufnahme:	Ø 40
	Kühlmittel:	IK/EK
	Hinweis:	ummontierbar in rechte Ausführung
	Mittenmaß [mm]:	100

Artikel-Nr.	Bezeichnung	
<b>8 234 43 000</b>	<b>Werkzeughalter B1-40x25x44</b>	
	Einsatz für:	VDI 40
	Ausführung:	rechts
	Schaftgröße [mm]:	40.00
	Schafttyp:	VDI
	Werkzeugaufnahme:	Vkt. 25/20
	Kühlmittel:	EK
<b>8 234 43 001</b>	<b>Werkzeughalter B3-40x25x44</b>	
	Einsatz für:	VDI 40
	Schaftgröße [mm]:	40.00
	Schafttyp:	VDI
	Werkzeugaufnahme:	Vkt. 25/20
	Kühlmittel:	EK
<b>8 234 43 002</b>	<b>Werkzeughalter B5-40x25x44</b>	
	Gewicht [kg]:	3.120
	Schaftgröße [mm]:	40.00
	Schafttyp:	VDI
	Werkzeugaufnahme:	Vkt. 25/20
	Kühlmittel:	EK
<b>8 234 43 003</b>	<b>Werkzeughalter B7-40x25x44</b>	
	Gewicht [kg]:	3.320
	Schaftgröße [mm]:	40.00
	Schafttyp:	VDI
	Werkzeugaufnahme:	Vkt. 25/20
	Kühlmittel:	EK
<b>8 234 43 005</b>	<b>Werkzeughalter B5-40x25x44 Sonder</b>	
	Schaftgröße [mm]:	40.00
	Schafttyp:	VDI
	Werkzeugaufnahme:	Vkt. 25/20
	Kühlmittel:	EK
<b>8 234 45 003</b>	<b>Kombi-Plandrehhalter Vkt. 25/20</b>	
	Gewicht [kg]:	6.160
	Schaftgröße [mm]:	40.00
	Schafttyp:	VDI
	Werkzeugaufnahme:	Vkt. 25/20
	Kühlmittel:	EK
<b>8 235 43 000</b>	<b>Werkzeughalter B2-40x25x44</b>	
	Einsatz für:	VDI 40
	Ausführung:	links
	Schaftgröße [mm]:	40.00
	Schafttyp:	VDI
	Werkzeugaufnahme:	Vkt. 25/20
	Kühlmittel:	EK
<b>8 235 43 001</b>	<b>Werkzeughalter B4-40x25x44</b>	
	Einsatz für:	VDI 40
	Ausführung:	links
	Schaftgröße [mm]:	40.00
	Schafttyp:	VDI
	Werkzeugaufnahme:	Vkt. 25/20
	Kühlmittel:	EK

Artikel-Nr.	Bezeichnung	
<b>8 235 43 002</b>	<b>Werkzeughalter B6-40x25x44</b>	
	Einsatz für:	VDI 40
	Ausführung:	links; lang
	Schaftgröße [mm]:	40.00
	Schafttyp:	VDI
	Werkzeugaufnahme:	Vkt. 25/20
	Kühlmittel:	EK
<b>8 235 43 003</b>	<b>Werkzeughalter B8-40x25x44</b>	
	Gewicht [kg]:	3.360
	Ausführung:	Links
	Schaftgröße [mm]:	40.00
	Schafttyp:	VDI
	Werkzeugaufnahme:	Vkt. 25/20
	Kühlmittel:	EK
<b>8 235 43 009</b>	<b>Werkzeughalter B6-40x25x44 Sonder</b>	
	Gewicht [kg]:	2.960
	Einsatz für:	VDI 40
	Ausführung:	Sonder; links
	Schaftgröße [mm]:	40.00
	Schafttyp:	VDI
	Werkzeugaufnahme:	Vkt. 25/20
	Kühlmittel:	EK
	Hinweis:	Einsatz für System "Jetstream" von Seco
<b>8 235 43 010</b>	<b>Werkzeughalter B2-40x25x44 Sonder</b>	
	Gewicht [kg]:	2.260
	Einsatz für:	VDI 40
	Ausführung:	Sonder; links
	Schaftgröße [mm]:	40.00
	Schafttyp:	VDI
	Werkzeugaufnahme:	Vkt. 25/20
	Kühlmittel:	EK
	Hinweis:	Einsatz für System "Jetstream" von Seco
<b>8 239 45 005</b>	<b>Doppel-Spannzangenhalter ER 25</b>	
	Gewicht [kg]:	6.140
	Einsatz für:	Haupt- und Gegenspindel
	Schaftgröße [mm]:	40.00
	Schafttyp:	VDI
	Werkzeugaufnahme:	ER 25
	Kühlmittel:	IK/EK
	Mittenmaß [mm]:	100
<b>8 239 46 006</b>	<b>Doppel-Spannzangenhalter ER 32</b>	
	Gewicht [kg]:	6.390
	Einsatz für:	Haupt- und Gegenspindel
	Schaftgröße [mm]:	40.00
	Schafttyp:	VDI
	Werkzeugaufnahme:	ER 32
	Kühlmittel:	IK/EK
	Mittenmaß [mm]:	100

Artikel-Nr.	Bezeichnung	
<b>8 239 47 003</b>	<b>Doppel-Bohrstangenhalter Ø 25</b>	
	Gewicht [kg]:	8.390
	Schaftgröße [mm]:	40.00
	Schafttyp:	VDI
	Werkzeugaufnahme:	Ø 25
	Kühlmittel:	IK/EK
	Mittenmaß [mm]:	100
<b>8 239 48 000</b>	<b>Doppel-Bohrstangenhalter Ø 32</b>	
	Schaftgröße [mm]:	40.00
	Schafttyp:	VDI
	Werkzeugaufnahme:	Ø 32
	Kühlmittel:	IK/EK
	Mittenmaß [mm]:	100
<b>8 239 48 009</b>	<b>Doppel-Bohrstangenhalter Ø 32</b>	
	Einsatz für:	Schwerzerspannung
	Schaftgröße [mm]:	40.00
	Schafttyp:	VDI
	Werkzeugaufnahme:	Ø 32
	Kühlmittel:	IK/EK
	Mittenmaß [mm]:	100
<b>8 239 49 007</b>	<b>Doppel-Bohrstangenhalter Ø 40</b>	
	Gewicht [kg]:	7.340
	Einsatz für:	Schwerzerspannung
	Schaftgröße [mm]:	40.00
	Schafttyp:	VDI
	Werkzeugaufnahme:	Ø 40
	Kühlmittel:	IK/EK
	Mittenmaß [mm]:	100
<b>8 251 45 003</b>	<b>Kombi-Doppel-Drehstahlhalter Vkt. 25/20</b>	
	Gewicht [kg]:	5.420
	Schaftgröße [mm]:	40.00
	Schafttyp:	VDI
	Werkzeugaufnahme:	Vkt. 25/20
	Kühlmittel:	EK
<b>8 262 49 003</b>	<b>Werkstoffanschlag VDI 40 - Ø 60 Sternrev</b>	
	Gewicht [kg]:	6.300
	Zusatzbezeichnung:	mitlaufend
	Ausführung:	links
	Schaftgröße [mm]:	40.00
	Schafttyp:	VDI
	Kühlmittel:	kein
	Hinweis:	Länge einstellbar
	Mittenmaß [mm]:	100
<b>8 262 49 004</b>	<b>Werkstoffanschlag VDI 40 - Ø 60 Sternrev</b>	
	Zusatzbezeichnung:	zurückgesetzt
	Ausführung:	rechts
	Schaftgröße [mm]:	40.00
	Schafttyp:	VDI
	Drehzahl max [1/min]:	8000
	Kühlmittel:	kein
	Mittenmaß [mm]:	100



Victor  
Vturn II 26 BCV

Artikel-Nr.	Bezeichnung	
<b>8 274 43 000</b>	<b>Vierkant-Mehrfachaufnahme D1-40x25</b>	
	Gewicht [kg]:	3.660
	Schaftgröße [mm]:	40.00
	Schafttyp:	VDI
	Werkzeugaufnahme:	Vkt. 25/20
	Kühlmittel:	EK
<b>8 274 43 001</b>	<b>Werkzeughalter D2-40x25</b>	
	Gewicht [kg]:	4.300
	Schaftgröße [mm]:	40.00
	Schafttyp:	VDI
	Werkzeugaufnahme:	Vkt. 25/20
	Kühlmittel:	EK
<b>8 274 43 003</b>	<b>Vierkant-Mehrfachaufnahme D1-40x25</b>	
	Gewicht [kg]:	5.160
	Ausführung:	Sonder
	Schaftgröße [mm]:	40.00
	Schafttyp:	VDI
	Werkzeugaufnahme:	Vkt. 25/20
	Kühlmittel:	EK
<b>8 320 43 010</b>	<b>Abstechhalter höhenverstellbar SH 32 IK</b>	
	Gewicht [kg]:	2.440
	Ausführung:	universal
	Schaftgröße [mm]:	40.00
	Schafttyp:	VDI
	Werkzeugaufnahme:	Spannschaft SH 32
	Kühlmittel:	IK/EK
	Druck max [bar]:	70
<b>8 320 43 014</b>	<b>Abstechhalter höhenverstellbar SH 32 IK</b>	
	Schaftgröße [mm]:	40.00
	Schafttyp:	VDI
	Werkzeugaufnahme:	Spannschaft SH 32
	Kühlmittel:	IK/EK
	Druck max [bar]:	70
	Hinweis:	Spannschaft innenliegend





## heimatec.u-tec®

heimatec.de

Produkte / Werkzeugwechselsysteme /  
Wechselsystem u-tec®



Ausführungen siehe Katalog



## heimatec.easy-quick

heimatec.de

Produkte / Werkzeugwechselsysteme /  
Schnellwechselsystem easy-quick HT



Ausführungen siehe Katalog



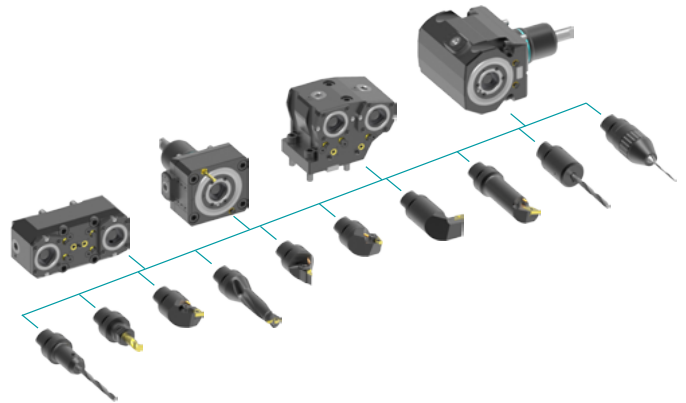
## heimatec.Capto™

heimatec.de

Produkte / Werkzeugwechselsysteme /  
Schnellwechselsystem heimatec.Capto™



Ausführungen siehe Katalog



## heimatec.accessories

heimatec.de

Produkte / Zubehör



Ausführungen siehe Katalog





● heimatec-Niederlassungen

○ unsere weltweiten Vertretungen

**heimatec**<sup>®</sup>

**heimatec GmbH**  
Präzisionswerkzeuge  
Carl-Benz-Str. 4  
77871 Renchen  
Deutschland

T +49 7843 9466 0  
[www.heimatec.de](http://www.heimatec.de)  
[info@heimatec.de](mailto:info@heimatec.de)

Die Kontaktdaten unserer weltweiten Handelspartner finden Sie auf unserer Internetseite:  
<https://heimatec.com/handelspartner>