

SPINNER  
UP 65 SMC



# Hightech von heimatec - Werkzeuge und Systeme für die produktive Dreh- und Fräsbearbeitung

heimatec gehört zu den internationalen Technologie- und Qualitätsführern von Präzisionswerkzeugen und ist auf die Entwicklung und Herstellung von hochpräzisen festen und angetriebenen Werkzeugen für alle CNC-Drehmaschinen, CNC-Dreh-Fräszentren und CNC-Bearbeitungszentren spezialisiert.

Die Produktpalette\* reicht von statischen BMT- und VDI-Werkzeughaltern über angetriebene Werkzeuge bis hin zu hochkomplexen kundenbezogenen Individuallösungen. heimatec, mit Hauptsitz in Renchen, besitzt eine Tochtergesellschaft in Asien und Indien sowie zahlreiche Repräsentanzen und Handelspartner über den ganzen Globus verteilt.

## \*UNSERE PRODUKTE

Feste Werkzeughalter

Angetriebene Werkzeugeinheiten

Präzisionswerkzeuge

Werkzeuge für Dreh- und Bearbeitungszentren

Werkzeuge für Langdrehautomaten

Werkzeugwechsel- und Schnellwechselsysteme

Werkzeugsysteme für die Verzahnungsherstellung

Digitales Werkzeugmanagement

Das Katalog-Werk einschließlich aller seiner Teile ist urheberrechtlich geschützt. Jede Verwertung außerhalb der engen Grenzen des Urheberrechtsgesetzes ist ohne Zustimmung der Rechteinhaber unzulässig und strafbar. Das gilt insbesondere für Vervielfältigungen, Übersetzungen, Mikroverfilmungen und die Einspeicherung und Verarbeitung in elektronischen Systemen.

**heimatec GmbH** behält sich Änderungen technischer Art jederzeit ohne Vorankündigung vor. Dies gilt insbesondere bei Anpassungen an neue oder geänderte internationale Normen oder bei Weiterentwicklungen unserer Produkte oder Herstellungsprozesse.

Die aktuelle Version unserer Allgemeinen Geschäftsbedingungen (AGB) finden Sie auf unserer Webseite.

# SPINNER UP 65 SMC

Artikel-Nr.	Bezeichnung
-------------	-------------

**8 010 25 090**



**Axial-Bohr- und Fräskopf ER 25**

Gewicht [kg]: 1.580  
 Werkzeugantrieb: DIN 5480  
 Schaftgröße [mm]: 30.00  
 Schafttyp: VDI  
 Werkzeugaufnahme: ER 25  
 Übersetzung [i]: 1:1  
 Drehmoment max [Nm]: 25  
 Drehzahl max [1/min]: 6000  
 Drehrichtung: gleich  
 Kühlmittel: EK  
 Hinweis: rundes Gehäuse ø 68

**8 010 25 091**



**Axial-Bohr- und Fräskopf ER 25 IK**

Gewicht [kg]: 1.830  
 Werkzeugantrieb: DIN 5480  
 Schaftgröße [mm]: 30.00  
 Schafttyp: VDI  
 Werkzeugaufnahme: ER 25  
 Übersetzung [i]: 1:1  
 Drehmoment max [Nm]: 25  
 Drehzahl max [1/min]: 6000  
 Drehrichtung: gleich  
 Kühlmittel: IK/EK  
 Druck max [bar]: 25  
 Hinweis: rundes Gehäuse ø 68

**8 010 25 118**



**Axial-Bohr- und Fräskopf ER 25 AX UT**

Gewicht [kg]: 1.780  
 Werkzeugantrieb: DIN 5480  
 Schaftgröße [mm]: 30.00  
 Schafttyp: VDI  
 Werkzeugaufnahme: ER 25 A - u-tec  
 Übersetzung [i]: 1:1  
 Drehmoment max [Nm]: 25  
 Drehzahl max [1/min]: 12000  
 Drehrichtung: gleich  
 Kühlmittel: EK  
 Hinweis: verstärkte Lagerung

**8 010 25 119**



**Axial-Bohr- und Fräskopf ER 25 AX UT IK**

Gewicht [kg]: 1.780  
 Werkzeugantrieb: DIN 5480  
 Schaftgröße [mm]: 30.00  
 Schafttyp: VDI  
 Werkzeugaufnahme: ER 25 A - u-tec  
 Übersetzung [i]: 1:1  
 Drehmoment max [Nm]: 25  
 Drehzahl max [1/min]: 6000  
 Drehrichtung: gleich  
 Kühlmittel: IK/EK  
 Druck max [bar]: 25  
 Hinweis: rundes Gehäuse ø 68

Artikel-Nr.	Bezeichnung	
<b>8 013 22 000</b>	<b>Axial-Bohr- und Fräskopf Weldon 6</b>	
	Ausführung:	links
	Werkzeugantrieb:	DIN 5480
	Schaftgröße [mm]:	30.00
	Schafttyp:	VDI
	Werkzeugaufnahme:	Weldon (DIN 1835 B) 6
	Übersetzung [i]:	1:2
	Drehmoment max [Nm]:	8
	Drehzahl max [1/min]:	8000
	Drehrichtung:	gleich
	Kühlmittel:	EK
<b>8 013 24 014</b>	<b>Axial-Bohr- und Fräskopf Weldon 10</b>	
	Ausführung:	links
	Werkzeugantrieb:	DIN 5480
	Schaftgröße [mm]:	30.00
	Schafttyp:	VDI
	Werkzeugaufnahme:	Weldon (DIN 1835 B) 10
	Übersetzung [i]:	1:2
	Drehmoment max [Nm]:	8
	Drehzahl max [1/min]:	8000
	Drehrichtung:	gleich
	Kühlmittel:	EK
<b>8 013 25 004</b>	<b>Axial-Bohr- und Fräskopf ER 25</b>	
	Gewicht [kg]:	4.440
	Ausführung:	links
	Werkzeugantrieb:	DIN 5480
	Schaftgröße [mm]:	30.00
	Schafttyp:	VDI
	Werkzeugaufnahme:	ER 25
	Übersetzung [i]:	2:1
	Drehmoment max [Nm]:	40
	Drehzahl max [1/min]:	3000
	Drehrichtung:	gleich
	Kühlmittel:	EK
	Hinweis:	verstärkte Lagerung
<b>8 013 25 007</b>	<b>Axial-Bohr- und Fräskopf Weldon 16</b>	
	Gewicht [kg]:	4.320
	Ausführung:	links
	Werkzeugantrieb:	DIN 5480
	Schaftgröße [mm]:	30.00
	Schafttyp:	VDI
	Werkzeugaufnahme:	Weldon (DIN 1835 B) 16
	Übersetzung [i]:	1:2
	Drehmoment max [Nm]:	8
	Drehzahl max [1/min]:	8000
	Drehrichtung:	gleich
	Kühlmittel:	EK
	Hinweis:	verstärkte Lagerung

Artikel-Nr.	Bezeichnung	
<b>8 014 25 002</b>	<b>Axial-Fräskopf Kombidorn 22</b>	
	Werkzeugantrieb:	DIN 5480
	Schaftgröße [mm]:	30.00
	Schafttyp:	VDI
	Werkzeugaufnahme:	Kombidorn 22
	Übersetzung [i]:	2:1
	Drehmoment max [Nm]:	40
	Drehzahl max [1/min]:	3000
	Drehrichtung:	gleich
	Kühlmittel:	EK
	Hinweis:	verstärkte Lagerung
<b>8 018 24 002</b>	<b>Axial-Bohr- und Fräskopf ER 16 AX</b>	
	Gewicht [kg]:	2.800
	Zusatzbezeichnung:	y-verstellbar ± 21 mm
	Werkzeugantrieb:	DIN 5480
	Schaftgröße [mm]:	30.00
	Schafttyp:	VDI
	Werkzeugaufnahme:	ER 16 A
	Übersetzung [i]:	1:1
	Drehmoment max [Nm]:	16
	Drehzahl max [1/min]:	6000
	Drehrichtung:	ungleich
	Kühlmittel:	EK
<b>8 019 25 008</b>	<b>Axial-Fräskopf Kombidorn 1"</b>	
	Gewicht [kg]:	5.300
	Zusatzbezeichnung:	achsversetzt
	Ausführung:	links
	Werkzeugantrieb:	DIN 5480
	Schaftgröße [mm]:	30.00
	Schafttyp:	VDI
	Werkzeugaufnahme:	Kombidorn 1" (25,4mm)
	Übersetzung [i]:	2:1
	Drehmoment max [Nm]:	40
	Drehzahl max [1/min]:	4000
	Drehrichtung:	ungleich
	Kühlmittel:	EK
	Hinweis:	verstärkte Lagerung
	Achsversatz [mm]:	34,5
<b>8 019 25 021</b>	<b>Axial-Bohr- und Fräskopf ER 25</b>	
	Gewicht [kg]:	4.320
	Zusatzbezeichnung:	achsversetzt
	Ausführung:	links
	Werkzeugantrieb:	DIN 5480
	Schaftgröße [mm]:	30.00
	Schafttyp:	VDI
	Werkzeugaufnahme:	ER 25
	Übersetzung [i]:	1:2
	Drehmoment max [Nm]:	12
	Drehzahl max [1/min]:	12000
	Drehrichtung:	ungleich
	Kühlmittel:	EK
	Hinweis:	verstärkte Lagerung
	Achsversatz [mm]:	34,5

Artikel-Nr.	Bezeichnung	
<b>8 019 25 025</b>	<b>Axial-Fräskopf Kombidorn 22</b>	
	Zusatzbezeichnung:	achsversetzt
	Ausführung:	links
	Werkzeugantrieb:	DIN 5480
	Schaftgröße [mm]:	30.00
	Schafttyp:	VDI
	Werkzeugaufnahme:	Kombidorn 22
	Übersetzung [i]:	2:1
	Drehmoment max [Nm]:	40
	Drehzahl max [1/min]:	4000
	Drehrichtung:	ungleich
	Kühlmittel:	EK
	Hinweis:	verstärkte Lagerung
	Achsversatz [mm]:	34,5
<b>8 019 25 027</b>	<b>Axial-Bohr- und Fräskopf ER 25 IK</b>	
	Gewicht [kg]:	4.360
	Zusatzbezeichnung:	achsversetzt
	Ausführung:	links
	Werkzeugantrieb:	DIN 5480
	Schaftgröße [mm]:	30.00
	Schafttyp:	VDI
	Werkzeugaufnahme:	ER 25
	Übersetzung [i]:	1:3
	Drehmoment max [Nm]:	6
	Drehzahl max [1/min]:	15000
	Drehrichtung:	ungleich
	Kühlmittel:	IK/EK
	Druck max [bar]:	25
	Hinweis:	verstärkte Lagerung
	Achsversatz [mm]:	34,5
<b>8 019 26 002</b>	<b>Axial-Bohr- und Fräskopf HT 4 IK</b>	
	Gewicht [kg]:	4.300
	Zusatzbezeichnung:	achsversetzt
	Ausführung:	rechts
	Werkzeugantrieb:	DIN 5480
	Schaftgröße [mm]:	30.00
	Schafttyp:	VDI
	Werkzeugaufnahme:	HT 4
	Übersetzung [i]:	1:2
	Drehmoment max [Nm]:	12
	Drehzahl max [1/min]:	12000
	Drehrichtung:	ungleich
	Kühlmittel:	IK/EK
	Druck max [bar]:	25
	Achsversatz [mm]:	34,5
<b>8 030 22 003</b>	<b>Winkel-Bohr- und Fräskopf Weldon 6</b>	
	Ausführung:	rechts
	Werkzeugantrieb:	DIN 5480
	Schaftgröße [mm]:	30.00
	Schafttyp:	VDI
	Werkzeugaufnahme:	Weldon (DIN 1835 B) 6
	Übersetzung [i]:	1:2
	Drehmoment max [Nm]:	8
	Drehzahl max [1/min]:	8000
	Drehrichtung:	ungleich

Artikel-Nr.	Bezeichnung	
	Kühlmittel:	EK
	Mittenmaß [mm]:	100
<b>8 030 24 036</b>	<b>Winkel-Bohr- und Fräskopf ER 20 AX</b>	
	Ausführung:	links
	Werkzeugantrieb:	DIN 5480
	Schaftgröße [mm]:	30.00
	Schafttyp:	VDI
	Werkzeugaufnahme:	ER 20 A
	Übersetzung [i]:	1:2
	Drehmoment max [Nm]:	8
	Drehzahl max [1/min]:	12000
	Drehrichtung:	ungleich
	Kühlmittel:	EK
	Hinweis:	Alter Revolver Fixierabstand 46 mm
	Mittenmaß [mm]:	100
<b>8 030 24 037</b>	<b>Winkel-Bohr- und Fräskopf ER 20 AX</b>	
	Werkzeugantrieb:	DIN 5480
	Schaftgröße [mm]:	30.00
	Schafttyp:	VDI
	Werkzeugaufnahme:	ER 20 A
	Übersetzung [i]:	1:2
	Drehmoment max [Nm]:	8
	Drehzahl max [1/min]:	12000
	Drehrichtung:	ungleich
	Kühlmittel:	EK
	Hinweis:	Alter Revolver Fixierabstand 46 mm
	Mittenmaß [mm]:	100
<b>8 030 24 040</b>	<b>Winkel-Bohr- und Fräskopf ER 20 AX</b>	
	Gewicht [kg]:	4.760
	Ausführung:	links
	Werkzeugantrieb:	DIN 5480
	Schaftgröße [mm]:	30.00
	Schafttyp:	VDI
	Werkzeugaufnahme:	ER 20 A
	Übersetzung [i]:	1:2
	Drehmoment max [Nm]:	8
	Drehzahl max [1/min]:	8000
	Drehrichtung:	ungleich
	Kühlmittel:	EK
	Mittenmaß [mm]:	100
<b>8 030 24 067</b>	<b>Winkel-Bohr- und Fräskopf ER 20 AX</b>	
	Werkzeugantrieb:	DIN 5480
	Schaftgröße [mm]:	30.00
	Schafttyp:	VDI
	Werkzeugaufnahme:	ER 20 A
	Übersetzung [i]:	1:2
	Drehmoment max [Nm]:	8
	Drehzahl max [1/min]:	8000
	Drehrichtung:	ungleich
	Kühlmittel:	EK
	Mittenmaß [mm]:	100

Artikel-Nr.	Bezeichnung	
<b>8 030 24 086</b>	<b>Winkel-Bohr- und Fräskopf Weldon 10</b>	
	Ausführung:	rechts
	Werkzeugantrieb:	DIN 5480
	Schaftgröße [mm]:	30.00
	Schafttyp:	VDI
	Werkzeugaufnahme:	Weldon (DIN 1835 B) 10
	Übersetzung [i]:	1:2
	Drehmoment max [Nm]:	8
	Drehzahl max [1/min]:	8000
	Drehrichtung:	ungleich
	Kühlmittel:	EK
	Mittenmaß [mm]:	100
<b>8 030 25 021</b>	<b>Winkel-Bohr- und Fräskopf ER 25</b>	
	Gewicht [kg]:	3.970
	Ausführung:	rechts
	Werkzeugantrieb:	DIN 5480
	Schaftgröße [mm]:	30.00
	Schafttyp:	VDI
	Werkzeugaufnahme:	ER 25
	Übersetzung [i]:	1:1
	Drehmoment max [Nm]:	25
	Drehzahl max [1/min]:	6000
	Drehrichtung:	ungleich
	Kühlmittel:	EK
	Mittenmaß [mm]:	100
<b>8 030 25 055</b>	<b>Winkel-Bohr- und Fräskopf ER 25</b>	
	Gewicht [kg]:	4.020
	Ausführung:	links
	Werkzeugantrieb:	DIN 5480
	Schaftgröße [mm]:	30.00
	Schafttyp:	VDI
	Werkzeugaufnahme:	ER 25
	Übersetzung [i]:	1:1
	Drehmoment max [Nm]:	25
	Drehzahl max [1/min]:	6000
	Drehrichtung:	ungleich
	Kühlmittel:	EK
	Mittenmaß [mm]:	100
<b>8 030 25 058</b>	<b>Winkel-Bohr- und Fräskopf Weldon 16 IK</b>	
	Ausführung:	links
	Werkzeugantrieb:	DIN 5480
	Schaftgröße [mm]:	30.00
	Schafttyp:	VDI
	Werkzeugaufnahme:	Weldon (DIN 1835 B) 16
	Übersetzung [i]:	1:1
	Drehmoment max [Nm]:	25
	Drehzahl max [1/min]:	6000
	Drehrichtung:	ungleich
	Kühlmittel:	IK/EK
	Mittenmaß [mm]:	100

Artikel-Nr.	Bezeichnung	
<b>8 030 26 013</b>	<b>Winkel-Bohr- und Fräskopf Weldon 20 IK</b>	
	Gewicht [kg]:	4.620
	Ausführung:	links
	Werkzeugantrieb:	DIN 5480
	Schaftgröße [mm]:	30.00
	Schafttyp:	VDI
	Werkzeugaufnahme:	Weldon (DIN 1835 B) 20
	Übersetzung [i]:	1:1
	Drehmoment max [Nm]:	25
	Drehzahl max [1/min]:	6000
	Drehrichtung:	ungleich
	Kühlmittel:	IK/EK
	Hinweis:	verstärkte Lagerung
	Mittenmaß [mm]:	100
<b>8 030 26 054</b>	<b>Winkel-Bohr- und Fräskopf HT 4 IK</b>	
	Gewicht [kg]:	5.060
	Ausführung:	links
	Werkzeugantrieb:	DIN 5480
	Schaftgröße [mm]:	30.00
	Schafttyp:	VDI
	Werkzeugaufnahme:	HT 4
	Übersetzung [i]:	1:3
	Drehmoment max [Nm]:	8
	Drehzahl max [1/min]:	15000
	Drehrichtung:	ungleich
	Kühlmittel:	IK/EK
	Druck max [bar]:	25
	Mittenmaß [mm]:	100
<b>8 030 26 055</b>	<b>Winkel-Bohr- und Fräskopf HT 4</b>	
	Gewicht [kg]:	4.820
	Ausführung:	links
	Werkzeugantrieb:	DIN 5480
	Schaftgröße [mm]:	30.00
	Schafttyp:	VDI
	Werkzeugaufnahme:	HT 4
	Übersetzung [i]:	1:3
	Drehmoment max [Nm]:	8
	Drehzahl max [1/min]:	15000
	Drehrichtung:	ungleich
	Kühlmittel:	EK
	Mittenmaß [mm]:	100
<b>8 030 26 056</b>	<b>Winkel-Bohr- und Fräskopf HT 4 IK</b>	
	Gewicht [kg]:	5.040
	Ausführung:	rechts
	Werkzeugantrieb:	DIN 5480
	Schaftgröße [mm]:	30.00
	Schafttyp:	VDI
	Werkzeugaufnahme:	HT 4
	Übersetzung [i]:	1:3
	Drehmoment max [Nm]:	8
	Drehzahl max [1/min]:	15000
	Drehrichtung:	ungleich
	Kühlmittel:	IK/EK
	Druck max [bar]:	25
	Mittenmaß [mm]:	100

Artikel-Nr.	Bezeichnung	
<b>8 031 26 016</b>	<b>Winkel-Fräskopf Kombidorn 27</b>	
	Gewicht [kg]:	3.430
	Ausführung:	links
	Werkzeugantrieb:	DIN 5480
	Schaftgröße [mm]:	30.00
	Schafttyp:	VDI
	Werkzeugaufnahme:	Kombidorn 27
	Übersetzung [i]:	1:1
	Drehmoment max [Nm]:	25
	Drehzahl max [1/min]:	6000
	Drehrichtung:	ungleich
	Kühlmittel:	EK
	Hinweis:	verstärkte Lagerung
	Mittenmaß [mm]:	64
<b>8 033 25 106</b>	<b>Winkel-Bohr- und Fräskopf ER 25 IK</b>	
	Zusatzbezeichnung:	zurückgesetzt
	Ausführung:	links
	Werkzeugantrieb:	DIN 5480
	Schaftgröße [mm]:	30.00
	Schafttyp:	VDI
	Werkzeugaufnahme:	ER 25
	Übersetzung [i]:	1:1
	Drehmoment max [Nm]:	25
	Drehzahl max [1/min]:	6000
	Drehrichtung:	gleich
	Kühlmittel:	IK/EK
	Druck max [bar]:	140
	Mittenmaß [mm]:	100
<b>8 033 26 017</b>	<b>Winkel-Bohr- und Fräskopf HT 4 IK</b>	
	Gewicht [kg]:	5.860
	Zusatzbezeichnung:	zurückgesetzt
	Ausführung:	links
	Werkzeugantrieb:	DIN 5480
	Schaftgröße [mm]:	30.00
	Schafttyp:	VDI
	Werkzeugaufnahme:	HT 4
	Übersetzung [i]:	1:3
	Drehmoment max [Nm]:	8
	Drehzahl max [1/min]:	12000
	Drehrichtung:	gleich
	Kühlmittel:	IK/EK
	Druck max [bar]:	25
	Mittenmaß [mm]:	100
<b>8 033 26 018</b>	<b>Winkel-Bohr- und Fräskopf HT 4</b>	
	Gewicht [kg]:	5.640
	Zusatzbezeichnung:	zurückgesetzt
	Ausführung:	links
	Werkzeugantrieb:	DIN 5480
	Schaftgröße [mm]:	30.00
	Schafttyp:	VDI
	Werkzeugaufnahme:	HT 4
	Übersetzung [i]:	1:3
	Drehmoment max [Nm]:	8
	Drehzahl max [1/min]:	12000
	Drehrichtung:	gleich

Artikel-Nr.	Bezeichnung	
	Kühlmittel:	EK
	Mittenmaß [mm]:	100
<b>8 036 25 002</b>	<b>Winkel-Bohr- und Fräskopf ER 25 IK</b>	
	Gewicht [kg]:	3.990
	Ausführung:	doppelverzahnt
	Werkzeugantrieb:	DIN 5480
	Schaftgröße [mm]:	30.00
	Schafttyp:	VDI
	Werkzeugaufnahme:	ER 25
	Übersetzung [i]:	1:1
	Drehmoment max [Nm]:	25
	Drehzahl max [1/min]:	6000
	Drehrichtung:	ungleich
	Kühlmittel:	IK/EK
	Druck max [bar]:	140
	Mittenmaß [mm]:	100
<b>8 036 25 003</b>	<b>Winkel-Bohr- und Fräskopf ER 25</b>	
	Gewicht [kg]:	3.990
	Ausführung:	doppelverzahnt
	Werkzeugantrieb:	DIN 5480
	Schaftgröße [mm]:	30.00
	Schafttyp:	VDI
	Werkzeugaufnahme:	ER 25
	Übersetzung [i]:	1:1
	Drehmoment max [Nm]:	25
	Drehzahl max [1/min]:	6000
	Drehrichtung:	ungleich
	Kühlmittel:	EK
	Mittenmaß [mm]:	100
<b>8 036 25 041</b>	<b>Winkel-Bohr- und Fräskopf ER 25 AX UT</b>	
	Gewicht [kg]:	4.220
	Zusatzbezeichnung:	180° umsetzbar
	Ausführung:	doppelverzahnt
	Werkzeugantrieb:	DIN 5480
	Schaftgröße [mm]:	30.00
	Schafttyp:	VDI
	Werkzeugaufnahme:	ER 25 A - u-tec
	Übersetzung [i]:	1:1
	Drehmoment max [Nm]:	25
	Drehzahl max [1/min]:	6000
	Drehrichtung:	ungleich
	Kühlmittel:	EK
	Hinweis:	verstärkte Lagerung
	Mittenmaß [mm]:	100
<b>8 036 25 042</b>	<b>Winkel-Bohr- und Fräskopf ER 25 AX UT IK</b>	
	Gewicht [kg]:	4.640
	Zusatzbezeichnung:	180° umsetzbar
	Ausführung:	doppelverzahnt
	Werkzeugantrieb:	DIN 5480
	Schaftgröße [mm]:	30.00
	Schafttyp:	VDI
	Werkzeugaufnahme:	ER 25 A - u-tec
	Übersetzung [i]:	1:1
	Drehmoment max [Nm]:	25

# SPINNER UP 65 SMC

Artikel-Nr.	Bezeichnung	
	Drehzahl max [1/min]:	6000
	Drehrichtung:	ungleich
	Kühlmittel:	IK/EK
	Druck max [bar]:	140
	Hinweis:	verstärkte Lagerung
	Mittenmaß [mm]:	100
<b>8 039 24 008</b>	<b>Winkel-Bohr- und Fräskopf ER 20</b>	
	Ausführung:	doppelspindlig
	Werkzeugantrieb:	DIN 5480
	Schaftgröße [mm]:	30.00
	Schafttyp:	VDI
	Werkzeugaufnahme:	ER 20
	Übersetzung [i]:	1:1
	Drehmoment max [Nm]:	16
	Drehzahl max [1/min]:	6000
	Drehrichtung:	gleich/ungleich
	Kühlmittel:	EK
	Mittenmaß [mm]:	100
<b>8 039 24 011</b>	<b>Winkel-Fräskopf Kombidorn 16</b>	
	Ausführung:	doppelspindlig
	Werkzeugantrieb:	DIN 5480
	Schaftgröße [mm]:	30.00
	Schafttyp:	VDI
	Werkzeugaufnahme:	Kombidorn 16
	Übersetzung [i]:	1:1
	Drehmoment max [Nm]:	16
	Drehzahl max [1/min]:	6000
	Drehrichtung:	gleich/ungleich
	Kühlmittel:	EK
<b>8 039 25 006</b>	<b>Winkel-Bohr- und Fräskopf ER 25</b>	
	Gewicht [kg]:	4.440
	Ausführung:	doppelspindlig
	Werkzeugantrieb:	DIN 5480
	Schaftgröße [mm]:	30.00
	Schafttyp:	VDI
	Werkzeugaufnahme:	ER 25
	Übersetzung [i]:	1:1
	Drehmoment max [Nm]:	25
	Drehzahl max [1/min]:	6000
	Drehrichtung:	gleich/ungleich
	Kühlmittel:	EK
	Hinweis:	verstärkte Lagerung
	Mittenmaß [mm]:	100
<b>8 039 25 053</b>	<b>Winkel-Bohr- und Fräskopf ER 25</b>	
	Gewicht [kg]:	4.530
	Ausführung:	doppelspindlig; doppelverzahnt
	Werkzeugantrieb:	DIN 5480
	Schaftgröße [mm]:	30.00
	Schafttyp:	VDI
	Werkzeugaufnahme:	ER 25
	Übersetzung [i]:	1:1
	Drehmoment max [Nm]:	25
	Drehzahl max [1/min]:	6000
	Drehrichtung:	gleich/ungleich

Artikel-Nr.	Bezeichnung	
	Kühlmittel:	EK
	Hinweis:	verstärkte Lagerung
	Mittenmaß [mm]:	100
<b>8 039 26 003</b>	<b>Winkel-Bohr- und Fräskopf ER 25 / HT 4</b>	
	Gewicht [kg]:	4.480
	Ausführung:	doppelspindlig
	Werkzeugantrieb:	DIN 5480
	Schaftgröße [mm]:	30.00
	Schafttyp:	VDI
	Werkzeugaufnahme:	HT 4
		ER 25
	Übersetzung [i]:	1:1
	Drehmoment max [Nm]:	16
	Drehzahl max [1/min]:	6000
	Drehrichtung:	gleich/ungleich
	Kühlmittel:	EK
	Mittenmaß [mm]:	100
<b>8 039 26 004</b>	<b>Winkel-Bohr- und Fräskopf HT 4</b>	
	Gewicht [kg]:	4.500
	Ausführung:	doppelspindlig
	Werkzeugantrieb:	DIN 5480
	Schaftgröße [mm]:	30.00
	Schafttyp:	VDI
	Werkzeugaufnahme:	HT 4
	Übersetzung [i]:	1:1
	Drehmoment max [Nm]:	25
	Drehzahl max [1/min]:	6000
	Drehrichtung:	gleich/ungleich
	Kühlmittel:	EK
	Hinweis:	verstärkte Lagerung
	Mittenmaß [mm]:	100
<b>8 039 26 021</b>	<b>Winkel-Bohr- und Fräskopf HT 4</b>	
	Gewicht [kg]:	4.600
	Ausführung:	doppelspindlig
	Werkzeugantrieb:	DIN 5480
	Schaftgröße [mm]:	30.00
	Schafttyp:	VDI
	Werkzeugaufnahme:	HT 4
	Übersetzung [i]:	1:1
	Drehmoment max [Nm]:	25
	Drehzahl max [1/min]:	6000
	Drehrichtung:	gleich/ungleich
	Kühlmittel:	EK
	Hinweis:	Fixierung Gleitstein; verst. Lagerung
	Mittenmaß [mm]:	100
<b>8 039 26 026</b>	<b>Winkel-Bohr- und Fräskopf HT 4</b>	
	Ausführung:	doppelspindlig; doppelverzahnt
	Werkzeugantrieb:	DIN 5480
	Schaftgröße [mm]:	30.00
	Schafttyp:	VDI
	Werkzeugaufnahme:	HT 4
	Übersetzung [i]:	1:1
	Drehmoment max [Nm]:	25
	Drehzahl max [1/min]:	6000

Artikel-Nr.	Bezeichnung	
	Drehrichtung:	gleich/ungleich
	Kühlmittel:	EK
	Hinweis:	verstärkte Lagerung
	Mittenmaß [mm]:	100
<b>8 040 24 012</b>	<b>Schwenkkopf ± 90° verstb ER 20</b>	
	Gewicht [kg]:	2.470
	Ausführung:	rechts
	Werkzeugantrieb:	DIN 5480
	Schaftgröße [mm]:	30.00
	Schafttyp:	VDI
	Werkzeugaufnahme:	ER 20
	Übersetzung [i]:	1:1
	Drehmoment max [Nm]:	10
	Drehzahl max [1/min]:	6000
	Drehrichtung:	gleich
	Kühlmittel:	EK
	Hinweis:	Fixierung 180° umsetzbar
	Mittenmaß [mm]:	64
<b>8 040 24 035</b>	<b>Schwenkkopf ± 90° verstb ER 16</b>	
	Gewicht [kg]:	2.320
	Ausführung:	rechts
	Werkzeugantrieb:	DIN 5480
	Schaftgröße [mm]:	30.00
	Schafttyp:	VDI
	Werkzeugaufnahme:	ER 16
	Übersetzung [i]:	1:1
	Drehmoment max [Nm]:	10
	Drehzahl max [1/min]:	6000
	Drehrichtung:	gleich
	Kühlmittel:	EK
	Hinweis:	Fixierung 180° umsetzbar
	Mittenmaß [mm]:	64
<b>8 040 24 059</b>	<b>Schwenkkopf ± 90° verstb ER 16 AX UT</b>	
	Gewicht [kg]:	4.430
	Ausführung:	links
	Werkzeugantrieb:	DIN 5480
	Schaftgröße [mm]:	30.00
	Schafttyp:	VDI
	Werkzeugaufnahme:	ER 16 A - u-tec
	Übersetzung [i]:	1:2
	Drehmoment max [Nm]:	12
	Drehzahl max [1/min]:	12000
	Drehrichtung:	ungleich
	Kühlmittel:	EK
	Mittenmaß [mm]:	88
<b>8 040 24 075</b>	<b>Schwenkkopf ± 90° verstb ER 16 AX UT IK</b>	
	Gewicht [kg]:	4.450
	Ausführung:	links
	Werkzeugantrieb:	DIN 5480
	Schaftgröße [mm]:	30.00
	Schafttyp:	VDI
	Werkzeugaufnahme:	ER 16 A - u-tec
	Übersetzung [i]:	1:1
	Drehmoment max [Nm]:	25

Artikel-Nr.	Bezeichnung	
	Drehzahl max [1/min]:	6000
	Drehrichtung:	ungleich
	Kühlmittel:	IK/EK
	Druck max [bar]:	140
	Mittenmaß [mm]:	88
<b>8 040 24 077</b>	<b>Schwenkkopf ± 90° verstb ER 16 AX UT</b>	
	Ausführung:	links
	Werkzeugantrieb:	DIN 5480
	Schaftgröße [mm]:	30.00
	Schafttyp:	VDI
	Werkzeugaufnahme:	ER 16 A - u-tec
	Übersetzung [i]:	1:1
	Drehmoment max [Nm]:	25
	Drehzahl max [1/min]:	6000
	Drehrichtung:	ungleich
	Kühlmittel:	EK
	Mittenmaß [mm]:	88
<b>8 040 24 078</b>	<b>Schwenkkopf ± 90° verstb ER 16 AX UT IK</b>	
	Ausführung:	links
	Werkzeugantrieb:	DIN 5480
	Schaftgröße [mm]:	30.00
	Schafttyp:	VDI
	Werkzeugaufnahme:	ER 16 A - u-tec
	Übersetzung [i]:	1:2
	Drehmoment max [Nm]:	12
	Drehzahl max [1/min]:	12000
	Drehrichtung:	ungleich
	Kühlmittel:	IK/EK
	Druck max [bar]:	140
	Mittenmaß [mm]:	88
<b>8 040 24 079</b>	<b>Schwenkkopf ± 90° verstb ER 16 AX UT</b>	
	Ausführung:	rechts
	Werkzeugantrieb:	DIN 5480
	Schaftgröße [mm]:	30.00
	Schafttyp:	VDI
	Werkzeugaufnahme:	ER 16 A - u-tec
	Übersetzung [i]:	1:1
	Drehmoment max [Nm]:	25
	Drehzahl max [1/min]:	6000
	Drehrichtung:	ungleich
	Kühlmittel:	EK
	Mittenmaß [mm]:	88
<b>8 040 24 081</b>	<b>Schwenkkopf ± 90° verstb ER 16 AX UT IK</b>	
	Gewicht [kg]:	4.450
	Ausführung:	rechts
	Werkzeugantrieb:	DIN 5480
	Schaftgröße [mm]:	30.00
	Schafttyp:	VDI
	Werkzeugaufnahme:	ER 16 A - u-tec
	Übersetzung [i]:	1:1
	Drehmoment max [Nm]:	25
	Drehzahl max [1/min]:	6000
	Drehrichtung:	ungleich
	Kühlmittel:	IK/EK

Artikel-Nr.	Bezeichnung	
	Druck max [bar]:	140
	Mittenmaß [mm]:	88
<b>8 040 24 084</b>	<b>Schwenkkopf ± 90° verstb ER 16 AX UT</b>	
	Gewicht [kg]:	4.440
	Ausführung:	rechts
	Werkzeugantrieb:	DIN 5480
	Schaftgröße [mm]:	30.00
	Schafttyp:	VDI
	Werkzeugaufnahme:	ER 16 A - u-tec
	Übersetzung [i]:	1:2
	Drehmoment max [Nm]:	12
	Drehzahl max [1/min]:	12000
	Drehrichtung:	ungleich
	Kühlmittel:	EK
	Mittenmaß [mm]:	88
<b>8 040 24 087</b>	<b>Schwenkkopf ± 90° verstb ER 16 AX UT IK</b>	
	Ausführung:	rechts
	Werkzeugantrieb:	DIN 5480
	Schaftgröße [mm]:	30.00
	Schafttyp:	VDI
	Werkzeugaufnahme:	ER 16 A - u-tec
	Übersetzung [i]:	1:2
	Drehmoment max [Nm]:	12
	Drehzahl max [1/min]:	12000
	Drehrichtung:	ungleich
	Kühlmittel:	IK/EK
	Druck max [bar]:	140
	Mittenmaß [mm]:	88
<b>8 040 24 108</b>	<b>Schwenkkopf ± 90° verstb ER 16 AX UT</b>	
	Gewicht [kg]:	4.470
	Ausführung:	links, unter +45° absteckbar
	Werkzeugantrieb:	DIN 5480
	Schaftgröße [mm]:	30.00
	Schafttyp:	VDI
	Werkzeugaufnahme:	ER 16 A - u-tec
	Übersetzung [i]:	1:2
	Drehmoment max [Nm]:	12
	Drehzahl max [1/min]:	12000
	Drehrichtung:	ungleich
	Kühlmittel:	EK
	Mittenmaß [mm]:	88
<b>8 040 25 021</b>	<b>Schwenkkopf ± 90° verstb ER 25 AX UT</b>	
	Gewicht [kg]:	4.630
	Ausführung:	links
	Werkzeugantrieb:	DIN 5480
	Schaftgröße [mm]:	30.00
	Schafttyp:	VDI
	Werkzeugaufnahme:	ER 25 A - u-tec
	Übersetzung [i]:	1:1
	Drehmoment max [Nm]:	25
	Drehzahl max [1/min]:	6000
	Drehrichtung:	ungleich
	Kühlmittel:	EK
	Hinweis:	verstärkte Lagerung

Artikel-Nr.	Bezeichnung	
	Mittenmaß [mm]:	88
<b>8 040 25 022</b>	<b>Schwenkkopf ± 90° verstb ER 25 AX UT IK</b>	
	Gewicht [kg]:	4.650
	Ausführung:	links
	Werkzeugantrieb:	DIN 5480
	Schaftgröße [mm]:	30.00
	Schafttyp:	VDI
	Werkzeugaufnahme:	ER 25 A - u-tec
	Übersetzung [i]:	1:1
	Drehmoment max [Nm]:	25
	Drehzahl max [1/min]:	6000
	Drehrichtung:	ungleich
	Kühlmittel:	IK/EK
	Druck max [bar]:	140
	Hinweis:	verstärkte Lagerung
	Mittenmaß [mm]:	88
<b>8 040 25 040</b>	<b>Schwenkkopf ± 90° verstb ER 25 AX UT IK</b>	
	Gewicht [kg]:	3.500
	Ausführung:	rechts
	Werkzeugantrieb:	DIN 5480
	Schaftgröße [mm]:	30.00
	Schafttyp:	VDI
	Werkzeugaufnahme:	ER 25 A - u-tec
	Übersetzung [i]:	1:1
	Drehmoment max [Nm]:	25
	Drehzahl max [1/min]:	6000
	Drehrichtung:	ungleich
	Kühlmittel:	IK/EK
	Druck max [bar]:	140
	Hinweis:	verstärkte Lagerung
	Mittenmaß [mm]:	88
<b>8 200 20 000</b>	<b>Verschlussstopfen Z2-30 K</b>	
	Gewicht [kg]:	0.060
	Schaftgröße [mm]:	30.00
	Schafttyp:	VDI
<b>8 200 20 005</b>	<b>Verschlussstopfen Z2-30 S</b>	
	Gewicht [kg]:	0.740
	Schaftgröße [mm]:	30.00
	Schafttyp:	VDI
<b>8 202 20 012</b>	<b>Grundhalter Längsaufnahme FN 12</b>	
	Gewicht [kg]:	1.160
	Ausführung:	universal
	Schaftgröße [mm]:	30.00
	Schafttyp:	VDI
	Werkzeugaufnahme:	Schnittstelle FN 12
	Kühlmittel:	EK


Artikel-Nr.	Bezeichnung	
<b>8 210 26 011</b>	<b>Aufnahmehalter HT 4 IK</b>	
	Gewicht [kg]:	1.270
	Ausführung:	rechts
	Schaftgröße [mm]:	30.00
	Schafttyp:	VDI
	Werkzeugaufnahme:	HT 4
	Kühlmittel:	IK/EK
<b>8 210 26 012</b>	<b>Aufnahmehalter HT 4 IK</b>	
	Ausführung:	links
	Schaftgröße [mm]:	30.00
	Schafttyp:	VDI
	Werkzeugaufnahme:	HT 4
	Kühlmittel:	IK/EK
<b>8 214 22 000</b>	<b>Werkzeughalter C1-30x20/16</b>	
	Einsatz für:	VDI 30
	Ausführung:	rechts
	Schaftgröße [mm]:	30.00
	Schafttyp:	VDI
	Werkzeugaufnahme:	Vkt. 20/16
	Kühlmittel:	EK
<b>8 214 22 001</b>	<b>Werkzeughalter C3-30x20/16</b>	
	Einsatz für:	VDI 30
	Ausführung:	rechts
	Schaftgröße [mm]:	30.00
	Schafttyp:	VDI
	Werkzeugaufnahme:	Vkt. 20/16
	Kühlmittel:	EK
<b>8 215 22 000</b>	<b>Werkzeughalter C2-30x20</b>	
	Gewicht [kg]:	1.980
	Einsatz für:	VDI 30
	Ausführung:	links
	Schaftgröße [mm]:	30.00
	Schafttyp:	VDI
	Werkzeugaufnahme:	Vkt. 20/16
	Kühlmittel:	EK
<b>8 215 22 001</b>	<b>Werkzeughalter C4-30x20</b>	
	Einsatz für:	VDI 30
	Ausführung:	links
	Schafttyp:	VDI
	Werkzeugaufnahme:	Vkt. 20/16
	Kühlmittel:	EK
<b>8 230 25 007</b>	<b>Spannzangenhalter ER 25</b>	
	Gewicht [kg]:	3.870
	Ausführung:	rechts
	Schaftgröße [mm]:	30.00
	Schafttyp:	VDI
	Werkzeugaufnahme:	ER 25
	Kühlmittel:	IK/EK
	Hinweis:	ummontierbar in linke Ausführung
	Mittenmaß [mm]:	100

# SPINNER UP 65 SMC

Artikel-Nr.	Bezeichnung	
<b>8 230 26 022</b>	<b>Aufnahmehalter HT 4</b>	
	Gewicht [kg]:	3.940
	Ausführung:	doppelverzahnt
	Schaftgröße [mm]:	30.00
	Schafttyp:	VDI
	Werkzeugaufnahme:	HT 4
	Kühlmittel:	IK/EK
	Hinweis:	HT-Aufnahme ummontierbar
	Mittenmaß [mm]:	100
<b>8 230 26 023</b>	<b>Aufnahmehalter HT 4</b>	
	Ausführung:	rechts
	Schaftgröße [mm]:	30.00
	Schafttyp:	VDI
	Werkzeugaufnahme:	HT 4
	Kühlmittel:	IK/EK
	Hinweis:	ummontierbar in linke Ausführung
	Mittenmaß [mm]:	100
<b>8 230 26 038</b>	<b>Aufnahmehalter HT 4</b>	
	Einsatz für:	Schwerzerspannung
	Ausführung:	rechts
	Schaftgröße [mm]:	30.00
	Schafttyp:	VDI
	Werkzeugaufnahme:	HT 4
	Kühlmittel:	IK/EK
	Hinweis:	ummontierbar in linke Ausführung
	Mittenmaß [mm]:	100
<b>8 230 27 033</b>	<b>Bohrstangenhalter Ø 25</b>	
	Gewicht [kg]:	4.570
	Einsatz für:	Schwerzerspannung
	Ausführung:	rechts
	Schaftgröße [mm]:	30.00
	Schafttyp:	VDI
	Werkzeugaufnahme:	Ø 25
	Kühlmittel:	IK/EK
	Hinweis:	ummontierbar in linke Ausführung
	Mittenmaß [mm]:	100
<b>8 230 28 003</b>	<b>Bohrstangenhalter Ø 32</b>	
	Gewicht [kg]:	4.455
	Ausführung:	rechts
	Schaftgröße [mm]:	30.00
	Schafttyp:	VDI
	Werkzeugaufnahme:	Ø 32
	Kühlmittel:	IK/EK
	Hinweis:	ummontierbar in linke Ausführung
	Mittenmaß [mm]:	100
<b>8 230 28 031</b>	<b>Bohrstangenhalter Ø 32</b>	
	Gewicht [kg]:	4.400
	Einsatz für:	Schwerzerspannung
	Ausführung:	rechts
	Schaftgröße [mm]:	30.00
	Schafttyp:	VDI
	Werkzeugaufnahme:	Ø 32
	Kühlmittel:	IK/EK

Artikel-Nr.	Bezeichnung	
	Hinweis:	ummontierbar in linke Ausführung
	Mittenmaß [mm]:	100
<b>8 231 25 000</b>	<b>Spannzangenhalter ER 25</b>	
	Gewicht [kg]:	3.880
	Ausführung:	links
	Schaftgröße [mm]:	30.00
	Schafttyp:	VDI
	Werkzeugaufnahme:	ER 25
	Kühlmittel:	IK/EK
	Hinweis:	ummontierbar in rechte Ausführung
	Mittenmaß [mm]:	100
<b>8 231 25 011</b>	<b>Spannzangenhalter ER 25</b>	
	Einsatz für:	Schwerzerspannung
	Ausführung:	links
	Schaftgröße [mm]:	30.00
	Schafttyp:	VDI
	Werkzeugaufnahme:	ER 25
	Kühlmittel:	IK/EK
	Hinweis:	ummontierbar in rechte Ausführung
	Mittenmaß [mm]:	100
<b>8 231 26 011</b>	<b>Aufnahmehalter HT 4</b>	
	Ausführung:	links
	Schaftgröße [mm]:	30.00
	Schafttyp:	VDI
	Werkzeugaufnahme:	HT 4
	Kühlmittel:	IK/EK
	Hinweis:	ummontierbar in rechte Ausführung
	Mittenmaß [mm]:	100
<b>8 231 26 020</b>	<b>Spannzangenhalter ER 32</b>	
	Einsatz für:	Schwerzerspannung
	Ausführung:	links
	Schaftgröße [mm]:	30.00
	Schafttyp:	VDI
	Werkzeugaufnahme:	ER 32
	Kühlmittel:	IK/EK
	Hinweis:	ummontierbar in rechte Ausführung
	Mittenmaß [mm]:	100
<b>8 231 26 024</b>	<b>Aufnahmehalter HT 4</b>	
	Einsatz für:	Schwerzerspannung
	Ausführung:	links
	Schaftgröße [mm]:	30.00
	Schafttyp:	VDI
	Werkzeugaufnahme:	HT 4
	Kühlmittel:	IK/EK
	Hinweis:	ummontierbar in rechte Ausführung
	Mittenmaß [mm]:	100


Artikel-Nr.	Bezeichnung	
<b>8 231 26 027</b>	<b>Bohrstangenhalter Ø 20</b>	
	Ausführung:	links
	Schaftgröße [mm]:	30.00
	Schafttyp:	VDI
	Werkzeugaufnahme:	Ø 20
	Kühlmittel:	IK/EK
	Hinweis:	ummontierbar in rechte Ausführung
	Mittenmaß [mm]:	100
<b>8 231 27 010</b>	<b>Bohrstangenhalter Ø 25</b>	
	Einsatz für:	Schwerzerspannung
	Ausführung:	links
	Schaftgröße [mm]:	30.00
	Schafttyp:	VDI
	Werkzeugaufnahme:	Ø 25
	Kühlmittel:	IK/EK
	Hinweis:	ummontierbar in rechte Ausführung
	Mittenmaß [mm]:	100
<b>8 234 22 000</b>	<b>Werkzeughalter B3-30x20x40</b>	
	Einsatz für:	VDI 30
	Schaftgröße [mm]:	30.00
	Schafttyp:	VDI
	Werkzeugaufnahme:	Vkt. 20/16
	Kühlmittel:	EK
<b>8 234 22 001</b>	<b>Werkzeughalter B1-30x20x40</b>	
	Einsatz für:	VDI 30
	Ausführung:	rechts
	Schaftgröße [mm]:	30.00
	Schafttyp:	VDI
	Werkzeugaufnahme:	Vkt. 20/16
	Kühlmittel:	EK
<b>8 234 22 002</b>	<b>Werkzeughalter B5-30x20x40</b>	
	Gewicht [kg]:	1.790
	Schaftgröße [mm]:	30.00
	Schafttyp:	VDI
	Werkzeugaufnahme:	Vkt. 20/16
	Kühlmittel:	EK
<b>8 234 22 003</b>	<b>Werkzeughalter B1-30x20x60</b>	
	Einsatz für:	VDI 30
	Ausführung:	rechts
	Schaftgröße [mm]:	30.00
	Schafttyp:	VDI
	Werkzeugaufnahme:	Vkt. 20/16
	Kühlmittel:	EK
<b>8 234 22 004</b>	<b>Werkzeughalter B3-30x20x60</b>	
	Einsatz für:	VDI 30
	Schaftgröße [mm]:	30.00
	Schafttyp:	VDI
	Werkzeugaufnahme:	Vkt. 20/16
	Kühlmittel:	EK

Artikel-Nr.	Bezeichnung	
<b>8 234 22 005</b>	<b>Werkzeughalter B5-30x20x60</b>	
	Schaftgröße [mm]:	30.00
	Schafttyp:	VDI
	Werkzeugaufnahme:	Vkt. 20/16
	Kühlmittel:	EK
<b>8 234 22 006</b>	<b>Werkzeughalter B7-30x20x40</b>	
	Gewicht [kg]:	1.960
	Schaftgröße [mm]:	30.00
	Schafttyp:	VDI
	Werkzeugaufnahme:	Vkt. 20/16
	Kühlmittel:	EK
<b>8 234 22 007</b>	<b>Werkzeughalter B7-30x20x60</b>	
	Gewicht [kg]:	2.880
	Einsatz für:	VDI 30
	Schaftgröße [mm]:	30.00
	Schafttyp:	VDI
	Werkzeugaufnahme:	Vkt. 20/16
	Kühlmittel:	EK
<b>8 234 22 014</b>	<b>Werkzeughalter B1-30x20x80 Sonder</b>	
	Schaftgröße [mm]:	30.00
	Schafttyp:	VDI
	Werkzeugaufnahme:	Vkt. 20/16
	Kühlmittel:	EK
<b>8 234 22 015</b>	<b>Werkzeughalter B1-30x20x90 Sonder</b>	
	Schaftgröße [mm]:	30.00
	Schafttyp:	VDI
	Werkzeugaufnahme:	Vkt. 20/16
	Kühlmittel:	EK
<b>8 234 24 003</b>	<b>Kombi-Plandrehhalter 30x20x 92</b>	
	Gewicht [kg]:	4.750
	Schaftgröße [mm]:	30.00
	Schafttyp:	VDI
	Werkzeugaufnahme:	Vkt. 20
	Kühlmittel:	EK
<b>8 235 22 000</b>	<b>Werkzeughalter B2-30x20x40</b>	
	Einsatz für:	VDI 30
	Ausführung:	links
	Schaftgröße [mm]:	30.00
	Schafttyp:	VDI
	Werkzeugaufnahme:	Vkt. 20/16
	Kühlmittel:	EK
<b>8 235 22 001</b>	<b>Werkzeughalter B2-30x20x60</b>	
	Einsatz für:	VDI 30
	Ausführung:	links
	Schaftgröße [mm]:	30.00
	Schafttyp:	VDI
	Werkzeugaufnahme:	Vkt. 20/16
	Kühlmittel:	EK

# SPINNER UP 65 SMC

Artikel-Nr.	Bezeichnung	
<b>8 235 22 002</b>	<b>Werkzeughalter B4-30x20x40</b>	
	Gewicht [kg]:	1.360
	Einsatz für:	VDI 30
	Ausführung:	links
	Schaftgröße [mm]:	30.00
	Schafttyp:	VDI
	Werkzeugaufnahme: Kühlmittel:	Vkt. 20/16 EK
<b>8 235 22 003</b>	<b>Werkzeughalter B4-30x20x60</b>	
	Einsatz für:	VDI 30
	Ausführung:	links
	Schaftgröße [mm]:	30.00
	Schafttyp:	VDI
	Werkzeugaufnahme:	Vkt. 20/16
	Kühlmittel:	EK
<b>8 235 22 004</b>	<b>Werkzeughalter B6-30x20x40</b>	
	Gewicht [kg]:	1.860
	Ausführung:	Links
	Schaftgröße [mm]:	30.00
	Schafttyp:	VDI
	Werkzeugaufnahme:	Vkt. 20/16
	Kühlmittel:	EK
<b>8 235 22 005</b>	<b>Werkzeughalter B6-30x20x60</b>	
	Gewicht [kg]:	2.450
	Ausführung:	Links
	Schaftgröße [mm]:	30.00
	Schafttyp:	VDI
	Werkzeugaufnahme:	Vkt. 20/16
	Kühlmittel:	EK
<b>8 235 22 006</b>	<b>Werkzeughalter B8-30x20x40</b>	
	Gewicht [kg]:	1.880
	Ausführung:	Links
	Schaftgröße [mm]:	30.00
	Schafttyp:	VDI
	Werkzeugaufnahme:	Vkt. 20/16
	Kühlmittel:	EK
<b>8 235 22 007</b>	<b>Werkzeughalter B8-30x20x60</b>	
	Ausführung:	Links
	Schaftgröße [mm]:	30.00
	Schafttyp:	VDI
	Werkzeugaufnahme: Kühlmittel:	Vkt. 20/16 EK
<b>8 239 25 016</b>	<b>Doppel-Spannzangenhalter ER 25</b>	
	Schaftgröße [mm]:	30.00
	Schafttyp:	VDI
	Werkzeugaufnahme:	ER 25
	Kühlmittel:	IK/EK
	Mittenmaß [mm]:	100



Artikel-Nr.	Bezeichnung	
<b>8 239 25 020</b>	<b>Doppel-Spannzangenhalter ER 25</b>	
	Gewicht [kg]:	3.910
	Einsatz für:	Schwerzerspannung
	Schaftgröße [mm]:	30.00
	Schafttyp:	VDI
	Werkzeugaufnahme:	ER 25
	Kühlmittel:	IK/EK
	Mittenmaß [mm]:	100
<b>8 239 26 013</b>	<b>Doppel-Aufnahmehalter HT 4</b>	
	Einsatz für:	Haupt- und Gegenspindel
	Schaftgröße [mm]:	30.00
	Schafttyp:	VDI
	Werkzeugaufnahme:	HT 4
	Kühlmittel:	IK/EK
	Mittenmaß [mm]:	100
<b>8 239 26 024</b>	<b>Doppel-Aufnahmehalter HT 4</b>	
	Einsatz für:	Schwerzerspannung
	Schaftgröße [mm]:	30.00
	Schafttyp:	VDI
	Werkzeugaufnahme:	HT 4
	Kühlmittel:	IK/EK
	Mittenmaß [mm]:	100
<b>8 239 27 006</b>	<b>Doppel-Bohrstangenhalter Ø 25</b>	
	Schaftgröße [mm]:	30.00
	Schafttyp:	VDI
	Werkzeugaufnahme:	Ø 25
	Kühlmittel:	IK/EK
	Mittenmaß [mm]:	100
<b>8 239 28 000</b>	<b>Doppel-Bohrstangenhalter Ø 32</b>	
	Gewicht [kg]:	6.240
	Schaftgröße [mm]:	30.00
	Werkzeugaufnahme:	Ø 32
	Kühlmittel:	IK/EK
	Mittenmaß [mm]:	100
<b>8 239 28 011</b>	<b>Doppel-Bohrstangenhalter Ø 32</b>	
	Gewicht [kg]:	5.900
	Einsatz für:	Schwerzerspannung
	Schaftgröße [mm]:	30.00
	Schafttyp:	VDI
	Werkzeugaufnahme:	Ø 32
	Kühlmittel:	IK/EK
	Mittenmaß [mm]:	100
<b>8 251 24 002</b>	<b>Kombi-Doppel-Drehstahlhalter Vkt. 20</b>	
	Gewicht [kg]:	4.600
	Schaftgröße [mm]:	30.00
	Schafttyp:	VDI
	Werkzeugaufnahme:	Vkt. 20
	Kühlmittel:	EK


# SPINNER UP 65 SMC

Artikel-Nr.	Bezeichnung	
<b>8 274 22 000</b>	<b>Werkzeughalter D2-30x20</b>	
	Gewicht [kg]:	2.220
	Schaftgröße [mm]:	30.00
	Schafttyp:	VDI
	Werkzeugaufnahme:	Vkt. 20/16
	Kühlmittel:	EK
<b>8 274 22 001</b>	<b>Werkzeughalter D1-30x20</b>	
	Gewicht [kg]:	2.040
	Schaftgröße [mm]:	30.00
	Schafttyp:	VDI
	Werkzeugaufnahme:	Vkt. 20/16
	Kühlmittel:	EK
<b>8 320 22 019</b>	<b>Abstechhalter höhenverstellbar SH 26 IK</b>	
	Gewicht [kg]:	1.510
	Ausführung:	universal
	Schaftgröße [mm]:	30.00
	Schafttyp:	VDI
	Werkzeugaufnahme:	Spannschaft SH 26
	Kühlmittel:	IK/EK
	Druck max [bar]:	70
<b>8 320 23 013</b>	<b>Abstechhalter höhenverstellbar SH 32 IK</b>	
	Gewicht [kg]:	1.720
	Ausführung:	universal
	Schaftgröße [mm]:	30.00
	Schafttyp:	VDI
	Werkzeugaufnahme:	Spannschaft SH 32
	Kühlmittel:	IK/EK
	Druck max [bar]:	70
<b>8 320 23 018</b>	<b>Abstechhalter höhenverstellbar SH 32 IK</b>	
	Gewicht [kg]:	1.910
	Ausführung:	universal
	Schaftgröße [mm]:	30.00
	Schafttyp:	VDI
	Werkzeugaufnahme:	Spannschaft SH 32
	Kühlmittel:	IK/EK
	Druck max [bar]:	70
	Hinweis:	Spannschaft innenliegend
<b>8 320 23 038</b>	<b>Abstechhalter höhenverstellbar SH 32 IK</b>	
	Gewicht [kg]:	1.900
	Ausführung:	universal
	Schaftgröße [mm]:	30.00
	Schafttyp:	VDI
	Werkzeugaufnahme:	Spannschaft SH 32
	Kühlmittel:	IK/EK
	Druck max [bar]:	70
	Hinweis:	Spannschaft innenliegend, Einsetzbarkeit prüfen!

# SPINNER UP 65 SMC

heimatec®

Artikel-Nr.	Bezeichnung
-------------	-------------

<b>8 320 29 002</b>	<b>Abstechhalter höhenverstellbar 845 IK</b>
Gewicht [kg]:	1.630
Ausführung:	universal
Schaftgröße [mm]:	30.00
Schafttyp:	VDI
Werkzeugaufnahme:	 System 845
Kühlmittel:	IK
Druck max [bar]:	70

## heimatec.u-tec®

heimatec.de

Produkte / Werkzeugwechselsysteme /  
Wechselsystem u-tec®



Ausführungen siehe Katalog



## heimatec.easy-quick

heimatec.de

Produkte / Werkzeugwechselsysteme /  
Schnellwechselsystem easy-quick HT



Ausführungen siehe Katalog



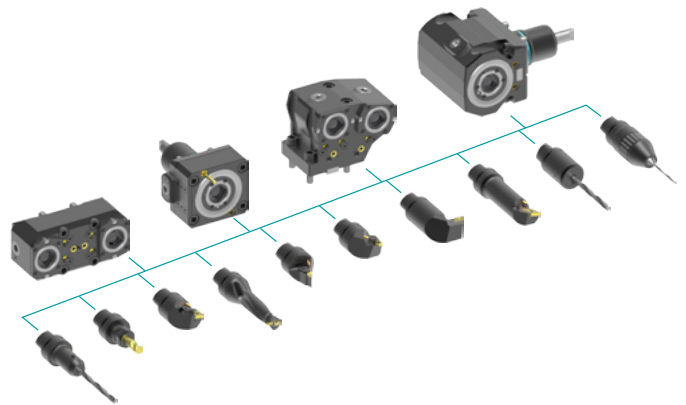
## heimatec.Capto™

heimatec.de

Produkte / Werkzeugwechselsysteme /  
Schnellwechselsystem heimatec.Capto™



Ausführungen siehe Katalog



## heimatec.accessories

heimatec.de

Produkte / Zubehör



Ausführungen siehe Katalog





● heimatec-Niederlassungen

○ unsere weltweiten Vertretungen

**heimatec**<sup>®</sup>

**heimatec GmbH**  
Präzisionswerkzeuge  
Carl-Benz-Str. 4  
77871 Renchen  
Deutschland

T +49 7843 9466 0  
[www.heimatec.de](http://www.heimatec.de)  
[info@heimatec.de](mailto:info@heimatec.de)

Die Kontaktdaten unserer weltweiten Handelspartner finden Sie auf unserer Internetseite:  
<https://heimatec.com/handelspartner>