

Emco

Maxxturn 45



Hightech von heimatec - Werkzeuge und Systeme für die produktive Dreh- und Fräsbearbeitung

heimatec gehört zu den internationalen Technologie- und Qualitätsführern von Präzisionswerkzeugen und ist auf die Entwicklung und Herstellung von hochpräzisen festen und angetriebenen Werkzeugen für alle CNC-Drehmaschinen, CNC-Dreh-Fräszentren und CNC-Bearbeitungszentren spezialisiert.

Die Produktpalette* reicht von statischen BMT- und VDI-Werkzeughaltern über angetriebene Werkzeuge bis hin zu hochkomplexen kundenbezogenen Individuallösungen. heimatec, mit Hauptsitz in Renchen, besitzt eine Tochtergesellschaft in Asien und Indien sowie zahlreiche Repräsentanzen und Handelspartner über den ganzen Globus verteilt.

*UNSERE PRODUKTE

Feste Werkzeughalter

Angetriebene Werkzeugeinheiten

Präzisionswerkzeuge

Werkzeuge für Dreh- und Bearbeitungszentren

Werkzeuge für Langdrehautomaten

Werkzeugwechsel- und Schnellwechselsysteme

Werkzeugsysteme für die Verzahnungsherstellung

Digitales Werkzeugmanagement

Das Katalog-Werk einschließlich aller seiner Teile ist urheberrechtlich geschützt. Jede Verwertung außerhalb der engen Grenzen des Urheberrechtsgesetzes ist ohne Zustimmung der Rechteinhaber unzulässig und strafbar. Das gilt insbesondere für Vervielfältigungen, Übersetzungen, Mikroverfilmungen und die Einspeicherung und Verarbeitung in elektronischen Systemen.

heimatec GmbH behält sich Änderungen technischer Art jederzeit ohne Vorankündigung vor. Dies gilt insbesondere bei Anpassungen an neue oder geänderte internationale Normen oder bei Weiterentwicklungen unserer Produkte oder Herstellungsprozesse.

Die aktuelle Version unserer Allgemeinen Geschäftsbedingungen (AGB) finden Sie auf unserer Webseite.

Artikel-Nr.	Bezeichnung	
8 010 25 077	Axial-Bohr- und Fräskopf ER 25	
	Gewicht [kg]:	1.920
	Werkzeugantrieb:	DIN 5480
	Schaftgröße [mm]:	25.00
	Schafttyp:	VDI
	Werkzeugaufnahme:	ER 25
	Übersetzung [i]:	1:1
	Drehmoment max [Nm]:	16
	Drehzahl max [1/min]:	6000
	Drehrichtung:	gleich
	Kühlmittel:	EK
	Hinweis:	verstärkte Lagerung
8 010 25 082	Axial-Bohr- und Fräskopf ER 25 AX UT IK	
	Gewicht [kg]:	1.860
	Werkzeugantrieb:	DIN 5480
	Schaftgröße [mm]:	25.00
	Schafttyp:	VDI
	Werkzeugaufnahme:	ER 25 A - u-tec
	Übersetzung [i]:	1:1
	Drehmoment max [Nm]:	16
	Drehzahl max [1/min]:	8000
	Drehrichtung:	gleich
	Kühlmittel:	IK/EK
	Druck max [bar]:	25
8 010 25 083	Axial-Bohr- und Fräskopf ER 25 AX UT	
	Gewicht [kg]:	1.880
	Werkzeugantrieb:	DIN 5480
	Schaftgröße [mm]:	25.00
	Schafttyp:	VDI
	Werkzeugaufnahme:	ER 25 A - u-tec
	Übersetzung [i]:	1:1
	Drehmoment max [Nm]:	16
	Drehzahl max [1/min]:	8000
	Drehrichtung:	gleich
	Kühlmittel:	EK
	Hinweis:	verstärkte Lagerung
8 016 24 015	Axial-Bohr- und Fräskopf ER 16 AX UT IK	
	Gewicht [kg]:	4.130
	Zusatzbezeichnung:	achsversetzt
	Einsatz für:	Haupt- und Gegenspindel
	Ausführung:	doppelverzahnt
	Werkzeugantrieb:	DIN 5480
	Schaftgröße [mm]:	25.00
	Schafttyp:	VDI
	Werkzeugaufnahme:	ER 16 A - u-tec
	Übersetzung [i]:	1:2
	Drehmoment max [Nm]:	16
	Drehzahl max [1/min]:	16000
	Drehrichtung:	ungleich
	Kühlmittel:	IK/EK
	Druck max [bar]:	140
	Achsversatz [mm]:	34,5

Artikel-Nr.	Bezeichnung	
8 030 25 115	Winkel-Bohr- und Fräskopf ER 25	
	Gewicht [kg]:	3.160
	Ausführung:	links
	Werkzeugantrieb:	DIN 5480
	Schaftgröße [mm]:	25.00
	Schafttyp:	VDI
	Werkzeugaufnahme:	ER 25
	Übersetzung [i]:	1:1
	Drehmoment max [Nm]:	16
	Drehzahl max [1/min]:	6000
	Drehrichtung:	ungleich
	Kühlmittel:	EK
	Hinweis:	Mit Fixierleiste
	Mittenmaß [mm]:	75
8 030 25 156	Winkel-Bohr- und Fräskopf ER 25 IK	
	Gewicht [kg]:	3.580
	Ausführung:	links
	Werkzeugantrieb:	DIN 5480
	Schaftgröße [mm]:	25.00
	Schafttyp:	VDI
	Werkzeugaufnahme:	ER 25
	Übersetzung [i]:	1:1
	Drehmoment max [Nm]:	16
	Drehzahl max [1/min]:	6000
	Drehrichtung:	ungleich
	Kühlmittel:	IK/EK
	Druck max [bar]:	140
	Mittenmaß [mm]:	75
8 030 25 177	Winkel-Bohr- und Fräskopf ER 25	
	Gewicht [kg]:	3.160
	Ausführung:	rechts
	Werkzeugantrieb:	DIN 5480
	Schaftgröße [mm]:	25.00
	Schafttyp:	VDI
	Werkzeugaufnahme:	ER 25
	Übersetzung [i]:	1:1
	Drehmoment max [Nm]:	16
	Drehzahl max [1/min]:	6000
	Drehrichtung:	ungleich
	Kühlmittel:	EK
	Hinweis:	mit Fixierleiste
	Mittenmaß [mm]:	75
8 030 25 360	Winkel-Bohr- und Fräskopf ER 25 AX UT	
	Gewicht [kg]:	3.280
	Ausführung:	links
	Werkzeugantrieb:	DIN 5480
	Schaftgröße [mm]:	25.00
	Schafttyp:	VDI
	Werkzeugaufnahme:	ER 25 A - u-tec
	Übersetzung [i]:	1:1
	Drehmoment max [Nm]:	16
	Drehzahl max [1/min]:	6000
	Drehrichtung:	ungleich
	Kühlmittel:	EK
	Mittenmaß [mm]:	75

Artikel-Nr.	Bezeichnung	
8 033 25 109	Winkel-Bohr- und Fräskopf ER 25 AX UT IK	
	Gewicht [kg]:	4.270
	Zusatzbezeichnung:	zurückgesetzt
	Ausführung:	links
	Werkzeugantrieb:	DIN 5480
	Schaftgröße [mm]:	25.00
	Schafttyp:	VDI
	Werkzeugaufnahme:	ER 25 A - u-tec
	Übersetzung [i]:	1:1
	Drehmoment max [Nm]:	16
	Drehzahl max [1/min]:	6000
	Drehrichtung:	gleich
	Kühlmittel:	IK/EK
	Druck max [bar]:	140
Hinweis:	umsetzbar in rechte Ausführung	
Mittenmaß [mm]:	75	
8 033 25 110	Winkel-Bohr- und Fräskopf ER 25 AX UT IK	
	Zusatzbezeichnung:	zurückgesetzt
	Ausführung:	rechts
	Werkzeugantrieb:	DIN 5480
	Schaftgröße [mm]:	25.00
	Schafttyp:	VDI
	Werkzeugaufnahme:	ER 25 A - u-tec
	Übersetzung [i]:	1:1
	Drehmoment max [Nm]:	16
	Drehzahl max [1/min]:	6000
	Drehrichtung:	gleich
	Kühlmittel:	IK/EK
	Druck max [bar]:	140
	Hinweis:	ummontierbar in linke Ausführung
Mittenmaß [mm]:	75	
8 036 25 062	Winkel-Bohr- und Fräskopf ER 25 AX UT IK	
	Gewicht [kg]:	3.760
	Ausführung:	doppelverzahnt
	Werkzeugantrieb:	DIN 5480
	Schaftgröße [mm]:	25.00
	Schafttyp:	VDI
	Werkzeugaufnahme:	ER 25 A - u-tec
	Übersetzung [i]:	1:1
	Drehmoment max [Nm]:	25
	Drehzahl max [1/min]:	8000
	Drehrichtung:	ungleich
	Kühlmittel:	IK/EK
	Druck max [bar]:	140
	Hinweis:	verstärkte Lagerung
Mittenmaß [mm]:	75	
8 036 25 063	Winkel-Bohr- und Fräskopf ER 25 IK	
	Ausführung:	doppelverzahnt
	Werkzeugantrieb:	DIN 5480
	Schaftgröße [mm]:	25.00
	Schafttyp:	VDI
	Werkzeugaufnahme:	ER 25
	Übersetzung [i]:	1:1
Drehmoment max [Nm]:	16	
Drehzahl max [1/min]:	8000	

Artikel-Nr.	Bezeichnung	
	Drehrichtung:	ungleich
	Kühlmittel:	IK/EK
	Druck max [bar]:	140
	Mittenmaß [mm]:	75
8 036 25 064	Winkel-Bohr- und Fräskopf ER 25	
	Gewicht [kg]:	3.150
	Ausführung:	doppelverzahnt
	Werkzeugantrieb:	DIN 5480
	Schaftgröße [mm]:	25.00
	Schafttyp:	VDI
	Werkzeugaufnahme:	ER 25
	Übersetzung [i]:	1:1
	Drehmoment max [Nm]:	16
	Drehzahl max [1/min]:	6000
	Drehrichtung:	ungleich
	Kühlmittel:	EK
	Hinweis:	mit Fixierleiste
	Mittenmaß [mm]:	75
8 036 25 065	Winkel-Bohr- und Fräskopf ER 25 AX UT	
	Gewicht [kg]:	3.380
	Ausführung:	doppelverzahnt
	Werkzeugantrieb:	DIN 5480
	Schaftgröße [mm]:	25.00
	Schafttyp:	VDI
	Werkzeugaufnahme:	ER 25 A - u-tec
	Übersetzung [i]:	1:1
	Drehmoment max [Nm]:	25
	Drehzahl max [1/min]:	8000
	Drehrichtung:	ungleich
	Kühlmittel:	EK
	Hinweis:	verstärkte Lagerung
	Mittenmaß [mm]:	75
8 039 25 026	Winkel-Bohr- und Fräskopf ER 25	
	Gewicht [kg]:	3.670
	Ausführung:	doppelspindlig
	Werkzeugantrieb:	DIN 5480
	Schaftgröße [mm]:	25.00
	Schafttyp:	VDI
	Werkzeugaufnahme:	ER 25
	Übersetzung [i]:	1:1
	Drehmoment max [Nm]:	16
	Drehzahl max [1/min]:	6000
	Drehrichtung:	gleich/ungleich
	Kühlmittel:	EK
	Hinweis:	verstärkte Lagerung
	Mittenmaß [mm]:	75
8 039 25 060	Winkel-Bohr- und Fräskopf ER 25 AX UT IK	
	Gewicht [kg]:	4.350
	Ausführung:	doppelspindlig
	Werkzeugantrieb:	DIN 5480
	Schaftgröße [mm]:	25.00
	Schafttyp:	VDI
	Werkzeugaufnahme:	ER 25 A - u-tec
	Übersetzung [i]:	1:1

Artikel-Nr.	Bezeichnung	
	Drehmoment max [Nm]:	16
	Drehzahl max [1/min]:	6000
	Drehrichtung:	gleich/ungleich
	Kühlmittel:	IK/EK
	Druck max [bar]:	25
	Hinweis:	verstärkte Lagerung
	Mittenmaß [mm]:	75
8 039 25 067	Winkel-Bohr- und Fräskopf ER 25	
	Zusatzbezeichnung:	zurückgesetzt
	Ausführung:	links; doppelspindlig
	Werkzeugantrieb:	DIN 5480
	Schaftgröße [mm]:	25.00
	Schafttyp:	VDI
	Werkzeugaufnahme:	ER 25
	Übersetzung [i]:	1:1
	Drehmoment max [Nm]:	16
	Drehzahl max [1/min]:	6000
	Drehrichtung:	gleich/ungleich
	Kühlmittel:	EK
	Hinweis:	verstärkte Lagerung
	Mittenmaß [mm]:	75
	Achsversatz [mm]:	34,5
8 202 20 011	Grundhalter Längsaufnahme FN 12	
	Gewicht [kg]:	0.800
	Ausführung:	universal
	Schaftgröße [mm]:	25.00
	Schafttyp:	VDI
	Werkzeugaufnahme:	Schnittstelle FN 12
	Kühlmittel:	EK
8 214 21 001	Werkzeughalter C3-25x16	
	Gewicht [kg]:	1.070
	Schaftgröße [mm]:	25.00
	Schafttyp:	VDI
	Werkzeugaufnahme:	Vkt. 16/12
	Kühlmittel:	EK
8 214 21 003	Werkzeughalter C1-25x16/12	
	Schaftgröße [mm]:	25.00
	Schafttyp:	VDI
	Werkzeugaufnahme:	Vkt. 16/12
	Kühlmittel:	EK
8 214 24 001	Kombi-Drehstahlhalter Vkt. 20	
	Gewicht [kg]:	1.460
	Schaftgröße [mm]:	25.00
	Schafttyp:	VDI
	Werkzeugaufnahme:	Vkt. 20
		Vkt. 20
	Kühlmittel:	EK
	Hinweis:	mit umsetzbarem Schaft

Artikel-Nr.	Bezeichnung	
8 215 21 001	Werkzeughalter C2-25x16	
	Gewicht [kg]:	1.100
	Ausführung:	Links
	Schaftgröße [mm]:	25.00
	Schafttyp:	VDI
	Werkzeugaufnahme:	Vkt. 16/12
	Kühlmittel:	EK
8 215 21 002	Werkzeughalter C4-25x16	
	Ausführung:	Links
	Schaftgröße [mm]:	25.00
	Schafttyp:	VDI
	Werkzeugaufnahme:	Vkt. 16/12
	Kühlmittel:	EK
8 215 22 002	Werkzeughalter C4-25x20/16	
	Ausführung:	links
	Schaftgröße [mm]:	25.00
	Schafttyp:	VDI
	Werkzeugaufnahme:	Vkt. 20/16
	Kühlmittel:	EK
8 215 22 003	Werkzeughalter C2-25x20/16	
	Gewicht [kg]:	1.140
	Ausführung:	links
	Schaftgröße [mm]:	25.00
	Schafttyp:	VDI
	Werkzeugaufnahme:	Vkt. 20/16
	Kühlmittel:	EK
8 216 22 000	Werkzeughalter C1/C4-25x20/16	
	Gewicht [kg]:	1.150
	Einsatz für:	VDI 25
	Ausführung:	doppelverzahnt
	Schaftgröße [mm]:	25.00
	Schafttyp:	VDI
	Werkzeugaufnahme:	Vkt. 20/16
	Kühlmittel:	EK
8 230 26 019	Aufnahmehalter HT 4	
	Zusatzbezeichnung:	zurückgesetzt
	Ausführung:	rechts
	Schaftgröße [mm]:	25.00
	Schafttyp:	VDI
	Werkzeugaufnahme:	HT 4
	Kühlmittel:	IK/EK
	Hinweis:	HT-Einsatz ummontierbar
	Mittenmaß [mm]:	75
8 230 28 020	Bohrstangenhalter Ø 32	
	Gewicht [kg]:	2.630
	Zusatzbezeichnung:	zurückgesetzt
	Ausführung:	rechts
	Schaftgröße [mm]:	25.00
	Schafttyp:	VDI
	Werkzeugaufnahme:	Ø 32
	Kühlmittel:	IK/EK

Artikel-Nr.	Bezeichnung	
	Mittenmaß [mm]:	75
8 234 24 004	Kombi-Plandrehhalter Vkt. 20	
	Gewicht [kg]:	2.320
	Schaftgröße [mm]:	25.00
	Schafttyp:	VDI
	Werkzeugaufnahme:	Vkt. 20
	Kühlmittel:	EK
	Hinweis:	ummontierbar in linke Ausführung
8 236 27 014	Bohrstangenhalter Ø 25	
	Ausführung:	doppelverzahnt
	Schaftgröße [mm]:	25.00
	Schafttyp:	VDI
	Werkzeugaufnahme:	Ø 25
	Kühlmittel:	IK/EK
	Druck max [bar]:	100
	Mittenmaß [mm]:	95
8 239 25 012	Doppel-Spannzangenhalter ER 25	
	Gewicht [kg]:	2.960
	Einsatz für:	Haupt- und Gegenspindel
	Schaftgröße [mm]:	25.00
	Schafttyp:	VDI
	Werkzeugaufnahme:	ER 25
	Kühlmittel:	IK/EK
	Mittenmaß [mm]:	75
8 251 23 003	Kombi-Doppel-Drehstahlhalter Vkt.20/16	
	Gewicht [kg]:	1.920
	Einsatz für:	Haupt- und Gegenspindel
	Schaftgröße [mm]:	25.00
	Schafttyp:	VDI
	Werkzeugaufnahme:	Vkt. 20/16
	Kühlmittel:	EK
	Hinweis:	einsetzbar als C1, C2, C3, C4
8 253 27 010	Mehrfach-Bohrstangenhalter Ø 25	
	Gewicht [kg]:	4.430
	Schaftgröße [mm]:	25.00
	Schafttyp:	VDI
	Werkzeugaufnahme:	Ø 25
	Kühlmittel:	IK/EK
	Druck max [bar]:	80
	Mittenmaß [mm]:	70/105
8 262 29 013	Werkstoffanschlag VDI 25 - Ø 60 Sternrev	
	Zusatzbezeichnung:	zurückgesetzt
	Ausführung:	links
	Schaftgröße [mm]:	25.00
	Schafttyp:	VDI
	Drehzahl max [1/min]:	8000
	Kühlmittel:	kein
	Hinweis:	Länge einstellbar
	Mittenmaß [mm]:	75

Artikel-Nr.	Bezeichnung	
8 262 29 016	Werkstoffanschlag VDI 25 - Ø 60 Sternrev	
	Zusatzbezeichnung:	zurückgesetzt
	Ausführung:	rechts
	Schaftgröße [mm]:	25.00
	Schafttyp:	VDI
	Drehzahl max [1/min]:	8000
	Kühlmittel:	kein
	Mittenmaß [mm]:	75
8 320 23 014	Abstechhalter höhenverstellbar SH 32 IK	
	Gewicht [kg]:	1.370
	Ausführung:	universal
	Schaftgröße [mm]:	25.00
	Schafttyp:	VDI
	Werkzeugaufnahme:	Spannschaft SH 32
	Kühlmittel:	IK/EK
	Druck max [bar]:	70
8 320 23 020	Abstechhalter höhenverstellbar SH 32 IK	
	Gewicht [kg]:	1.540
	Ausführung:	universal
	Schaftgröße [mm]:	25.00
	Schafttyp:	VDI
	Werkzeugaufnahme:	Spannschaft SH 32
	Kühlmittel:	IK/EK
	Druck max [bar]:	70
	Hinweis:	Spannschaft innenliegend

heimatec.u-tec®

heimatec.de

Produkte / Werkzeugwechselsysteme /
Wechselsystem u-tec®



Ausführungen siehe Katalog



heimatec.easy-quick

heimatec.de

Produkte / Werkzeugwechselsysteme /
Schnellwechselsystem easy-quick HT



Ausführungen siehe Katalog



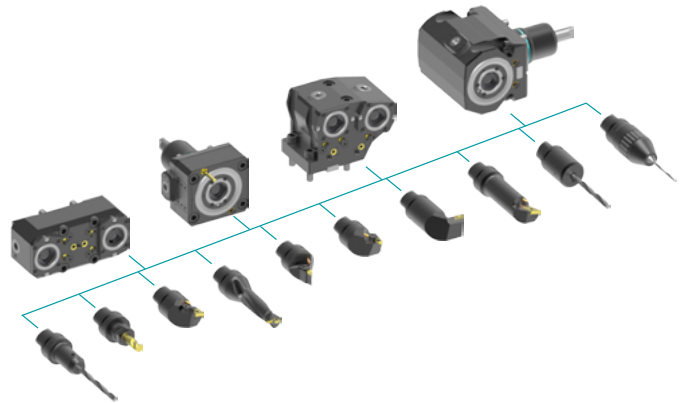
heimatec.Capto™

heimatec.de

Produkte / Werkzeugwechselsysteme /
Schnellwechselsystem heimatec.Capto™



Ausführungen siehe Katalog



heimatec.accessories

heimatec.de

Produkte / Zubehör



Ausführungen siehe Katalog





● heimatec-Niederlassungen

○ unsere weltweiten Vertretungen

heimatec[®]

heimatec GmbH
Präzisionswerkzeuge
Carl-Benz-Str. 4
77871 Renchen
Deutschland

T +49 7843 9466 0
www.heimatec.de
info@heimatec.de

Die Kontaktdaten unserer weltweiten Handelspartner finden Sie auf unserer Internetseite:
<https://heimatec.com/handelspartner>