

Kegel-Null-Linie

Kegelschaft DIN 63871 A 45

Umsetzebene
4 x 90° umsetzbar

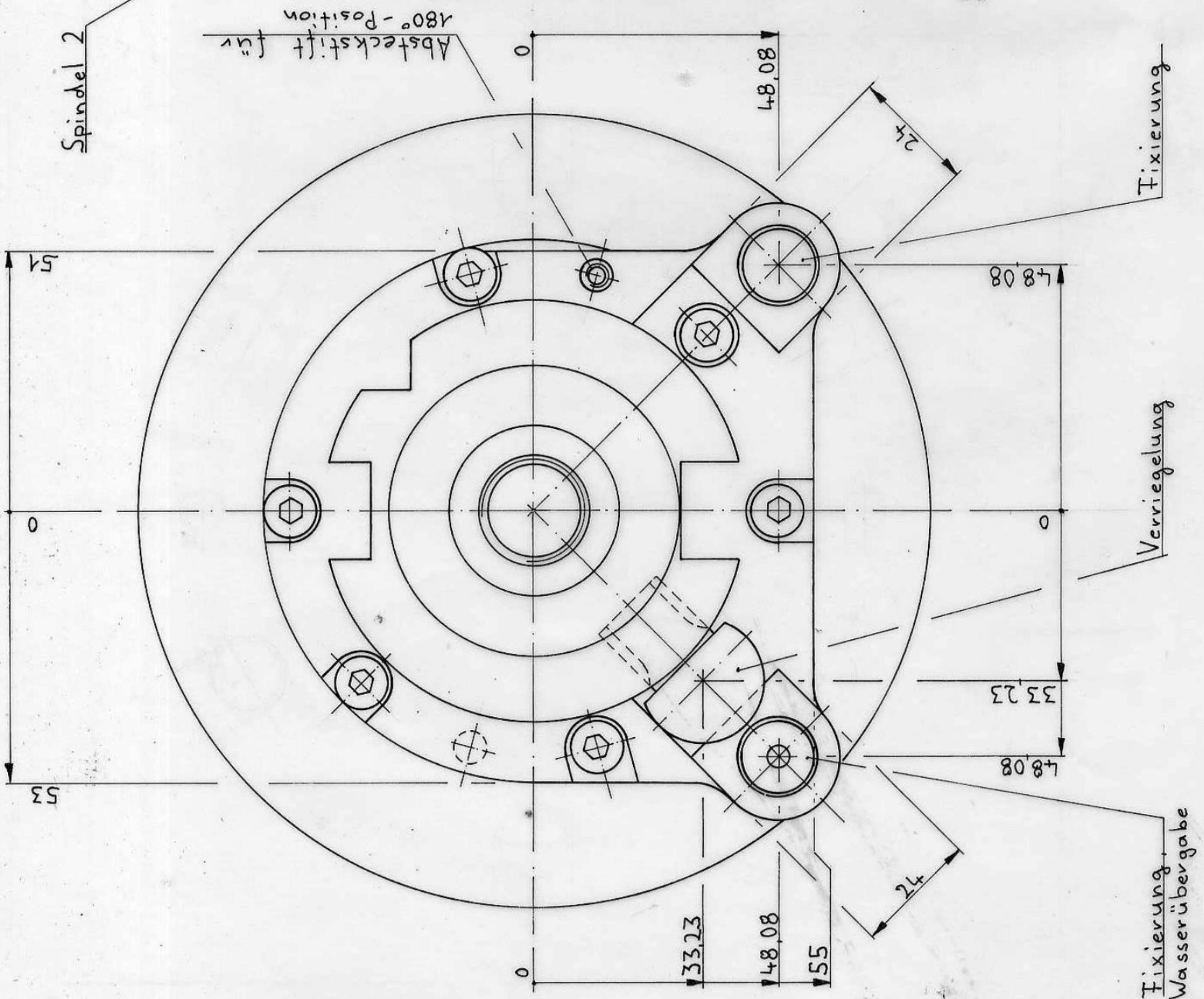
Spindel 1: Übersetzung $i = 1:2$
 Drehmoment max. 1,5 Nm
 Drehzahl max. 12 000 min⁻¹
 Drehrichtg.-Antr. = Drehrichtg.-Abtr.

Spindel 2-6: Übersetzung $i = 1:1,75$
 Drehmoment max. 1,5 Nm
 Drehzahl max. 12 000 min⁻¹
 Drehrichtg.-Antr. = Drehrichtg.-Abtr.

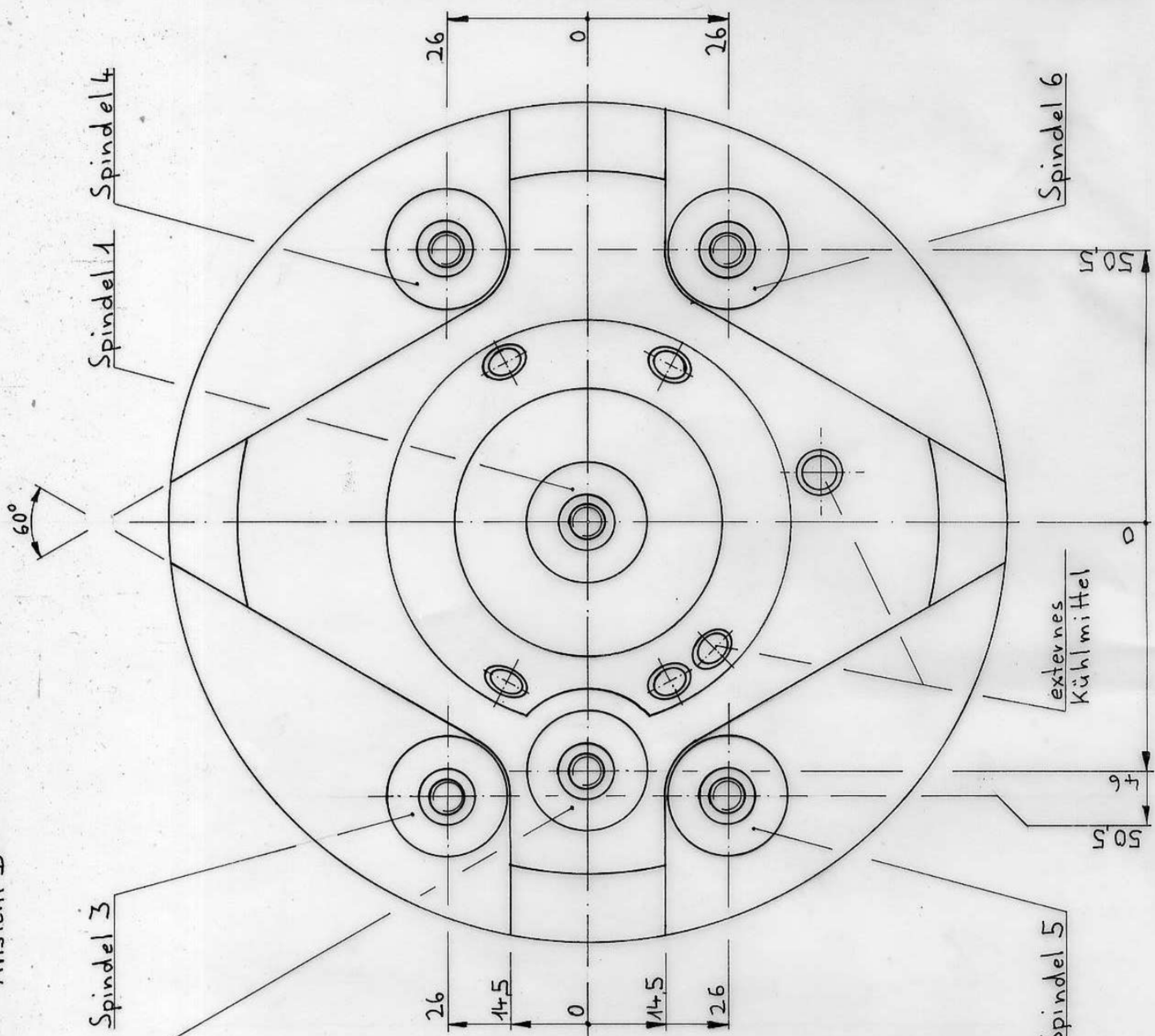
3 050 5 002.3		Maßstab 1:1	
Maschine: Deckel DC 40		Mehrspindelbohrkopf ER 16 M - 6 spindlig	
7 050 54 001		Blatt 1 3 Bl	
Datum: 24.11.98		Name: ha	
Gepr.:		Norm:	
Verriegelung Hub: 4 mm		O-Ring	
Zust.		Änderung	
Datum		Name	
30		20	
25		10	
31		0	
38		0	

heimat

Ansicht A

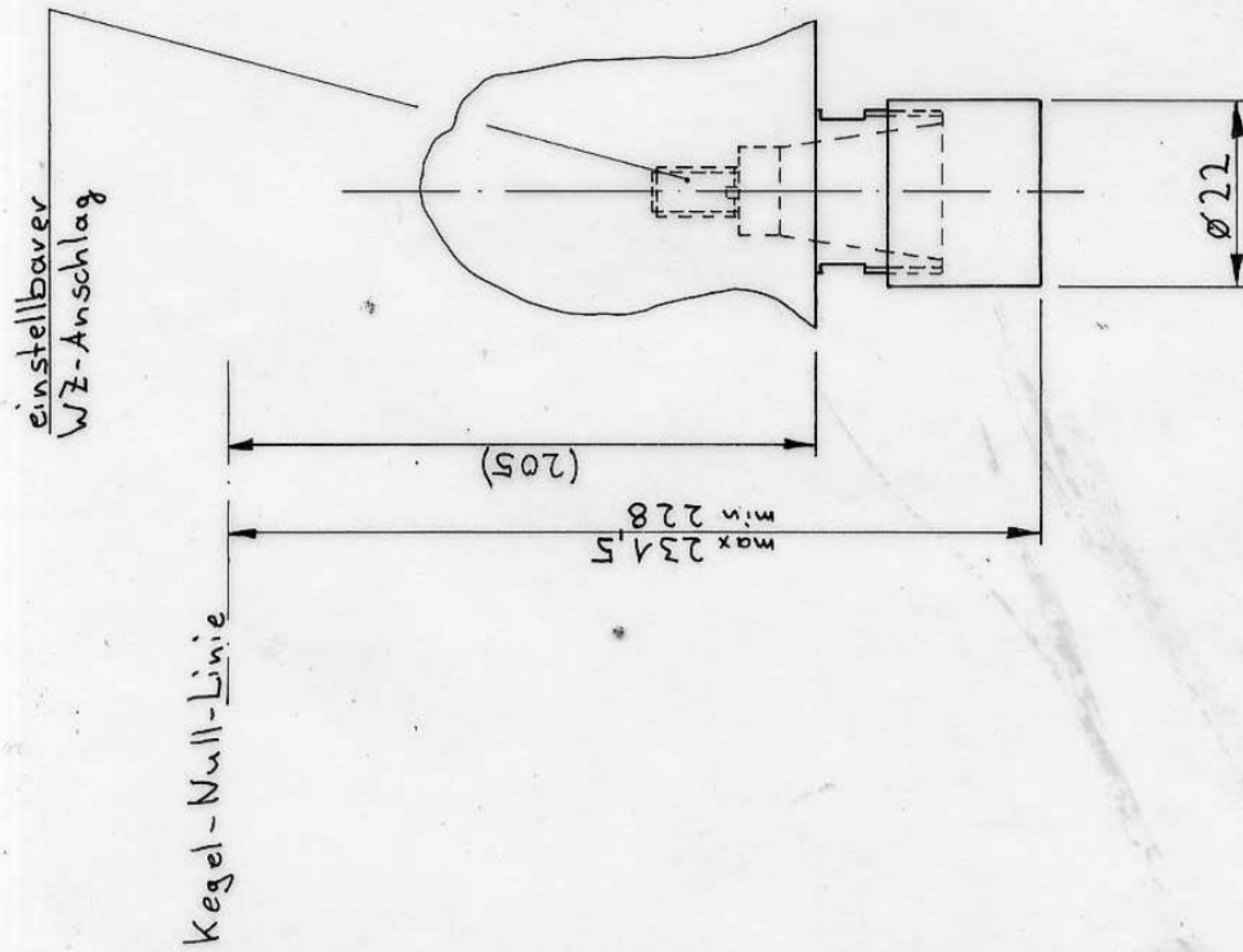


Ansicht B

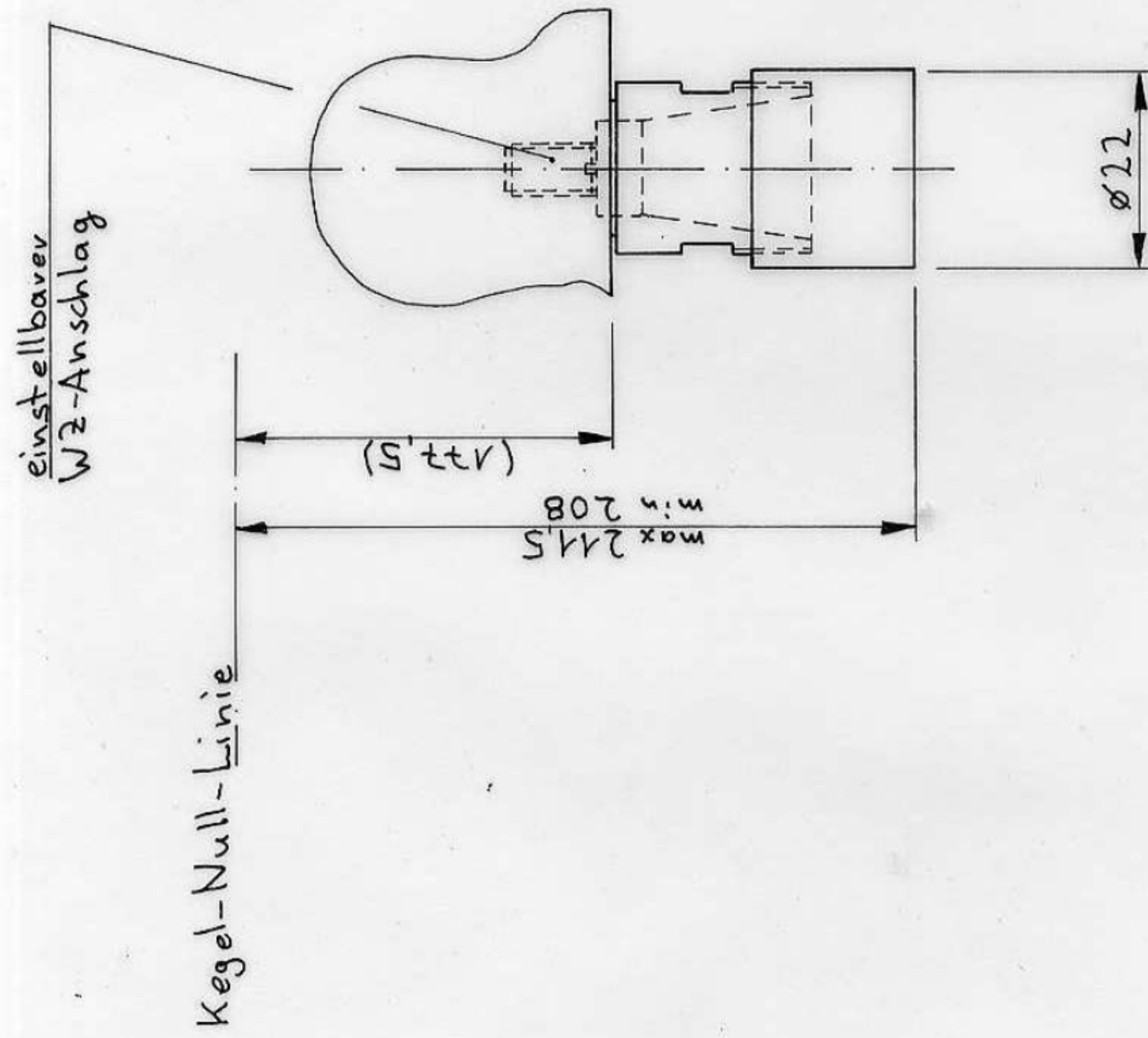


3 050 5 002.3		Maßstab 1:1		Maschine: Deckel PC 40	
Zust.	Aenderung	Datum	Name	Mehrspindelbohrkopf	
		24.11.98	ha	ER 16 M - 6 spindlig	
				7 050 54 001	
				Blatt 2	
				Blatt 3 BI	
heimatec			-Safir-Normdruck - nach DIN 6771		

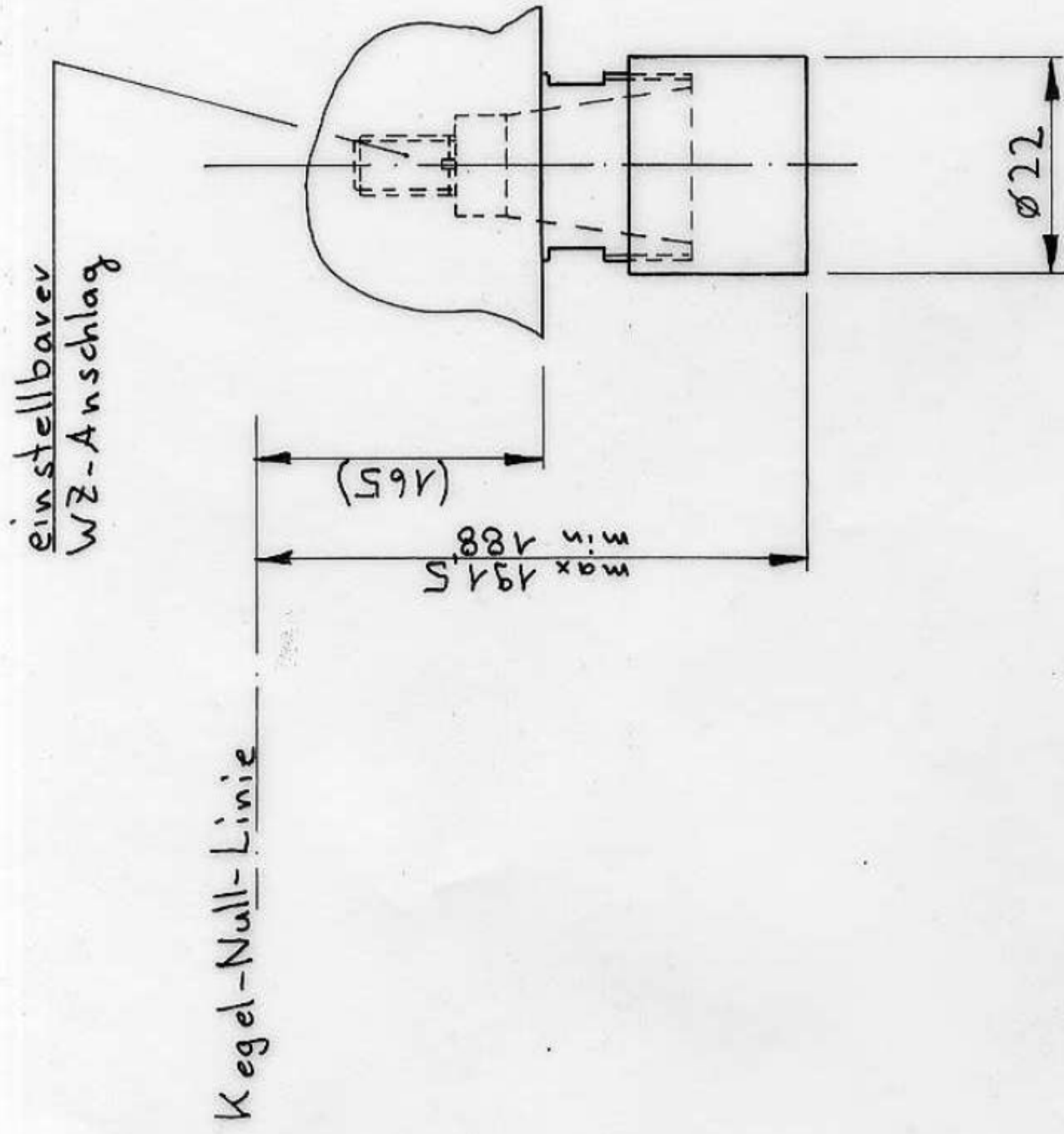
Spindel 1



Spindel 2



Spindel 3-6



Spindel 1-6: Spannangenaufnahme ER 16M
 Spannbereich: 0,5 - 10 mm
 Einstecktiefe: 35,5 mm

3 050 5 002.3		Maßstab 1:1	
		Maschine: Deckel DC 40	
		Mehrspindelbohrkopf	
		ER 16M - 6 spindlig	
Zust.	Änderung	7 050 54 001	
		Blatt 3	
		3 Bl.	
		heimatec	
		Bearb. 24.11.98	
		Gepr.	
		Norm	
		Name	
		h.a.	
		Datum	
		Name	