

Gildemeister
CTV 200



Hightech von heimatec - Werkzeuge und Systeme für die produktive Dreh- und Fräsbearbeitung

heimatec gehört zu den internationalen Technologie- und Qualitätsführern von Präzisionswerkzeugen und ist auf die Entwicklung und Herstellung von hochpräzisen festen und angetriebenen Werkzeugen für alle CNC-Drehmaschinen, CNC-Dreh-Fräszentren und CNC-Bearbeitungszentren spezialisiert.

Die Produktpalette* reicht von statischen BMT- und VDI-Werkzeughaltern über angetriebene Werkzeuge bis hin zu hochkomplexen kundenbezogenen Individuallösungen. heimatec, mit Hauptsitz in Renchen, besitzt eine Tochtergesellschaft in Asien und Indien sowie zahlreiche Repräsentanzen und Handelspartner über den ganzen Globus verteilt.

*UNSERE PRODUKTE

Feste Werkzeughalter

Angetriebene Werkzeugeinheiten

Präzisionswerkzeuge

Werkzeuge für Dreh- und Bearbeitungszentren

Werkzeuge für Langdrehautomaten

Werkzeugwechsel- und Schnellwechselsysteme

Werkzeugsysteme für die Verzahnungsherstellung

Digitales Werkzeugmanagement

Das Katalog-Werk einschließlich aller seiner Teile ist urheberrechtlich geschützt. Jede Verwertung außerhalb der engen Grenzen des Urheberrechtsgesetzes ist ohne Zustimmung der Rechteinhaber unzulässig und strafbar. Das gilt insbesondere für Vervielfältigungen, Übersetzungen, Mikroverfilmungen und die Einspeicherung und Verarbeitung in elektronischen Systemen.

heimatec GmbH behält sich Änderungen technischer Art jederzeit ohne Vorankündigung vor. Dies gilt insbesondere bei Anpassungen an neue oder geänderte internationale Normen oder bei Weiterentwicklungen unserer Produkte oder Herstellungsprozesse.

Die aktuelle Version unserer Allgemeinen Geschäftsbedingungen (AGB) finden Sie auf unserer Webseite.

Artikel-Nr.	Bezeichnung
-------------	-------------

8 010 45 053	Axial-Bohr- und Fräskopf ER 25 IK
Gewicht [kg]:	3.420
Werkzeugantrieb:	DIN 5480
Schaftgröße [mm]:	40.00
Schafttyp:	VDI
Werkzeugaufnahme:	ER 25
Übersetzung [i]:	1:1
Drehmoment max [Nm]:	50
Drehzahl max [1/min]:	6000
Drehrichtung:	gleich
Kühlmittel:	IK/EK
Druck max [bar]:	25
Hinweis:	rundes Gehäuse ø 84

8 010 45 094	Axial-Bohr- und Fräskopf ER 25 AX UT
Gewicht [kg]:	3.440
Werkzeugantrieb:	DIN 5480
Schaftgröße [mm]:	40.00
Schafttyp:	VDI
Werkzeugaufnahme:	ER 25 A - u-tec
Übersetzung [i]:	1:1
Drehmoment max [Nm]:	50
Drehzahl max [1/min]:	6000
Drehrichtung:	gleich
Kühlmittel:	EK

8 010 45 156	Axial-Bohr- und Fräskopf ER 25 AX UT IK
Gewicht [kg]:	3.410
Werkzeugantrieb:	DIN 5480
Schaftgröße [mm]:	40.00
Schafttyp:	VDI
Werkzeugaufnahme:	ER 25 A - u-tec
Übersetzung [i]:	1:1
Drehmoment max [Nm]:	50
Drehzahl max [1/min]:	6000
Drehrichtung:	gleich
Kühlmittel:	IK/EK
Druck max [bar]:	25



8 010 46 152	Axial-Bohr- und Fräskopf ER 32 AX UT
Gewicht [kg]:	3.270
Werkzeugantrieb:	DIN 5480
Schaftgröße [mm]:	40.00
Schafttyp:	VDI
Werkzeugaufnahme:	ER 32 A - u-tec
Übersetzung [i]:	1:1
Drehmoment max [Nm]:	50
Drehzahl max [1/min]:	6000
Drehrichtung:	gleich
Kühlmittel:	EK

Artikel-Nr.	Bezeichnung	
8 010 46 165	Axial-Bohr- und Fräskopf ER 32 AX UT IK	
	Gewicht [kg]:	3.440
	Werkzeugantrieb:	DIN 5480
	Schaftgröße [mm]:	40.00
	Schafttyp:	VDI
	Werkzeugaufnahme:	ER 32 A - u-tec
	Übersetzung [i]:	1:1
	Drehmoment max [Nm]:	50
	Drehzahl max [1/min]:	6000
	Drehrichtung:	gleich
	Kühlmittel:	IK/EK
	Druck max [bar]:	25
8 010 46 235	Axial-Bohr- und Fräskopf ER 32 AX UT IK	
	Werkzeugantrieb:	DIN 5480
	Schaftgröße [mm]:	40.00
	Schafttyp:	VDI
	Werkzeugaufnahme:	ER 32 A - u-tec
	Übersetzung [i]:	1:1
	Drehmoment max [Nm]:	50
	Drehzahl max [1/min]:	10000
	Drehrichtung:	gleich
	Kühlmittel:	IK/EK
	Druck max [bar]:	100
	Hinweis:	Trockenlauf möglich
8 010 46 304	Axial-Bohr- und Fräskopf C 4	
	Gewicht [kg]:	4.330
	Ausführung:	rechts
	Werkzeugantrieb:	DIN 5480
	Schaftgröße [mm]:	40.00
	Schafttyp:	VDI
	Werkzeugaufnahme:	heimatec Capto(TM) C 4
	Übersetzung [i]:	1:1
	Drehmoment max [Nm]:	50
	Drehzahl max [1/min]:	6000
	Drehrichtung:	gleich
	Kühlmittel:	EK
	Hinweis:	verstärkte Lagerung
8 010 47 034	Axial-Bohr- und Fräskopf HT 5	
	Gewicht [kg]:	3.300
	Werkzeugantrieb:	DIN 5480
	Schaftgröße [mm]:	40.00
	Schafttyp:	VDI
	Werkzeugaufnahme:	HT 5
	Übersetzung [i]:	1:1
	Drehmoment max [Nm]:	50
	Drehzahl max [1/min]:	6000
	Drehrichtung:	gleich
	Kühlmittel:	EK
	Hinweis:	rundes Gehäuse Ø 84

Artikel-Nr.	Bezeichnung	
8 010 47 086	Axial-Bohr- und Fräskopf HT 5	
	Gewicht [kg]:	3.330
	Werkzeugantrieb:	DIN 5480
	Schaftgröße [mm]:	40.00
	Schafttyp:	VDI
	Werkzeugaufnahme:	HT 5
	Übersetzung [i]:	1:1
	Drehmoment max [Nm]:	50
	Drehzahl max [1/min]:	4000
	Drehrichtung:	gleich
	Kühlmittel:	EK
	Hinweis:	Kombilagerung
8 010 48 001	Axial-Bohr- und Fräskopf HT 6 IK	
	Gewicht [kg]:	4.220
	Werkzeugantrieb:	DIN 5480
	Schaftgröße [mm]:	40.00
	Schafttyp:	VDI
	Werkzeugaufnahme:	HT 6
	Übersetzung [i]:	1:1
	Drehmoment max [Nm]:	50
	Drehzahl max [1/min]:	6000
	Drehrichtung:	gleich
	Kühlmittel:	IK/EK
	Druck max [bar]:	25
	Hinweis:	rundes Gehäuse ø 84
8 013 44 005	Axial-Bohr- und Fräskopf ER 16 AX UT	
	Gewicht [kg]:	2.940
	Werkzeugantrieb:	DIN 5480
	Schaftgröße [mm]:	40.00
	Schafttyp:	VDI
	Werkzeugaufnahme:	ER 16 A - u-tec
	Übersetzung [i]:	1:4
	Drehmoment max [Nm]:	5
	Drehzahl max [1/min]:	24000
	Drehrichtung:	gleich
	Kühlmittel:	EK
8 030 45 085	Winkel-Bohr- und Fräskopf ER 25	
	Gewicht [kg]:	6.560
	Ausführung:	rechts
	Werkzeugantrieb:	DIN 5480
	Schaftgröße [mm]:	40.00
	Schafttyp:	VDI
	Werkzeugaufnahme:	ER 25
	Übersetzung [i]:	1:1
	Drehmoment max [Nm]:	50
	Drehzahl max [1/min]:	6000
	Drehrichtung:	ungleich
	Kühlmittel:	EK
	Mittenmaß [mm]:	100

Artikel-Nr.	Bezeichnung	
8 030 45 090	Winkel-Bohr- und Fräskopf ER 25	
	Ausführung:	links
	Werkzeugantrieb:	DIN 5480
	Schaftgröße [mm]:	40.00
	Schafttyp:	VDI
	Werkzeugaufnahme:	ER 25
	Übersetzung [i]:	1:1
	Drehmoment max [Nm]:	50
	Drehzahl max [1/min]:	6000
	Drehrichtung:	ungleich
	Kühlmittel:	EK
	Mittenmaß [mm]:	100
8 030 46 113	Winkel-Bohr- und Fräskopf ER 32	
	Gewicht [kg]:	7.500
	Ausführung:	links
	Werkzeugantrieb:	DIN 5480
	Schaftgröße [mm]:	40.00
	Schafttyp:	VDI
	Werkzeugaufnahme:	ER 32
	Übersetzung [i]:	1:1
	Drehmoment max [Nm]:	50
	Drehzahl max [1/min]:	6000
	Drehrichtung:	ungleich
	Kühlmittel:	EK
	Hinweis:	mit Fixierstift
	Mittenmaß [mm]:	120
8 030 46 119	Winkel-Bohr- und Fräskopf ER 32	
	Gewicht [kg]:	6.630
	Ausführung:	links
	Werkzeugantrieb:	DIN 5480
	Schaftgröße [mm]:	40.00
	Schafttyp:	VDI
	Werkzeugaufnahme:	ER 32
	Übersetzung [i]:	1:1
	Drehmoment max [Nm]:	50
	Drehzahl max [1/min]:	6000
	Drehrichtung:	ungleich
	Kühlmittel:	EK
	Mittenmaß [mm]:	100
8 030 46 120	Winkel-Bohr- und Fräskopf ER 32 IK	
	Gewicht [kg]:	7.990
	Ausführung:	links
	Werkzeugantrieb:	DIN 5480
	Schaftgröße [mm]:	40.00
	Schafttyp:	VDI
	Werkzeugaufnahme:	ER 32
	Übersetzung [i]:	1:1
	Drehmoment max [Nm]:	50
	Drehzahl max [1/min]:	6000
	Drehrichtung:	ungleich
	Kühlmittel:	IK/EK
	Druck max [bar]:	140
	Mittenmaß [mm]:	120

Artikel-Nr.	Bezeichnung	
8 030 46 141	Winkel-Bohr- und Fräskopf ER 32	
	Gewicht [kg]:	7.480
	Ausführung:	links
	Werkzeugantrieb:	DIN 5480
	Schaftgröße [mm]:	40.00
	Schafttyp:	VDI
	Werkzeugaufnahme:	ER 32
	Übersetzung [i]:	2:1
	Drehmoment max [Nm]:	63
	Drehzahl max [1/min]:	3000
	Drehrichtung:	ungleich
	Kühlmittel:	EK
	Hinweis:	mit Fixierstift
	Mittenmaß [mm]:	120
8 030 46 170	Winkel-Bohr- und Fräskopf ER 32 IK	
	Ausführung:	links
	Werkzeugantrieb:	DIN 5480
	Schaftgröße [mm]:	40.00
	Schafttyp:	VDI
	Werkzeugaufnahme:	ER 32
	Übersetzung [i]:	1:1
	Drehmoment max [Nm]:	50
	Drehzahl max [1/min]:	6000
	Drehrichtung:	ungleich
	Kühlmittel:	IK/EK
	Druck max [bar]:	140
	Hinweis:	mit Fixierstift
	Mittenmaß [mm]:	100
8 030 46 249	Winkel-Bohr- und Fräskopf ER 32	
	Gewicht [kg]:	6.820
	Ausführung:	links
	Werkzeugantrieb:	DIN 5480
	Schaftgröße [mm]:	40.00
	Schafttyp:	VDI
	Werkzeugaufnahme:	ER 32
	Übersetzung [i]:	1:1
	Drehmoment max [Nm]:	50
	Drehzahl max [1/min]:	6000
	Drehrichtung:	gleich
	Kühlmittel:	EK
	Mittenmaß [mm]:	100
8 030 46 251	Winkel-Bohr- und Fräskopf ER 32 IK	
	Gewicht [kg]:	7.540
	Ausführung:	links
	Werkzeugantrieb:	DIN 5480
	Schaftgröße [mm]:	40.00
	Schafttyp:	VDI
	Werkzeugaufnahme:	ER 32
	Übersetzung [i]:	1:1
	Drehmoment max [Nm]:	50
	Drehzahl max [1/min]:	6000
	Drehrichtung:	gleich
	Kühlmittel:	IK/EK
	Druck max [bar]:	25
	Mittenmaß [mm]:	100

Artikel-Nr.	Bezeichnung	
8 030 46 304	Winkel-Bohr- und Fräskopf ER 32 AX UT IK	
	Ausführung:	links
	Werkzeugantrieb:	DIN 5480
	Schaftgröße [mm]:	40.00
	Schafttyp:	VDI
	Werkzeugaufnahme:	ER 32 A - u-tec
	Übersetzung [i]:	1:1
	Drehmoment max [Nm]:	50
	Drehzahl max [1/min]:	6000
	Drehrichtung:	ungleich
	Kühlmittel:	IK/EK
	Druck max [bar]:	140
	Mittenmaß [mm]:	100
8 030 46 306	Winkel-Bohr- und Fräskopf ER 32 AX UT	
	Gewicht [kg]:	6.390
	Ausführung:	links
	Werkzeugantrieb:	DIN 5480
	Schaftgröße [mm]:	40.00
	Schafttyp:	VDI
	Werkzeugaufnahme:	ER 32 A - u-tec
	Übersetzung [i]:	1:1
	Drehmoment max [Nm]:	50
	Drehzahl max [1/min]:	6000
	Drehrichtung:	ungleich
	Kühlmittel:	EK
	Mittenmaß [mm]:	100
8 030 46 317	Winkel-Bohr- und Fräskopf ER 32 AX UT	
	Gewicht [kg]:	7.280
	Ausführung:	rechts
	Werkzeugantrieb:	DIN 5480
	Schaftgröße [mm]:	40.00
	Schafttyp:	VDI
	Werkzeugaufnahme:	ER 32 A - u-tec
	Übersetzung [i]:	1:1
	Drehmoment max [Nm]:	50
	Drehzahl max [1/min]:	6000
	Drehrichtung:	ungleich
	Kühlmittel:	EK
	Mittenmaß [mm]:	120
8 030 47 018	Winkel-Bohr- und Fräskopf HT 5 IK	
	Ausführung:	links
	Werkzeugantrieb:	DIN 5480
	Schaftgröße [mm]:	40.00
	Schafttyp:	VDI
	Werkzeugaufnahme:	HT 5
	Übersetzung [i]:	1:1
	Drehmoment max [Nm]:	50
	Drehzahl max [1/min]:	6000
	Drehrichtung:	ungleich
	Kühlmittel:	IK/EK
	Druck max [bar]:	25
	Hinweis:	Sonderausführung
	Mittenmaß [mm]:	130

Artikel-Nr.	Bezeichnung
-------------	-------------

8 030 47 029	Winkel-Bohr- und Fräskopf HT 5	
Ausführung:		links
Werkzeugantrieb:		DIN 5480
Schaftgröße [mm]:		40.00
Schafttyp:		VDI
Werkzeugaufnahme:		HT 5
Übersetzung [i]:		1:1
Drehmoment max [Nm]:		50
Drehzahl max [1/min]:		6000
Drehrichtung:		ungleich
Kühlmittel:		EK
Hinweis:		verstärkte Lagerung
Mittenmaß [mm]:		120

8 030 47 059	Winkel-Bohr- und Fräskopf HT 5 IK	
Gewicht [kg]:		8.030
Ausführung:		links
Werkzeugantrieb:		DIN 5480
Schaftgröße [mm]:		40.00
Schafttyp:		VDI
Werkzeugaufnahme:		HT 5
Übersetzung [i]:		1:1
Drehmoment max [Nm]:		50
Drehzahl max [1/min]:		4000
Drehrichtung:		ungleich
Kühlmittel:		IK/EK
Druck max [bar]:		140
Mittenmaß [mm]:		120



8 030 47 067	Winkel-Bohr- und Fräskopf HT 5	
Gewicht [kg]:		5.560
Ausführung:		links
Werkzeugantrieb:		DIN 5480
Schaftgröße [mm]:		40.00
Schafttyp:		VDI
Werkzeugaufnahme:		HT 5
Übersetzung [i]:		1:1
Drehmoment max [Nm]:		50
Drehzahl max [1/min]:		6000
Drehrichtung:		ungleich
Kühlmittel:		EK
Mittenmaß [mm]:		100

8 030 47 078	Winkel-Bohr- und Fräskopf Weldon 25	
Gewicht [kg]:		7.640
Ausführung:		links
Werkzeugantrieb:		DIN 5480
Schaftgröße [mm]:		40.00
Schafttyp:		VDI
Werkzeugaufnahme:		Weldon (DIN 1835 B) 25
Übersetzung [i]:		1:1
Drehmoment max [Nm]:		50
Drehzahl max [1/min]:		6000
Drehrichtung:		ungleich
Kühlmittel:		EK
Hinweis:		verstärkte Lagerung
Mittenmaß [mm]:		100

Artikel-Nr.	Bezeichnung	
8 030 47 142	Winkel-Bohr- und Fräskopf HT 5 IK	
	Gewicht [kg]:	8.290
	Ausführung:	rechts
	Werkzeugantrieb:	DIN 5480
	Schaftgröße [mm]:	40.00
	Schafttyp:	VDI
	Werkzeugaufnahme:	HT 5
	Übersetzung [i]:	1:2
	Drehmoment max [Nm]:	16
	Drehzahl max [1/min]:	12000
	Drehrichtung:	ungleich
	Kühlmittel:	IK/EK
	Druck max [bar]:	140
Hinweis:	verstärkte Lagerung	
Mittenmaß [mm]:	100	
8 030 47 153	Winkel-Bohr- und Fräskopf HT 5 IK	
	Gewicht [kg]:	8.610
	Ausführung:	rechts
	Werkzeugantrieb:	DIN 5480
	Schaftgröße [mm]:	40.00
	Schafttyp:	VDI
	Werkzeugaufnahme:	HT 5
	Übersetzung [i]:	1:1
	Drehmoment max [Nm]:	50
	Drehzahl max [1/min]:	6000
	Drehrichtung:	ungleich
	Kühlmittel:	IK/EK
	Druck max [bar]:	140
Hinweis:	verstärkte Lagerung	
Mittenmaß [mm]:	120	
8 030 48 004	Winkel-Bohr- und Fräskopf HT 6 IK	
	Ausführung:	links
	Werkzeugantrieb:	DIN 5480
	Schaftgröße [mm]:	40.00
	Schafttyp:	VDI
	Werkzeugaufnahme:	HT 6
	Übersetzung [i]:	2:1
	Drehmoment max [Nm]:	63
	Drehzahl max [1/min]:	4000
	Drehrichtung:	ungleich
	Kühlmittel:	IK/EK
	Druck max [bar]:	25
	Hinweis:	verstärkte Lagerung
Mittenmaß [mm]:	120	
8 030 48 005	Winkel-Bohr- und Fräskopf HT 6 IK	
	Ausführung:	links
	Werkzeugantrieb:	DIN 5480
	Schaftgröße [mm]:	40.00
	Schafttyp:	VDI
	Werkzeugaufnahme:	HT 6
	Übersetzung [i]:	1:2
	Drehmoment max [Nm]:	16
	Drehzahl max [1/min]:	8000
	Drehrichtung:	ungleich
	Kühlmittel:	IK/EK

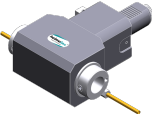
Artikel-Nr.	Bezeichnung	
	Hinweis:	verstärkte Lagerung
	Mittenmaß [mm]:	120
8 030 48 006	Winkel-Bohr- und Fräskopf HT 6 IK	
	Gewicht [kg]:	7.900
	Ausführung:	links
	Werkzeugantrieb:	DIN 5480
	Schaftgröße [mm]:	40.00
	Schafttyp:	VDI
	Werkzeugaufnahme:	HT 6
	Übersetzung [i]:	1:1
	Drehmoment max [Nm]:	50
	Drehzahl max [1/min]:	6000
	Drehrichtung:	ungleich
	Kühlmittel:	IK/EK
	Druck max [bar]:	140
	Hinweis:	verstärkte Lagerung
	Mittenmaß [mm]:	100
8 030 48 012	Winkel-Bohr- und Fräskopf HT 6	
	Gewicht [kg]:	8.220
	Ausführung:	links
	Werkzeugantrieb:	DIN 5480
	Schaftgröße [mm]:	40.00
	Schafttyp:	VDI
	Werkzeugaufnahme:	HT 6
	Übersetzung [i]:	1:1
	Drehmoment max [Nm]:	50
	Drehzahl max [1/min]:	4000
	Drehrichtung:	ungleich
	Kühlmittel:	EK
	Hinweis:	verstärkte Lagerung
	Mittenmaß [mm]:	120
8 030 48 017	Winkel-Bohr- und Fräskopf HT 6 IK	
	Ausführung:	Sonder; links
	Werkzeugantrieb:	DIN 5480
	Schaftgröße [mm]:	40.00
	Schafttyp:	VDI
	Werkzeugaufnahme:	HT 6
	Übersetzung [i]:	1:1
	Drehmoment max [Nm]:	50
	Drehzahl max [1/min]:	6000
	Drehrichtung:	ungleich
	Kühlmittel:	IK/EK
	Druck max [bar]:	25
	Hinweis:	verstärkte Lagerung
	Mittenmaß [mm]:	120
8 031 44 025	Winkel-Fräskopf Kombidorn 16	
	Ausführung:	links
	Werkzeugantrieb:	DIN 5480
	Schaftgröße [mm]:	40.00
	Schafttyp:	VDI
	Werkzeugaufnahme:	Kombidorn 16
	Übersetzung [i]:	1:1
	Drehmoment max [Nm]:	50
	Drehzahl max [1/min]:	6000

Artikel-Nr.	Bezeichnung	
	Drehrichtung:	ungleich
	Kühlmittel:	EK
	Mittenmaß [mm]:	100
8 031 45 019	Winkel-Polygonfräskopf Dorn 22	
	Gewicht [kg]:	7.330
	Ausführung:	links
	Werkzeugantrieb:	DIN 5480
	Schaftgröße [mm]:	40.00
	Schafttyp:	VDI
	Werkzeugaufnahme:	Polygondorn 22
	Übersetzung [i]:	1:1
	Drehmoment max [Nm]:	50
	Drehzahl max [1/min]:	6000
	Drehrichtung:	ungleich
	Kühlmittel:	EK
	Hinweis:	verstärkte Lagerung
	Mittenmaß [mm]:	100
8 031 46 009	Winkel-Fräskopf Kombidorn 27	
	Ausführung:	links
	Werkzeugantrieb:	DIN 5480
	Schaftgröße [mm]:	40.00
	Schafttyp:	VDI
	Werkzeugaufnahme:	Kombidorn 27
	Übersetzung [i]:	2:1
	Drehmoment max [Nm]:	63
	Drehzahl max [1/min]:	3000
	Drehrichtung:	ungleich
	Kühlmittel:	EK
	Hinweis:	Kombilagerung
	Mittenmaß [mm]:	100
8 033 47 013	Winkel-Bohr- und Fräskopf HT 5 IK	
	Gewicht [kg]:	8.480
	Zusatzbezeichnung:	zurückgesetzt
	Ausführung:	rechts
	Werkzeugantrieb:	DIN 5480
	Schaftgröße [mm]:	40.00
	Schafttyp:	VDI
	Werkzeugaufnahme:	HT 5
	Übersetzung [i]:	1:1
	Drehmoment max [Nm]:	50
	Drehzahl max [1/min]:	6000
	Drehrichtung:	gleich
	Kühlmittel:	IK/EK
	Druck max [bar]:	140
	Mittenmaß [mm]:	100
8 033 47 023	Winkel-Bohr- und Fräskopf HT 5	
	Gewicht [kg]:	8.960
	Zusatzbezeichnung:	zurückgesetzt
	Ausführung:	links
	Werkzeugantrieb:	DIN 5480
	Schaftgröße [mm]:	40.00
	Schafttyp:	VDI
	Werkzeugaufnahme:	HT 5
	Übersetzung [i]:	1:1


Artikel-Nr.	Bezeichnung	
	Drehmoment max [Nm]:	50
	Drehzahl max [1/min]:	6000
	Drehrichtung:	gleich
	Kühlmittel:	EK
	Mittenmaß [mm]:	120
8 033 47 030	Winkel-Bohr- und Fräskopf HT 5 IK	
	Gewicht [kg]:	9.540
	Zusatzbezeichnung:	zurückgesetzt
	Ausführung:	links
	Werkzeugantrieb:	DIN 5480
	Schaftgröße [mm]:	40.00
	Schafttyp:	VDI
	Werkzeugaufnahme:	HT 5
	Übersetzung [i]:	1:1
	Drehmoment max [Nm]:	50
	Drehzahl max [1/min]:	6000
	Drehrichtung:	gleich
	Kühlmittel:	IK/EK
	Druck max [bar]:	140
	Mittenmaß [mm]:	120
8 033 48 003	Winkel-Bohr- und Fräskopf HT 6 IK	
	Gewicht [kg]:	8.940
	Zusatzbezeichnung:	zurückgesetzt
	Ausführung:	rechts
	Werkzeugantrieb:	DIN 5480
	Schaftgröße [mm]:	40.00
	Schafttyp:	VDI
	Werkzeugaufnahme:	HT 6
	Übersetzung [i]:	1:1
	Drehmoment max [Nm]:	50
	Drehzahl max [1/min]:	6000
	Drehrichtung:	gleich
	Kühlmittel:	IK/EK
	Druck max [bar]:	140
	Hinweis:	verstärkte Lagerung
	Mittenmaß [mm]:	100
8 033 48 004	Winkel-Bohr- und Fräskopf HT 6 IK	
	Gewicht [kg]:	10.290
	Zusatzbezeichnung:	zurückgesetzt
	Ausführung:	links
	Werkzeugantrieb:	DIN 5480
	Schaftgröße [mm]:	40.00
	Schafttyp:	VDI
	Werkzeugaufnahme:	HT 6
	Übersetzung [i]:	1:1
	Drehmoment max [Nm]:	50
	Drehzahl max [1/min]:	6000
	Drehrichtung:	gleich
	Kühlmittel:	IK/EK
	Druck max [bar]:	140
	Hinweis:	verstärkte Lagerung
	Mittenmaß [mm]:	120

Artikel-Nr.	Bezeichnung	
8 033 48 005	Winkel-Bohr- und Fräskopf HT 6	
	Zusatzbezeichnung:	zurückgesetzt
	Ausführung:	links
	Werkzeugantrieb:	DIN 5480
	Schaftgröße [mm]:	40.00
	Schafttyp:	VDI
	Werkzeugaufnahme:	HT 6
	Übersetzung [i]:	1:1
	Drehmoment max [Nm]:	50
	Drehzahl max [1/min]:	6000
	Drehrichtung:	gleich
	Kühlmittel:	EK
	Hinweis:	verstärkte Lagerung
	Mittenmaß [mm]:	120
8 036 45 008	Winkel-Bohr- und Fräskopf ER 25	
	Gewicht [kg]:	7.480
	Ausführung:	doppelverzahnt
	Werkzeugantrieb:	DIN 5480
	Schaftgröße [mm]:	40.00
	Schafttyp:	VDI
	Werkzeugaufnahme:	ER 25
	Übersetzung [i]:	1:1
	Drehmoment max [Nm]:	50
	Drehzahl max [1/min]:	6000
	Drehrichtung:	ungleich
	Kühlmittel:	EK
	Mittenmaß [mm]:	120
8 036 46 010	Winkel-Bohr- und Fräskopf ER 32 AX UT	
	Gewicht [kg]:	6.490
	Ausführung:	doppelverzahnt
	Werkzeugantrieb:	DIN 5480
	Schaftgröße [mm]:	40.00
	Schafttyp:	VDI
	Werkzeugaufnahme:	ER 32 A - u-tec
	Übersetzung [i]:	1:1
	Drehmoment max [Nm]:	50
	Drehzahl max [1/min]:	6000
	Drehrichtung:	ungleich
	Kühlmittel:	EK
	Mittenmaß [mm]:	100
8 036 46 011	Winkel-Bohr- und Fräskopf ER 32 AX UT IK	
	Gewicht [kg]:	7.870
	Ausführung:	doppelverzahnt
	Werkzeugantrieb:	DIN 5480
	Schaftgröße [mm]:	40.00
	Schafttyp:	VDI
	Werkzeugaufnahme:	ER 32 A - u-tec
	Übersetzung [i]:	1:1
	Drehmoment max [Nm]:	50
	Drehzahl max [1/min]:	6000
	Drehrichtung:	ungleich
	Kühlmittel:	IK/EK
	Druck max [bar]:	140
	Mittenmaß [mm]:	120

Artikel-Nr.	Bezeichnung	
8 036 46 012	Winkel-Bohr- und Fräskopf ER 32 AX UT IK	
	Gewicht [kg]:	6.920
	Ausführung:	doppelverzahnt
	Werkzeugantrieb:	DIN 5480
	Schaftgröße [mm]:	40.00
	Schafttyp:	VDI
	Werkzeugaufnahme:	ER 32 A - u-tec
	Übersetzung [i]:	1:1
	Drehmoment max [Nm]:	50
	Drehzahl max [1/min]:	6000
	Drehrichtung:	ungleich
	Kühlmittel:	IK/EK
	Druck max [bar]:	140
	Mittenmaß [mm]:	100
8 036 46 014	Winkel-Bohr- und Fräskopf ER 32 AX UT	
	Gewicht [kg]:	7.270
	Ausführung:	doppelverzahnt
	Werkzeugantrieb:	DIN 5480
	Schaftgröße [mm]:	40.00
	Schafttyp:	VDI
	Werkzeugaufnahme:	ER 32 A - u-tec
	Übersetzung [i]:	1:1
	Drehmoment max [Nm]:	50
	Drehzahl max [1/min]:	6000
	Drehrichtung:	ungleich
	Kühlmittel:	EK
	Mittenmaß [mm]:	120
8 039 45 031	Winkel-Bohr- und Fräskopf ER 25 AX UT	
	Gewicht [kg]:	8.770
	Ausführung:	doppelspindlig
	Werkzeugantrieb:	DIN 5480
	Schaftgröße [mm]:	40.00
	Schafttyp:	VDI
	Werkzeugaufnahme:	ER 25 A - u-tec
	Übersetzung [i]:	1:1
	Drehmoment max [Nm]:	50
	Drehzahl max [1/min]:	6000
	Drehrichtung:	gleich/ungleich
	Kühlmittel:	EK
	Hinweis:	verstärkte Lagerung
	Mittenmaß [mm]:	120
8 039 45 048	Winkel-Bohr- und Fräskopf ER 25 AX UT	
	Gewicht [kg]:	7.940
	Ausführung:	doppelspindlig
	Werkzeugantrieb:	DIN 5480
	Schaftgröße [mm]:	40.00
	Schafttyp:	VDI
	Werkzeugaufnahme:	ER 25 A - u-tec
	Übersetzung [i]:	1:1
	Drehmoment max [Nm]:	50
	Drehzahl max [1/min]:	6000
	Drehrichtung:	gleich/ungleich
	Kühlmittel:	EK
	Hinweis:	verstärkte Lagerung
	Mittenmaß [mm]:	100

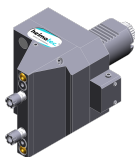
Artikel-Nr.	Bezeichnung	
8 039 46 016	Winkel-Bohr- und Fräskopf ER 32	
	Ausführung:	doppelspindlig
	Werkzeugantrieb:	DIN 5480
	Schaftgröße [mm]:	40.00
	Schafttyp:	VDI
	Werkzeugaufnahme:	ER 32
	Übersetzung [i]:	1:1
	Drehmoment max [Nm]:	50
	Drehzahl max [1/min]:	6000
	Drehrichtung:	gleich/ungleich
	Kühlmittel:	EK
	Hinweis:	verstärkte Lagerung
	Mittenmaß [mm]:	120
8 039 46 056	Winkel-Bohr- und Fräskopf ER 32 AX UT	
	Ausführung:	doppelspindlig
	Werkzeugantrieb:	DIN 5480
	Schaftgröße [mm]:	40.00
	Schafttyp:	VDI
	Werkzeugaufnahme:	ER 32 A - u-tec
	Übersetzung [i]:	1:1
	Drehmoment max [Nm]:	50
	Drehzahl max [1/min]:	6000
	Drehrichtung:	gleich/ungleich
	Kühlmittel:	EK
	Hinweis:	verstärkte Lagerung
	Mittenmaß [mm]:	120
8 039 46 058	Winkel-Bohr- und Fräskopf ER 32 AX UT	
	Gewicht [kg]:	8.640
	Ausführung:	doppelspindlig; doppelverzahnt
	Werkzeugantrieb:	DIN 5480
	Schaftgröße [mm]:	40.00
	Schafttyp:	VDI
	Werkzeugaufnahme:	ER 32 A - u-tec
	Übersetzung [i]:	1:1
	Drehmoment max [Nm]:	50
	Drehzahl max [1/min]:	6000
	Drehrichtung:	gleich/ungleich
	Kühlmittel:	EK
	Hinweis:	verstärkte Lagerung
	Mittenmaß [mm]:	120
8 039 47 004	Winkel-Bohr- und Fräskopf HT 5	
	Gewicht [kg]:	9.120
	Ausführung:	doppelspindlig
	Werkzeugantrieb:	DIN 5480
	Schaftgröße [mm]:	40.00
	Schafttyp:	VDI
	Werkzeugaufnahme:	HT 5
	Übersetzung [i]:	1:1
	Drehmoment max [Nm]:	50
	Drehzahl max [1/min]:	6000
	Drehrichtung:	gleich/ungleich
	Kühlmittel:	EK
	Hinweis:	verstärkte Lagerung
	Mittenmaß [mm]:	120

Artikel-Nr.	Bezeichnung	
8 040 44 066	Schwenkkopf ± 90° verstb ER 16 AX UT	
	Ausführung:	rechts
	Werkzeugantrieb:	DIN 5480
	Schaftgröße [mm]:	40.00
	Schafttyp:	VDI
	Werkzeugaufnahme:	ER 16 A - u-tec
	Übersetzung [i]:	1:1
	Drehmoment max [Nm]:	25
	Drehzahl max [1/min]:	6000
	Drehrichtung:	ungleich
	Kühlmittel:	EK
	Mittenmaß [mm]:	87
8 040 44 067	Schwenkkopf ± 90° verstb ER 16 AX UT	
	Gewicht [kg]:	4.890
	Ausführung:	links
	Werkzeugantrieb:	DIN 5480
	Schaftgröße [mm]:	40.00
	Schafttyp:	VDI
	Werkzeugaufnahme:	ER 16 A - u-tec
	Übersetzung [i]:	1:1
	Drehmoment max [Nm]:	25
	Drehzahl max [1/min]:	6000
	Drehrichtung:	ungleich
	Kühlmittel:	EK
	Mittenmaß [mm]:	87
8 040 44 070	Schwenkkopf ± 90° verstb ER 16 AX UT IK	
	Ausführung:	rechts
	Werkzeugantrieb:	DIN 5480
	Schaftgröße [mm]:	40.00
	Schafttyp:	VDI
	Werkzeugaufnahme:	ER 16 A - u-tec
	Übersetzung [i]:	1:1
	Drehmoment max [Nm]:	25
	Drehzahl max [1/min]:	6000
	Drehrichtung:	ungleich
	Kühlmittel:	IK/EK
	Druck max [bar]:	140
	Mittenmaß [mm]:	87
8 040 44 074	Schwenkkopf ± 90° verstb ER 16 AX UT	
	Ausführung:	links
	Werkzeugantrieb:	DIN 5480
	Schaftgröße [mm]:	40.00
	Schafttyp:	VDI
	Werkzeugaufnahme:	ER 16 A - u-tec
	Übersetzung [i]:	1:2
	Drehmoment max [Nm]:	12
	Drehzahl max [1/min]:	12000
	Drehrichtung:	ungleich
	Kühlmittel:	EK
	Mittenmaß [mm]:	87

Artikel-Nr.	Bezeichnung	
8 040 44 078	Schwenkkopf ± 90° verstb ER 16 AX UT IK	
	Gewicht [kg]:	4.980
	Ausführung:	links
	Werkzeugantrieb:	DIN 5480
	Schaftgröße [mm]:	40.00
	Schafttyp:	VDI
	Werkzeugaufnahme:	ER 16 A - u-tec
	Übersetzung [i]:	1:2
	Drehmoment max [Nm]:	12
	Drehzahl max [1/min]:	12000
	Drehrichtung:	ungleich
	Kühlmittel:	IK/EK
	Druck max [bar]:	140
	Mittenmaß [mm]:	87
8 040 45 067	Schwenkkopf ± 90° verstb ER 25 AX UT	
	Gewicht [kg]:	6.250
	Ausführung:	rechts
	Werkzeugantrieb:	DIN 5480
	Schaftgröße [mm]:	40.00
	Schafttyp:	VDI
	Werkzeugaufnahme:	ER 25 A - u-tec
	Übersetzung [i]:	1:1
	Drehmoment max [Nm]:	25
	Drehzahl max [1/min]:	6000
	Drehrichtung:	ungleich
	Kühlmittel:	EK
	Hinweis:	Schwenkbereich beachten! starke Lagerung
	Mittenmaß [mm]:	120
8 040 45 073	Schwenkkopf ± 90° verstb ER 25 AX UT IK	
	Ausführung:	links
	Werkzeugantrieb:	DIN 5480
	Schaftgröße [mm]:	40.00
	Schafttyp:	VDI
	Werkzeugaufnahme:	ER 25 A - u-tec
	Übersetzung [i]:	1:1
	Drehmoment max [Nm]:	25
	Drehzahl max [1/min]:	6000
	Drehrichtung:	ungleich
	Kühlmittel:	IK/EK
	Druck max [bar]:	140
	Hinweis:	verstärkte Lagerung
	Mittenmaß [mm]:	87
8 040 45 093	Schwenkkopf ± 90° verstb ER 25 AX UT	
	Gewicht [kg]:	5.160
	Ausführung:	rechts
	Werkzeugantrieb:	DIN 5480
	Schaftgröße [mm]:	40.00
	Schafttyp:	VDI
	Werkzeugaufnahme:	ER 25 A - u-tec
	Übersetzung [i]:	1:1
	Drehmoment max [Nm]:	25
	Drehzahl max [1/min]:	6000
	Drehrichtung:	ungleich
	Kühlmittel:	EK
	Hinweis:	verstärkte Lagerung

Artikel-Nr.	Bezeichnung
-------------	-------------

	Mittenmaß [mm]:	87
8 040 45 095	Schwenkkopf ± 90° verstb ER 25 AX UT IK	
	Gewicht [kg]:	5.160
	Ausführung:	rechts
	Werkzeugantrieb:	DIN 5480
	Schaftgröße [mm]:	40.00
	Schafttyp:	VDI
	Werkzeugaufnahme:	ER 25 A - u-tec
	Übersetzung [i]:	1:1
	Drehmoment max [Nm]:	25
	Drehzahl max [1/min]:	6000
	Drehrichtung:	ungleich
	Kühlmittel:	IK/EK
	Druck max [bar]:	140
	Hinweis:	verstärkte Lagerung
	Mittenmaß [mm]:	87
8 040 45 103	Schwenkkopf ± 90° verstb ER 25 AX UT IK	
	Gewicht [kg]:	5.170
	Ausführung:	links; unter 65° absteckbar
	Werkzeugantrieb:	DIN 5480
	Schaftgröße [mm]:	40.00
	Schafttyp:	VDI
	Werkzeugaufnahme:	ER 25 A - u-tec
	Übersetzung [i]:	1:1
	Drehmoment max [Nm]:	25
	Drehzahl max [1/min]:	6000
	Drehrichtung:	ungleich
	Kühlmittel:	IK/EK
	Druck max [bar]:	140
	Hinweis:	verstärkte Lagerung
	Mittenmaß [mm]:	87
8 040 45 139	Schwenkkopf ± 90° verstb ER 25	
	Gewicht [kg]:	5.230
	Ausführung:	links
	Werkzeugantrieb:	DIN 5480
	Schaftgröße [mm]:	40.00
	Schafttyp:	VDI
	Werkzeugaufnahme:	ER 25
	Übersetzung [i]:	1:1
	Drehmoment max [Nm]:	25
	Drehzahl max [1/min]:	6000
	Drehrichtung:	ungleich
	Kühlmittel:	EK
	Hinweis:	verstärkte Lagerung
	Mittenmaß [mm]:	87
8 050 42 004	Mehrspindelbohrkopf ER 8	
	Gewicht [kg]:	4.780
	Zusatzbezeichnung:	achsversetzt
	Ausführung:	2-spindlig
	Werkzeugantrieb:	DIN 5480
	Schaftgröße [mm]:	40.00
	Schafttyp:	VDI
	Werkzeugaufnahme:	ER 8





Artikel-Nr.	Bezeichnung	
	Übersetzung [i]:	1:1
	Drehmoment max [Nm]:	5/Sp.
	Drehzahl max [1/min]:	6000
	Drehrichtung:	ungleich
	Kühlmittel:	EK
	Hinweis:	Einsetzbarkeit unbedingt prüfen!
	Achsversatz [mm]:	26,076
8 200 40 000	Verschlussstopfen Z2-40 K	
	Gewicht [kg]:	0.140
	Schaftgröße [mm]:	40.00
	Schafttyp:	VDI
8 200 40 001	Verschlussstopfen Z2-40 S	
	Gewicht [kg]:	1.360
	Schaftgröße [mm]:	40.00
	Schafttyp:	VDI
8 206 42 000	Adapter für VDI 30	
	Gewicht [kg]:	3.530
	Ausführung:	doppelverzahnt
	Schaftgröße [mm]:	40.00
	Schafttyp:	VDI
	Werkzeugaufnahme:	DIN 69880 - 30
	Kühlmittel:	EK
	Hinweis:	Sonder
8 208 49 001	Prüfdorn VDI 40x40x200	
	Gewicht [kg]:	3.020
	Schaftgröße [mm]:	40.00
	Schafttyp:	VDI
8 208 49 003	Prüfdorn VDI 40x40x300	
	Gewicht [kg]:	4.020
	Schaftgröße [mm]:	40.00
	Schafttyp:	VDI
8 209 44 006	Adapter für VDI 40	
	Zusatzbezeichnung:	zurückgesetzt
	Ausführung:	rechts
	Schaftgröße [mm]:	40.00
	Schafttyp:	VDI
	Werkzeugaufnahme:	DIN 69880 - 40
	Kühlmittel:	EK
	Mittenmaß [mm]:	120
8 209 44 007	Adapter für VDI 40	
	Zusatzbezeichnung:	zurückgesetzt
	Ausführung:	links
	Schaftgröße [mm]:	40.00
	Schafttyp:	VDI
	Werkzeugaufnahme:	DIN 69880 - 40
	Kühlmittel:	EK
	Mittenmaß [mm]:	120


Artikel-Nr.	Bezeichnung	
8 209 44 013	Adapter für VDI 40	
	Ausführung:	rechts
	Schaftgröße [mm]:	40.00
	Schafttyp:	VDI
	Werkzeugaufnahme:	DIN 69880 - 40
	Kühlmittel:	EK
	Mittenmaß [mm]:	120
8 209 44 014	Adapter für VDI 40	
	Ausführung:	links
	Schaftgröße [mm]:	40.00
	Schafttyp:	VDI
	Werkzeugaufnahme:	DIN 69880 - 40
	Kühlmittel:	EK
	Mittenmaß [mm]:	120
8 210 41 000	Werkzeughalter F 40-MK 1	
	Gewicht [kg]:	1.600
	Schaftgröße [mm]:	40.00
	Schafttyp:	VDI
	Werkzeugaufnahme:	DIN 228 D - MK 1
	Kühlmittel:	IK
8 210 42 001	Werkzeughalter F 40-MK 2	
	Gewicht [kg]:	1.620
	Schaftgröße [mm]:	40.00
	Schafttyp:	VDI
	Werkzeugaufnahme:	DIN 228 D - MK 2
	Kühlmittel:	IK
8 210 43 000	Werkzeughalter E2-40x 8	
	Schaftgröße [mm]:	40.00
	Schafttyp:	VDI
	Werkzeugaufnahme:	Ø 8
	Kühlmittel:	IK/EK
8 210 43 002	Werkzeughalter F 40-MK 3	
	Gewicht [kg]:	1.520
	Schaftgröße [mm]:	40.00
	Schafttyp:	VDI
	Werkzeugaufnahme:	DIN 228 D - MK 3
	Kühlmittel:	IK
8 210 43 003	Kurzbohrfutter VDI 40x 8	
	Gewicht [kg]:	1.700
	Schaftgröße [mm]:	40.00
	Schafttyp:	VDI
	Kühlmittel:	EK
8 210 43 004	Kurzbohrfutter VDI 40x 8 - IK	
	Gewicht [kg]:	1.730
	Schaftgröße [mm]:	40.00
	Schafttyp:	VDI
	Kühlmittel:	IK

Artikel-Nr.	Bezeichnung	
8 210 44 001	Werkzeughalter E2-40x10	
	Gewicht [kg]:	2.320
	Schaftgröße [mm]:	40.00
	Schafttyp:	VDI
	Werkzeugaufnahme:	Ø 10
	Kühlmittel:	IK/EK
8 210 44 007	Werkzeughalter F 40-MK 4	
	Gewicht [kg]:	2.460
	Schaftgröße [mm]:	40.00
	Schafttyp:	VDI
	Werkzeugaufnahme:	DIN 228 D - MK 4
	Kühlmittel:	IK
8 210 44 008	Kurzbohrfutter VDI 40x13	
	Gewicht [kg]:	2.280
	Schaftgröße [mm]:	40.00
	Schafttyp:	VDI
	Kühlmittel:	EK
8 210 44 010	Werkzeughalter E1-40x10	
	Schaftgröße [mm]:	40.00
	Schafttyp:	VDI
	Werkzeugaufnahme:	Ø 10
	Kühlmittel:	IK
8 210 44 011	Werkzeughalter E1-40x12	
	Schaftgröße [mm]:	40.00
	Schafttyp:	VDI
	Werkzeugaufnahme:	Ø 12
	Kühlmittel:	IK
8 210 44 014	Kurzbohrfutter VDI 40x13 - IK	
	Gewicht [kg]:	2.290
	Schaftgröße [mm]:	40.00
	Schafttyp:	VDI
	Kühlmittel:	IK
8 210 44 019	Werkzeughalter E2-40x10 - Sonder	
	Schaftgröße [mm]:	40.00
	Schafttyp:	VDI
	Werkzeugaufnahme:	Ø 10
	Kühlmittel:	IK/EK
	Hinweis:	Schaft durchgebohrt, m. Schraube versch.
8 210 44 020	Werkzeughalter E2-40x12 - Sonder	
	Schaftgröße [mm]:	40.00
	Schafttyp:	VDI
	Werkzeugaufnahme:	Ø 12
	Kühlmittel:	IK/EK
	Hinweis:	Schaft durchgebohrt, m. Schraube versch.
8 210 45 000	Werkzeughalter E2-40x16	
	Schaftgröße [mm]:	40.00
	Schafttyp:	VDI
	Werkzeugaufnahme:	Ø 16
	Kühlmittel:	IK/EK

Artikel-Nr.	Bezeichnung	
8 210 45 002	Werkzeughalter E4-40xER 25 	Gewicht [kg]: 1.570
		Schaftgröße [mm]: 40.00
		Schafttyp: VDI
		Werkzeugaufnahme: ER 25
		Kühlmittel: IK
8 210 45 003	Werkzeughalter E1-40x16	Schaftgröße [mm]: 40.00
		Schafttyp: VDI
		Werkzeugaufnahme: Ø 16
		Kühlmittel: IK
8 210 45 006	Kurzbohrfutter VDI 40x16	Gewicht [kg]: 2.460
		Schaftgröße [mm]: 40.00
		Schafttyp: VDI
		Kühlmittel: EK
8 210 45 009	Kurzbohrfutter VDI 40x16 - IK	Gewicht [kg]: 2.320
		Schaftgröße [mm]: 40.00
		Schafttyp: VDI
		Kühlmittel: IK
8 210 45 020	Werkzeughalter ER 25 AX UT IK	Gewicht [kg]: 1.860
		Schaftgröße [mm]: 40.00
		Schafttyp: VDI
		Werkzeugaufnahme: ER 25 A - u-tec
		Kühlmittel: IK/EK
8 210 46 000	Werkzeughalter E4-40xER 32 	Gewicht [kg]: 1.640
		Schaftgröße [mm]: 40.00
		Schafttyp: VDI
		Werkzeugaufnahme: ER 32
		Kühlmittel: IK
8 210 46 002	Werkzeughalter E2-40x20	Schaftgröße [mm]: 40.00
		Schafttyp: VDI
		Werkzeugaufnahme: Ø 20
		Kühlmittel: IK/EK
8 210 46 004	Werkzeughalter E1-40x20	Schaftgröße [mm]: 40.00
		Schafttyp: VDI
		Werkzeugaufnahme: Ø 20
		Kühlmittel: IK

Artikel-Nr.	Bezeichnung	
8 210 46 010	Werkzeughalter E2-40x20 - Sonder	
	Schaftgröße [mm]:	40.00
	Schafttyp:	VDI
	Werkzeugaufnahme:	Ø 20
	Kühlmittel:	IK/EK
	Hinweis:	Schaft durchgebohrt, m. Schraube versch.
8 210 47 001	Werkzeughalter E2-40x25	
	Schaftgröße [mm]:	40.00
	Schafttyp:	VDI
	Werkzeugaufnahme:	Ø 25
	Kühlmittel:	IK/EK
8 210 47 004	Werkzeughalter E4-40xER 40	
	Schaftgröße [mm]:	40.00
	Schafttyp:	VDI
	Werkzeugaufnahme:	ER 40
	Kühlmittel:	IK
8 210 47 005	Werkzeughalter E1-40x25	
	Gewicht [kg]:	1.840
	Schaftgröße [mm]:	40.00
	Schafttyp:	VDI
	Werkzeugaufnahme:	Ø 25
	Kühlmittel:	IK
8 210 48 001	Werkzeughalter E2-40x32	
	Schaftgröße [mm]:	40.00
	Schafttyp:	VDI
	Werkzeugaufnahme:	Ø 32
	Kühlmittel:	IK/EK
8 210 48 004	Werkzeughalter E1-40x32	
	Gewicht [kg]:	1.830
	Schaftgröße [mm]:	40.00
	Schafttyp:	VDI
	Werkzeugaufnahme:	Ø 32
	Kühlmittel:	IK
8 210 48 012	Werkzeughalter E2-40x32 Sonder	
	Ausführung:	Sonder
	Schaftgröße [mm]:	40.00
	Schafttyp:	VDI
	Werkzeugaufnahme:	Ø 32
	Kühlmittel:	IK/EK
	Hinweis:	mit Anschlag
8 210 49 000	Werkzeughalter E2-40x40	
	Schaftgröße [mm]:	40.00
	Schafttyp:	VDI
	Werkzeugaufnahme:	Ø 40
	Kühlmittel:	IK/EK

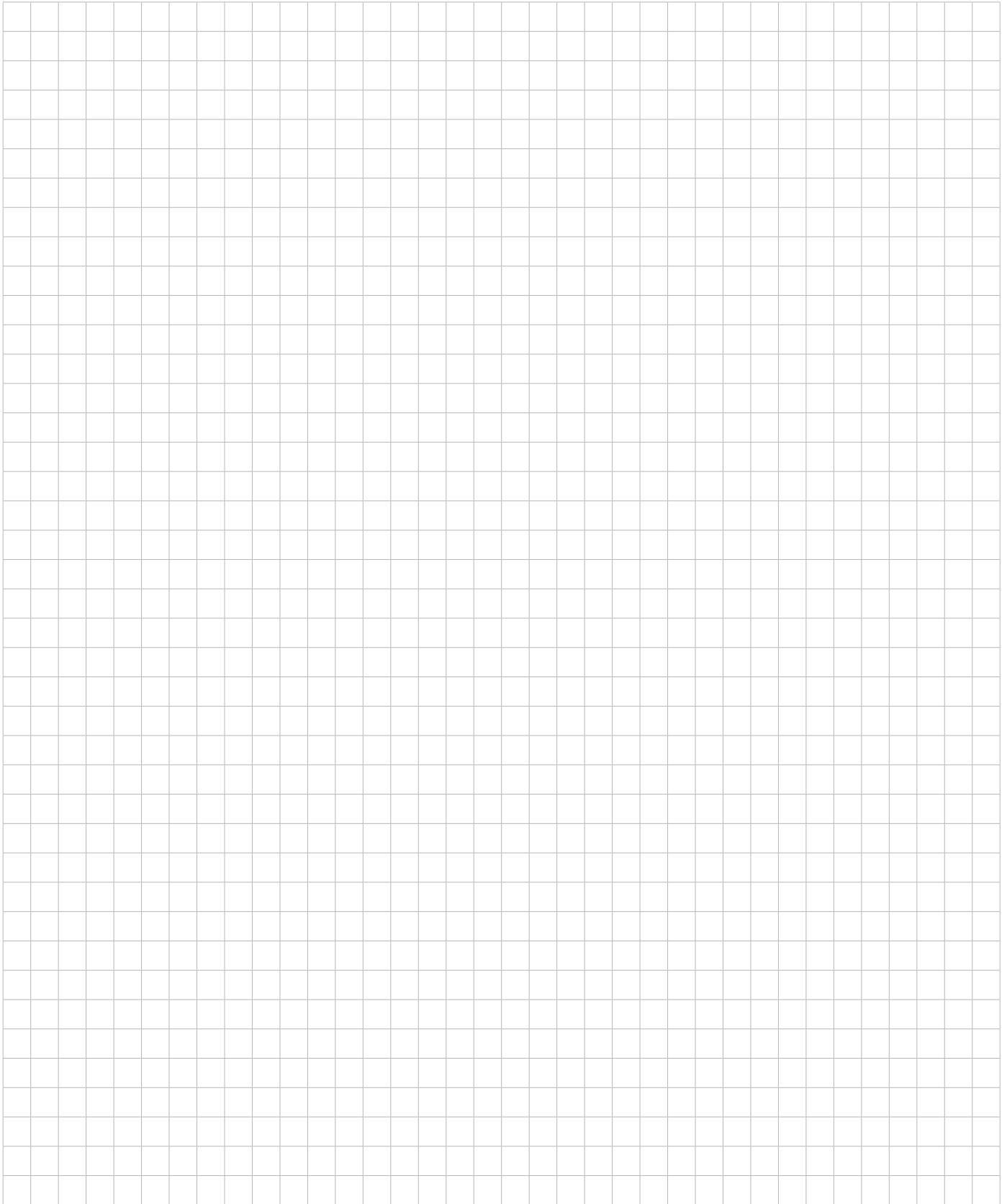
Artikel-Nr.	Bezeichnung	
8 210 49 002	Werkzeughalter E1-40x40	
	Schaftgröße [mm]:	40.00
	Schafttyp:	VDI
	Werkzeugaufnahme:	Ø 40
	Kühlmittel:	IK
8 210 49 003	Werkzeughalter E1-40x50	
	Schaftgröße [mm]:	40.00
	Schafttyp:	VDI
	Werkzeugaufnahme:	Ø 50
	Kühlmittel:	IK
8 210 49 005	Werkzeughalter E2-40x50	
	Gewicht [kg]:	3.000
	Schaftgröße [mm]:	40.00
	Schafttyp:	VDI
	Werkzeugaufnahme:	Ø 50
	Kühlmittel:	IK/EK
8 215 43 000	Werkzeughalter C2-40x25	
	Einsatz für:	VDI 40
	Ausführung:	links
	Schaftgröße [mm]:	40.00
	Schafttyp:	VDI
	Werkzeugaufnahme:	Vkt. 25/20
	Kühlmittel:	EK
8 215 43 001	Werkzeughalter C4-40x25	
	Einsatz für:	VDI 40
	Ausführung:	links
	Schafttyp:	VDI
	Werkzeugaufnahme:	Vkt. 25/20
	Kühlmittel:	EK
8 215 43 003	Werkzeughalter C2-40x25 Sonder	
	Gewicht [kg]:	4.480
	Ausführung:	links
	Schaftgröße [mm]:	40.00
	Schafttyp:	VDI
	Werkzeugaufnahme:	Vkt. 25/20
	Kühlmittel:	EK
8 219 47 004	Bohrstangenhalter ø 25	
	Gewicht [kg]:	2.820
	Ausführung:	links; achsversetzt
	Schaftgröße [mm]:	40.00
	Schafttyp:	VDI
	Werkzeugaufnahme:	Ø 25
	Kühlmittel:	IK/EK
	Achsversatz [mm]:	25

Artikel-Nr.	Bezeichnung	
8 219 48 006	Bohrstangenhalter Ø 32	links, achsversetzt
		 <p>Ausführung: 40.00 Schaftgröße [mm]: VDI Schafttyp: Ø 32 Werkzeugaufnahme: IK/EK Kühlmittel: 30 Achsversatz [mm]:</p>
8 231 47 006	Bohrstangenhalter Ø 25	links
		<p>Ausführung: 40.00 Schaftgröße [mm]: VDI Schafttyp: Ø 25 Werkzeugaufnahme: IK/EK Kühlmittel: ummontierbar in rechte Ausführung Hinweis: 120 Mittenmaß [mm]:</p>
8 231 48 000	Aufnahmehalter HT 6	6.080
		<p>Zusatzbezeichnung: zurückgesetzt Ausführung: links Schaftgröße [mm]: 40.00 Schafttyp: VDI Werkzeugaufnahme: HT 6 Kühlmittel: IK/EK Mittenmaß [mm]: 100</p>
8 231 48 007	Bohrstangenhalter Ø 32	links
		<p>Ausführung: 40.00 Schaftgröße [mm]: VDI Schafttyp: Ø 32 Werkzeugaufnahme: IK/EK Kühlmittel: ummontierbar in rechte Ausführung Hinweis: 120 Mittenmaß [mm]:</p>
8 231 49 007	Bohrstangenhalter Ø 40	6.510
		<p>Ausführung: links Schaftgröße [mm]: 40.00 Schafttyp: VDI Werkzeugaufnahme: Ø 40 Kühlmittel: IK/EK Hinweis: ummontierbar in rechte Ausführung Mittenmaß [mm]: 100</p>
8 234 45 003	Kombi-Plandrehhalter Vkt. 25/20	6.160
		<p>Ausführung: 40.00 Schaftgröße [mm]: VDI Schafttyp: Vkt. 25/20 Werkzeugaufnahme: EK Kühlmittel:</p>

Artikel-Nr.	Bezeichnung	
8 234 45 004	Kombi-Plandrehalter Vkt. 25/20	
	Gewicht [kg]:	9.780
	Schaftgröße [mm]:	40.00
	Schafttyp:	VDI
	Werkzeugaufnahme:	Vkt. 25/20
	Kühlmittel:	EK
8 235 43 000	Werkzeughalter B2-40x25x44	
	Einsatz für:	VDI 40
	Ausführung:	links
	Schaftgröße [mm]:	40.00
	Schafttyp:	VDI
	Werkzeugaufnahme:	Vkt. 25/20
	Kühlmittel:	EK
8 235 43 001	Werkzeughalter B4-40x25x44	
	Einsatz für:	VDI 40
	Ausführung:	links
	Schaftgröße [mm]:	40.00
	Schafttyp:	VDI
	Werkzeugaufnahme:	Vkt. 25/20
	Kühlmittel:	EK
8 235 43 002	Werkzeughalter B6-40x25x44	
	Einsatz für:	VDI 40
	Ausführung:	links; lang
	Schaftgröße [mm]:	40.00
	Schafttyp:	VDI
	Werkzeugaufnahme:	Vkt. 25/20
	Kühlmittel:	EK
8 235 43 003	Werkzeughalter B8-40x25x44	
	Gewicht [kg]:	3.360
	Ausführung:	Links
	Schaftgröße [mm]:	40.00
	Schafttyp:	VDI
	Werkzeugaufnahme:	Vkt. 25/20
	Kühlmittel:	EK
8 235 43 009	Werkzeughalter B6-40x25x44 Sonder	
	Gewicht [kg]:	2.960
	Einsatz für:	VDI 40
	Ausführung:	Sonder; links
	Schaftgröße [mm]:	40.00
	Schafttyp:	VDI
	Werkzeugaufnahme:	Vkt. 25/20
	Kühlmittel:	EK
	Hinweis:	Einsatz für System "Jetstream" von Seco
8 235 43 010	Werkzeughalter B2-40x25x44 Sonder	
	Gewicht [kg]:	2.260
	Einsatz für:	VDI 40
	Ausführung:	Sonder; links
	Schaftgröße [mm]:	40.00
	Schafttyp:	VDI
	Werkzeugaufnahme:	Vkt. 25/20
	Kühlmittel:	EK

Artikel-Nr.	Bezeichnung	
	Hinweis:	Einsatz für System "Jetstream" von Seco
8 239 45 005	Doppel-Spannzangenhalter ER 25	
	Gewicht [kg]:	6.140
	Einsatz für:	Haupt- und Gegenspindel
	Schaftgröße [mm]:	40.00
	Schafttyp:	VDI
	Werkzeugaufnahme:	ER 25
	Kühlmittel:	IK/EK
	Mittenmaß [mm]:	100
8 239 46 018	Doppel-Bohrstangenhalter Ø 20	
	Schaftgröße [mm]:	40.00
	Schafttyp:	VDI
	Werkzeugaufnahme:	Ø 20
	Kühlmittel:	IK/EK
	Mittenmaß [mm]:	120
8 239 46 019	Doppel-Bohrstangenhalter Ø 20	
	Einsatz für:	Schwerzerspannung
	Schaftgröße [mm]:	40.00
	Schafttyp:	VDI
	Werkzeugaufnahme:	Ø 20
	Kühlmittel:	IK/EK
	Mittenmaß [mm]:	120
8 239 47 009	Doppel-Bohrstangenhalter Ø 25	
	Gewicht [kg]:	9.290
	Schaftgröße [mm]:	40.00
	Schafttyp:	VDI
	Werkzeugaufnahme:	Ø 25
	Kühlmittel:	IK/EK
	Mittenmaß [mm]:	120
8 239 47 010	Doppel-Bohrstangenhalter Ø 25	
	Einsatz für:	Schwerzerspannung
	Schaftgröße [mm]:	40.00
	Schafttyp:	VDI
	Werkzeugaufnahme:	Ø 25
	Kühlmittel:	IK/EK
	Mittenmaß [mm]:	120
8 239 48 001	Doppel-Bohrstangenhalter Ø 32	
	Gewicht [kg]:	9.070
	Schaftgröße [mm]:	40.00
	Schafttyp:	VDI
	Werkzeugaufnahme:	Ø 32
	Kühlmittel:	IK/EK
	Mittenmaß [mm]:	120
8 239 49 006	Doppel-Bohrstangenhalter Ø 40	
	Gewicht [kg]:	8.660
	Schaftgröße [mm]:	40.00
	Schafttyp:	VDI
	Werkzeugaufnahme:	Ø 40
	Kühlmittel:	IK/EK
	Mittenmaß [mm]:	120

Artikel-Nr.	Bezeichnung	
8 239 49 008	Doppel-Bohrstangenhalter Ø 40	
	Einsatz für:	Schwerzerspannung
	Schaftgröße [mm]:	40.00
	Schafttyp:	VDI
	Werkzeugaufnahme:	Ø 40
	Kühlmittel:	IK/EK
	Mittenmaß [mm]:	120
8 262 49 005	Werkstoffanschlag VDI 40 - Ø 60 Sternrev	
	Gewicht [kg]:	6.320
	Zusatzbezeichnung:	zurückgesetzt
	Ausführung:	links
	Schaftgröße [mm]:	40.00
	Schafttyp:	VDI
	Drehzahl max [1/min]:	8000
	Kühlmittel:	ohne
	Mittenmaß [mm]:	120
8 262 49 006	Werkstoffanschlag VDI 40 - Ø 60 Sternrev	
	Gewicht [kg]:	6.320
	Zusatzbezeichnung:	zurückgesetzt
	Ausführung:	rechts
	Schaftgröße [mm]:	40.00
	Schafttyp:	VDI
	Drehzahl max [1/min]:	8000
	Kühlmittel:	ohne
	Mittenmaß [mm]:	120
8 274 43 000	Vierkant-Mehrfachaufnahme D1-40x25	
	Gewicht [kg]:	3.660
	Schaftgröße [mm]:	40.00
	Schafttyp:	VDI
	Werkzeugaufnahme:	Vkt. 25/20
	Kühlmittel:	EK
8 274 43 001	Werkzeughalter D2-40x25	
	Gewicht [kg]:	4.300
	Schaftgröße [mm]:	40.00
	Schafttyp:	VDI
	Werkzeugaufnahme:	Vkt. 25/20
	Kühlmittel:	EK



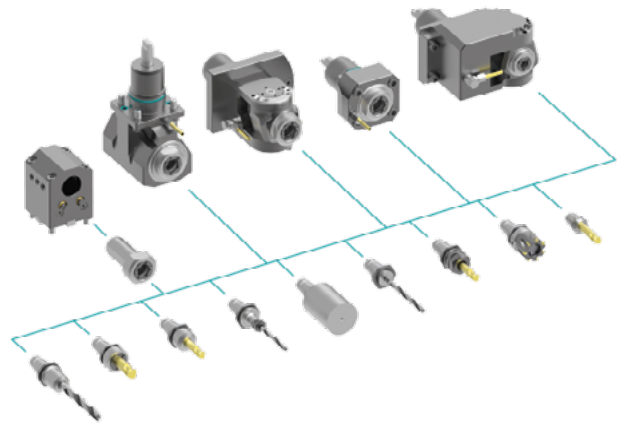
heimatec.u-tec®

heimatec.de

Produkte / Werkzeugwechselsysteme /
Wechselsystem u-tec®



Ausführungen siehe Katalog



heimatec.easy-quick

heimatec.de

Produkte / Werkzeugwechselsysteme /
Schnellwechselsystem easy-quick HT



Ausführungen siehe Katalog



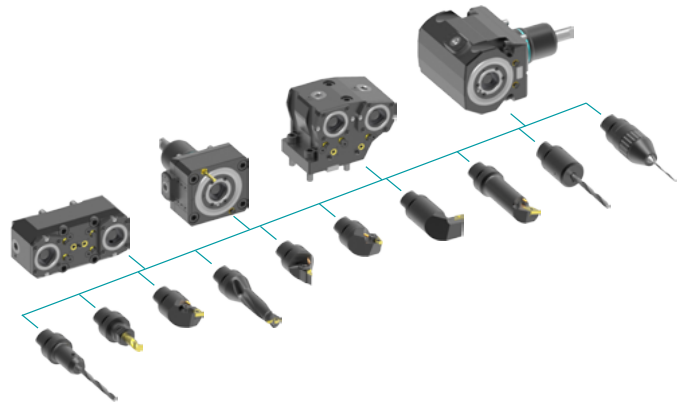
heimatec.Capto™

heimatec.de

Produkte / Werkzeugwechselsysteme /
Schnellwechselsystem heimatec.Capto™



Ausführungen siehe Katalog



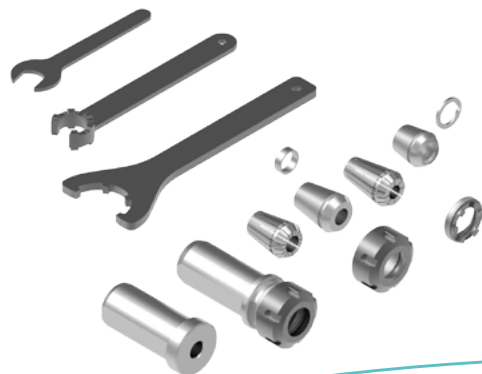
heimatec.accessories

heimatec.de

Produkte / Zubehör



Ausführungen siehe Katalog





● heimatec-Niederlassungen

○ unsere weltweiten Vertretungen

heimatec[®]

heimatec GmbH
Präzisionswerkzeuge
Carl-Benz-Str. 4
77871 Renchen
Deutschland

T +49 7843 9466 0
www.heimatec.de
info@heimatec.de

Die Kontaktdaten unserer weltweiten Handelspartner finden Sie auf unserer Internetseite:
<https://heimatec.com/handelspartner>