

Hurco
TMX10 MY - DIN
5480



Hightech von heimatec - Werkzeuge und Systeme für die produktive Dreh- und Fräsbearbeitung

heimatec gehört zu den internationalen Technologie- und Qualitätsführern von Präzisionswerkzeugen und ist auf die Entwicklung und Herstellung von hochpräzisen festen und angetriebenen Werkzeugen für alle CNC-Drehmaschinen, CNC-Dreh-Fräszentren und CNC-Bearbeitungszentren spezialisiert.

Die Produktpalette* reicht von statischen BMT- und VDI-Werkzeughaltern über angetriebene Werkzeuge bis hin zu hochkomplexen kundenbezogenen Individuallösungen. heimatec, mit Hauptsitz in Renchen, besitzt eine Tochtergesellschaft in Asien und Indien sowie zahlreiche Repräsentanzen und Handelspartner über den ganzen Globus verteilt.

*UNSERE PRODUKTE

Feste Werkzeughalter

Angetriebene Werkzeugeinheiten

Präzisionswerkzeuge

Werkzeuge für Dreh- und Bearbeitungszentren

Werkzeuge für Langdrehautomaten

Werkzeugwechsel- und Schnellwechselsysteme


Werkzeugsysteme für die Verzahnungsherstellung

Digitales Werkzeugmanagement

Das Katalog-Werk einschließlich aller seiner Teile ist urheberrechtlich geschützt. Jede Verwertung außerhalb der engen Grenzen des Urheberrechtsgesetzes ist ohne Zustimmung der Rechteinhaber unzulässig und strafbar. Das gilt insbesondere für Vervielfältigungen, Übersetzungen, Mikroverfilmungen und die Einspeicherung und Verarbeitung in elektronischen Systemen.

heimatec GmbH behält sich Änderungen technischer Art jederzeit ohne Vorankündigung vor. Dies gilt insbesondere bei Anpassungen an neue oder geänderte internationale Normen oder bei Weiterentwicklungen unserer Produkte oder Herstellungsprozesse.

Die aktuelle Version unserer Allgemeinen Geschäftsbedingungen (AGB) finden Sie auf unserer Webseite.

Artikel-Nr.	Bezeichnung	
8 010 45 053	Axial-Bohr- und Fräskopf ER 25 IK	
	Gewicht [kg]:	3.420
	Werkzeugantrieb:	DIN 5480
	Schaftgröße [mm]:	40.00
	Schafttyp:	VDI
	Werkzeugaufnahme:	ER 25
	Übersetzung [i]:	1:1
	Drehmoment max [Nm]:	50
	Drehzahl max [1/min]:	6000
	Drehrichtung:	gleich
	Kühlmittel:	IK/EK
	Druck max [bar]:	25
	Hinweis:	rundes Gehäuse ø 84
8 010 45 094	Axial-Bohr- und Fräskopf ER 25 AX UT	
	Gewicht [kg]:	3.440
	Werkzeugantrieb:	DIN 5480
	Schaftgröße [mm]:	40.00
	Schafttyp:	VDI
	Werkzeugaufnahme:	ER 25 A - u-tec
	Übersetzung [i]:	1:1
	Drehmoment max [Nm]:	50
	Drehzahl max [1/min]:	6000
	Drehrichtung:	gleich
	Kühlmittel:	EK
8 010 45 156	Axial-Bohr- und Fräskopf ER 25 AX UT IK	
	Gewicht [kg]:	3.410
	Werkzeugantrieb:	DIN 5480
	Schaftgröße [mm]:	40.00
	Schafttyp:	VDI
	Werkzeugaufnahme:	ER 25 A - u-tec
	Übersetzung [i]:	1:1
	Drehmoment max [Nm]:	50
	Drehzahl max [1/min]:	6000
	Drehrichtung:	gleich
	Kühlmittel:	IK/EK
	Druck max [bar]:	25
8 010 46 152	Axial-Bohr- und Fräskopf ER 32 AX UT	
	Gewicht [kg]:	3.270
	Werkzeugantrieb:	DIN 5480
	Schaftgröße [mm]:	40.00
	Schafttyp:	VDI
	Werkzeugaufnahme:	ER 32 A - u-tec
	Übersetzung [i]:	1:1
	Drehmoment max [Nm]:	50
	Drehzahl max [1/min]:	6000
	Drehrichtung:	gleich
	Kühlmittel:	EK

Artikel-Nr.	Bezeichnung	
8 010 46 165	Axial-Bohr- und Fräskopf ER 32 AX UT IK	
	Gewicht [kg]:	3.440
	Werkzeugantrieb:	DIN 5480
	Schaftgröße [mm]:	40.00
	Schafttyp:	VDI
	Werkzeugaufnahme:	ER 32 A - u-tec
	Übersetzung [i]:	1:1
	Drehmoment max [Nm]:	50
	Drehzahl max [1/min]:	6000
	Drehrichtung:	gleich
	Kühlmittel:	IK/EK
	Druck max [bar]:	25
8 010 46 235	Axial-Bohr- und Fräskopf ER 32 AX UT IK	
	Werkzeugantrieb:	DIN 5480
	Schaftgröße [mm]:	40.00
	Schafttyp:	VDI
	Werkzeugaufnahme:	ER 32 A - u-tec
	Übersetzung [i]:	1:1
	Drehmoment max [Nm]:	50
	Drehzahl max [1/min]:	10000
	Drehrichtung:	gleich
	Kühlmittel:	IK/EK
	Druck max [bar]:	100
	Hinweis:	Trockenlauf möglich
8 010 46 304	Axial-Bohr- und Fräskopf C 4	
	Gewicht [kg]:	4.330
	Ausführung:	rechts
	Werkzeugantrieb:	DIN 5480
	Schaftgröße [mm]:	40.00
	Schafttyp:	VDI
	Werkzeugaufnahme:	heimatec Capto(TM) C 4
	Übersetzung [i]:	1:1
	Drehmoment max [Nm]:	50
	Drehzahl max [1/min]:	6000
	Drehrichtung:	gleich
	Kühlmittel:	EK
	Hinweis:	verstärkte Lagerung
8 010 47 034	Axial-Bohr- und Fräskopf HT 5	
	Gewicht [kg]:	3.300
	Werkzeugantrieb:	DIN 5480
	Schaftgröße [mm]:	40.00
	Schafttyp:	VDI
	Werkzeugaufnahme:	HT 5
	Übersetzung [i]:	1:1
	Drehmoment max [Nm]:	50
	Drehzahl max [1/min]:	6000
	Drehrichtung:	gleich
	Kühlmittel:	EK
	Hinweis:	rundes Gehäuse Ø 84

Artikel-Nr.	Bezeichnung	
8 010 47 086	Axial-Bohr- und Fräskopf HT 5	
	Gewicht [kg]:	3.330
	Werkzeugantrieb:	DIN 5480
	Schaftgröße [mm]:	40.00
	Schafttyp:	VDI
	Werkzeugaufnahme:	HT 5
	Übersetzung [i]:	1:1
	Drehmoment max [Nm]:	50
	Drehzahl max [1/min]:	4000
	Drehrichtung:	gleich
	Kühlmittel:	EK
	Hinweis:	Kombilagerung
8 010 48 001	Axial-Bohr- und Fräskopf HT 6 IK	
	Gewicht [kg]:	4.220
	Werkzeugantrieb:	DIN 5480
	Schaftgröße [mm]:	40.00
	Schafttyp:	VDI
	Werkzeugaufnahme:	HT 6
	Übersetzung [i]:	1:1
	Drehmoment max [Nm]:	50
	Drehzahl max [1/min]:	6000
	Drehrichtung:	gleich
	Kühlmittel:	IK/EK
	Druck max [bar]:	25
	Hinweis:	rundes Gehäuse ø 84
8 013 44 005	Axial-Bohr- und Fräskopf ER 16 AX UT	
	Gewicht [kg]:	2.940
	Werkzeugantrieb:	DIN 5480
	Schaftgröße [mm]:	40.00
	Schafttyp:	VDI
	Werkzeugaufnahme:	ER 16 A - u-tec
	Übersetzung [i]:	1:4
	Drehmoment max [Nm]:	5
	Drehzahl max [1/min]:	24000
	Drehrichtung:	gleich
	Kühlmittel:	EK
8 030 45 085	Winkel-Bohr- und Fräskopf ER 25	
	Gewicht [kg]:	6.560
	Ausführung:	rechts
	Werkzeugantrieb:	DIN 5480
	Schaftgröße [mm]:	40.00
	Schafttyp:	VDI
	Werkzeugaufnahme:	ER 25
	Übersetzung [i]:	1:1
	Drehmoment max [Nm]:	50
	Drehzahl max [1/min]:	6000
	Drehrichtung:	ungleich
	Kühlmittel:	EK
	Mittenmaß [mm]:	100

Artikel-Nr.	Bezeichnung	
8 030 45 090	Winkel-Bohr- und Fräskopf ER 25	
	Ausführung:	links
	Werkzeugantrieb:	DIN 5480
	Schaftgröße [mm]:	40.00
	Schafttyp:	VDI
	Werkzeugaufnahme:	ER 25
	Übersetzung [i]:	1:1
	Drehmoment max [Nm]:	50
	Drehzahl max [1/min]:	6000
	Drehrichtung:	ungleich
	Kühlmittel:	EK
	Mittenmaß [mm]:	100
8 030 45 223	Winkel-Bohr- und Fräskopf ER 25 AX UT	
	Gewicht [kg]:	6.520
	Ausführung:	rechts
	Werkzeugantrieb:	DIN 5480
	Schaftgröße [mm]:	40.00
	Schafttyp:	VDI
	Werkzeugaufnahme:	ER 25 A - u-tec
	Übersetzung [i]:	1:1
	Drehmoment max [Nm]:	50
	Drehzahl max [1/min]:	6000
	Drehrichtung:	ungleich
	Kühlmittel:	EK
	Mittenmaß [mm]:	100
8 030 46 119	Winkel-Bohr- und Fräskopf ER 32	
	Gewicht [kg]:	6.630
	Ausführung:	links
	Werkzeugantrieb:	DIN 5480
	Schaftgröße [mm]:	40.00
	Schafttyp:	VDI
	Werkzeugaufnahme:	ER 32
	Übersetzung [i]:	1:1
	Drehmoment max [Nm]:	50
	Drehzahl max [1/min]:	6000
	Drehrichtung:	ungleich
	Kühlmittel:	EK
	Mittenmaß [mm]:	100
8 030 46 170	Winkel-Bohr- und Fräskopf ER 32 IK	
	Ausführung:	links
	Werkzeugantrieb:	DIN 5480
	Schaftgröße [mm]:	40.00
	Schafttyp:	VDI
	Werkzeugaufnahme:	ER 32
	Übersetzung [i]:	1:1
	Drehmoment max [Nm]:	50
	Drehzahl max [1/min]:	6000
	Drehrichtung:	ungleich
	Kühlmittel:	IK/EK
	Druck max [bar]:	140
	Hinweis:	mit Fixierstift
	Mittenmaß [mm]:	100


Artikel-Nr.	Bezeichnung	
8 030 46 249	Winkel-Bohr- und Fräskopf ER 32	
	Gewicht [kg]:	6.820
	Ausführung:	links
	Werkzeugantrieb:	DIN 5480
	Schaftgröße [mm]:	40.00
	Schafttyp:	VDI
	Werkzeugaufnahme:	ER 32
	Übersetzung [i]:	1:1
	Drehmoment max [Nm]:	50
	Drehzahl max [1/min]:	6000
	Drehrichtung:	gleich
	Kühlmittel:	EK
	Mittenmaß [mm]:	100
8 030 46 251	Winkel-Bohr- und Fräskopf ER 32 IK	
	Gewicht [kg]:	7.540
	Ausführung:	links
	Werkzeugantrieb:	DIN 5480
	Schaftgröße [mm]:	40.00
	Schafttyp:	VDI
	Werkzeugaufnahme:	ER 32
	Übersetzung [i]:	1:1
	Drehmoment max [Nm]:	50
	Drehzahl max [1/min]:	6000
	Drehrichtung:	gleich
	Kühlmittel:	IK/EK
	Druck max [bar]:	25
	Mittenmaß [mm]:	100
8 030 46 304	Winkel-Bohr- und Fräskopf ER 32 AX UT IK	
	Ausführung:	links
	Werkzeugantrieb:	DIN 5480
	Schaftgröße [mm]:	40.00
	Schafttyp:	VDI
	Werkzeugaufnahme:	ER 32 A - u-tec
	Übersetzung [i]:	1:1
	Drehmoment max [Nm]:	50
	Drehzahl max [1/min]:	6000
	Drehrichtung:	ungleich
	Kühlmittel:	IK/EK
	Druck max [bar]:	140
	Mittenmaß [mm]:	100
8 030 46 306	Winkel-Bohr- und Fräskopf ER 32 AX UT	
	Gewicht [kg]:	6.390
	Ausführung:	links
	Werkzeugantrieb:	DIN 5480
	Schaftgröße [mm]:	40.00
	Schafttyp:	VDI
	Werkzeugaufnahme:	ER 32 A - u-tec
	Übersetzung [i]:	1:1
	Drehmoment max [Nm]:	50
	Drehzahl max [1/min]:	6000
	Drehrichtung:	ungleich
	Kühlmittel:	EK
	Mittenmaß [mm]:	100

Artikel-Nr.	Bezeichnung	
8 030 46 307	Winkel-Bohr- und Fräskopf ER 32 AX UT	
	Gewicht [kg]:	6.310
	Ausführung:	rechts
	Werkzeugantrieb:	DIN 5480
	Schaftgröße [mm]:	40.00
	Schafttyp:	VDI
	Werkzeugaufnahme:	ER 32 A - u-tec
	Übersetzung [i]:	1:1
	Drehmoment max [Nm]:	50
	Drehzahl max [1/min]:	6000
	Drehrichtung:	ungleich
	Kühlmittel:	EK
	Mittenmaß [mm]:	100
8 030 47 067	Winkel-Bohr- und Fräskopf HT 5	
	Gewicht [kg]:	5.560
	Ausführung:	links
	Werkzeugantrieb:	DIN 5480
	Schaftgröße [mm]:	40.00
	Schafttyp:	VDI
	Werkzeugaufnahme:	HT 5
	Übersetzung [i]:	1:1
	Drehmoment max [Nm]:	50
	Drehzahl max [1/min]:	6000
	Drehrichtung:	ungleich
	Kühlmittel:	EK
	Mittenmaß [mm]:	100
8 030 47 078	Winkel-Bohr- und Fräskopf Weldon 25	
	Gewicht [kg]:	7.640
	Ausführung:	links
	Werkzeugantrieb:	DIN 5480
	Schaftgröße [mm]:	40.00
	Schafttyp:	VDI
	Werkzeugaufnahme:	Weldon (DIN 1835 B) 25
	Übersetzung [i]:	1:1
	Drehmoment max [Nm]:	50
	Drehzahl max [1/min]:	6000
	Drehrichtung:	ungleich
	Kühlmittel:	EK
	Hinweis:	verstärkte Lagerung
	Mittenmaß [mm]:	100
8 030 47 142	Winkel-Bohr- und Fräskopf HT 5 IK	
	Gewicht [kg]:	8.290
	Ausführung:	rechts
	Werkzeugantrieb:	DIN 5480
	Schaftgröße [mm]:	40.00
	Schafttyp:	VDI
	Werkzeugaufnahme:	HT 5
	Übersetzung [i]:	1:2
	Drehmoment max [Nm]:	16
	Drehzahl max [1/min]:	12000
	Drehrichtung:	ungleich
	Kühlmittel:	IK/EK
	Druck max [bar]:	140
	Hinweis:	verstärkte Lagerung
	Mittenmaß [mm]:	100

Artikel-Nr.	Bezeichnung	
8 030 48 006	Winkel-Bohr- und Fräskopf HT 6 IK	
	Gewicht [kg]:	7.900
	Ausführung:	links
	Werkzeugantrieb:	DIN 5480
	Schaftgröße [mm]:	40.00
	Schafttyp:	VDI
	Werkzeugaufnahme:	HT 6
	Übersetzung [i]:	1:1
	Drehmoment max [Nm]:	50
	Drehzahl max [1/min]:	6000
	Drehrichtung:	ungleich
	Kühlmittel:	IK/EK
	Druck max [bar]:	140
	Hinweis:	verstärkte Lagerung
	Mittenmaß [mm]:	100
8 031 44 025	Winkel-Fräskopf Kombidorn 16	
	Ausführung:	links
	Werkzeugantrieb:	DIN 5480
	Schaftgröße [mm]:	40.00
	Schafttyp:	VDI
	Werkzeugaufnahme:	Kombidorn 16
	Übersetzung [i]:	1:1
	Drehmoment max [Nm]:	50
	Drehzahl max [1/min]:	6000
	Drehrichtung:	ungleich
	Kühlmittel:	EK
	Mittenmaß [mm]:	100
8 031 45 019	Winkel-Polygonfräskopf Dorn 22	
	Gewicht [kg]:	7.330
	Ausführung:	links
	Werkzeugantrieb:	DIN 5480
	Schaftgröße [mm]:	40.00
	Schafttyp:	VDI
	Werkzeugaufnahme:	Polygondorn 22
	Übersetzung [i]:	1:1
	Drehmoment max [Nm]:	50
	Drehzahl max [1/min]:	6000
	Drehrichtung:	ungleich
	Kühlmittel:	EK
	Hinweis:	verstärkte Lagerung
	Mittenmaß [mm]:	100
8 031 46 009	Winkel-Fräskopf Kombidorn 27	
	Ausführung:	links
	Werkzeugantrieb:	DIN 5480
	Schaftgröße [mm]:	40.00
	Schafttyp:	VDI
	Werkzeugaufnahme:	Kombidorn 27
	Übersetzung [i]:	2:1
	Drehmoment max [Nm]:	63
	Drehzahl max [1/min]:	3000
	Drehrichtung:	ungleich
	Kühlmittel:	EK
	Hinweis:	Kombilagerung
	Mittenmaß [mm]:	100

Artikel-Nr.	Bezeichnung	
8 033 46 115	Winkel-Bohr- und Fräskopf ER 32 AX UT	
	Gewicht [kg]:	7.630
	Zusatzbezeichnung:	zurückgesetzt
	Ausführung:	rechts
	Werkzeugantrieb:	DIN 5480
	Schaftgröße [mm]:	40.00
	Schafttyp:	VDI
	Werkzeugaufnahme:	ER 32 A - u-tec
	Übersetzung [i]:	1:1
	Drehmoment max [Nm]:	50
	Drehzahl max [1/min]:	6000
	Drehrichtung:	gleich
	Kühlmittel:	EK
	Mittenmaß [mm]:	100
8 033 47 013	Winkel-Bohr- und Fräskopf HT 5 IK	
	Gewicht [kg]:	8.480
	Zusatzbezeichnung:	zurückgesetzt
	Ausführung:	rechts
	Werkzeugantrieb:	DIN 5480
	Schaftgröße [mm]:	40.00
	Schafttyp:	VDI
	Werkzeugaufnahme:	HT 5
	Übersetzung [i]:	1:1
	Drehmoment max [Nm]:	50
	Drehzahl max [1/min]:	6000
	Drehrichtung:	gleich
	Kühlmittel:	IK/EK
	Druck max [bar]:	140
	Mittenmaß [mm]:	100
8 033 48 003	Winkel-Bohr- und Fräskopf HT 6 IK	
	Gewicht [kg]:	8.940
	Zusatzbezeichnung:	zurückgesetzt
	Ausführung:	rechts
	Werkzeugantrieb:	DIN 5480
	Schaftgröße [mm]:	40.00
	Schafttyp:	VDI
	Werkzeugaufnahme:	HT 6
	Übersetzung [i]:	1:1
	Drehmoment max [Nm]:	50
	Drehzahl max [1/min]:	6000
	Drehrichtung:	gleich
	Kühlmittel:	IK/EK
	Druck max [bar]:	140
	Hinweis:	verstärkte Lagerung
	Mittenmaß [mm]:	100
8 036 46 010	Winkel-Bohr- und Fräskopf ER 32 AX UT	
	Gewicht [kg]:	6.490
	Ausführung:	doppelverzahnt
	Werkzeugantrieb:	DIN 5480
	Schaftgröße [mm]:	40.00
	Schafttyp:	VDI
	Werkzeugaufnahme:	ER 32 A - u-tec
	Übersetzung [i]:	1:1
	Drehmoment max [Nm]:	50
	Drehzahl max [1/min]:	6000

Artikel-Nr.	Bezeichnung	
	Drehrichtung:	ungleich
	Kühlmittel:	EK
	Mittenmaß [mm]:	100
8 036 46 012	Winkel-Bohr- und Fräskopf ER 32 AX UT IK	
	Gewicht [kg]:	6.920
	Ausführung:	doppelverzahnt
	Werkzeugantrieb:	DIN 5480
	Schaftgröße [mm]:	40.00
	Schafttyp:	VDI
	Werkzeugaufnahme:	ER 32 A - u-tec
	Übersetzung [i]:	1:1
	Drehmoment max [Nm]:	50
	Drehzahl max [1/min]:	6000
	Drehrichtung:	ungleich
	Kühlmittel:	IK/EK
	Druck max [bar]:	140
	Mittenmaß [mm]:	100
8 039 45 048	Winkel-Bohr- und Fräskopf ER 25 AX UT	
	Gewicht [kg]:	7.940
	Ausführung:	doppelspindlig
	Werkzeugantrieb:	DIN 5480
	Schaftgröße [mm]:	40.00
	Schafttyp:	VDI
	Werkzeugaufnahme:	ER 25 A - u-tec
	Übersetzung [i]:	1:1
	Drehmoment max [Nm]:	50
	Drehzahl max [1/min]:	6000
	Drehrichtung:	gleich/ungleich
	Kühlmittel:	EK
	Hinweis:	verstärkte Lagerung
	Mittenmaß [mm]:	100
8 040 44 066	Schwenkkopf $\pm 90^\circ$ verstb ER 16 AX UT	
	Ausführung:	rechts
	Werkzeugantrieb:	DIN 5480
	Schaftgröße [mm]:	40.00
	Schafttyp:	VDI
	Werkzeugaufnahme:	ER 16 A - u-tec
	Übersetzung [i]:	1:1
	Drehmoment max [Nm]:	25
	Drehzahl max [1/min]:	6000
	Drehrichtung:	ungleich
	Kühlmittel:	EK
	Mittenmaß [mm]:	87
8 040 44 067	Schwenkkopf $\pm 90^\circ$ verstb ER 16 AX UT	
	Gewicht [kg]:	4.890
	Ausführung:	links
	Werkzeugantrieb:	DIN 5480
	Schaftgröße [mm]:	40.00
	Schafttyp:	VDI
	Werkzeugaufnahme:	ER 16 A - u-tec
	Übersetzung [i]:	1:1
	Drehmoment max [Nm]:	25
	Drehzahl max [1/min]:	6000
	Drehrichtung:	ungleich

Artikel-Nr.	Bezeichnung	
	Kühlmittel:	EK
	Mittenmaß [mm]:	87
8 040 44 070	Schwenkkopf ± 90° verstb ER 16 AX UT IK	
	Ausführung:	rechts
	Werkzeugantrieb:	DIN 5480
	Schaftgröße [mm]:	40.00
	Schafttyp:	VDI
	Werkzeugaufnahme:	ER 16 A - u-tec
	Übersetzung [i]:	1:1
	Drehmoment max [Nm]:	25
	Drehzahl max [1/min]:	6000
	Drehrichtung:	ungleich
	Kühlmittel:	IK/EK
	Druck max [bar]:	140
	Mittenmaß [mm]:	87
8 040 44 074	Schwenkkopf ± 90° verstb ER 16 AX UT	
	Ausführung:	links
	Werkzeugantrieb:	DIN 5480
	Schaftgröße [mm]:	40.00
	Schafttyp:	VDI
	Werkzeugaufnahme:	ER 16 A - u-tec
	Übersetzung [i]:	1:2
	Drehmoment max [Nm]:	12
	Drehzahl max [1/min]:	12000
	Drehrichtung:	ungleich
	Kühlmittel:	EK
	Mittenmaß [mm]:	87
8 040 44 078	Schwenkkopf ± 90° verstb ER 16 AX UT IK	
	Gewicht [kg]:	4.980
	Ausführung:	links
	Werkzeugantrieb:	DIN 5480
	Schaftgröße [mm]:	40.00
	Schafttyp:	VDI
	Werkzeugaufnahme:	ER 16 A - u-tec
	Übersetzung [i]:	1:2
	Drehmoment max [Nm]:	12
	Drehzahl max [1/min]:	12000
	Drehrichtung:	ungleich
	Kühlmittel:	IK/EK
	Druck max [bar]:	140
	Mittenmaß [mm]:	87
8 040 45 073	Schwenkkopf ± 90° verstb ER 25 AX UT IK	
	Ausführung:	links
	Werkzeugantrieb:	DIN 5480
	Schaftgröße [mm]:	40.00
	Schafttyp:	VDI
	Werkzeugaufnahme:	ER 25 A - u-tec
	Übersetzung [i]:	1:1
	Drehmoment max [Nm]:	25
	Drehzahl max [1/min]:	6000
	Drehrichtung:	ungleich
	Kühlmittel:	IK/EK
	Druck max [bar]:	140

Artikel-Nr.	Bezeichnung	
	Hinweis:	verstärkte Lagerung
	Mittenmaß [mm]:	87
8 040 45 093	Schwenkkopf ± 90° verstb ER 25 AX UT	
	Gewicht [kg]:	5.160
	Ausführung:	rechts
	Werkzeugantrieb:	DIN 5480
	Schaftgröße [mm]:	40.00
	Schafttyp:	VDI
	Werkzeugaufnahme:	ER 25 A - u-tec
	Übersetzung [i]:	1:1
	Drehmoment max [Nm]:	25
	Drehzahl max [1/min]:	6000
	Drehrichtung:	ungleich
	Kühlmittel:	EK
	Hinweis:	verstärkte Lagerung
	Mittenmaß [mm]:	87
8 040 45 095	Schwenkkopf ± 90° verstb ER 25 AX UT IK	
	Gewicht [kg]:	5.160
	Ausführung:	rechts
	Werkzeugantrieb:	DIN 5480
	Schaftgröße [mm]:	40.00
	Schafttyp:	VDI
	Werkzeugaufnahme:	ER 25 A - u-tec
	Übersetzung [i]:	1:1
	Drehmoment max [Nm]:	25
	Drehzahl max [1/min]:	6000
	Drehrichtung:	ungleich
	Kühlmittel:	IK/EK
	Druck max [bar]:	140
	Hinweis:	verstärkte Lagerung
	Mittenmaß [mm]:	87
8 040 45 103	Schwenkkopf ± 90° verstb ER 25 AX UT IK	
	Gewicht [kg]:	5.170
	Ausführung:	links; unter 65° absteckbar
	Werkzeugantrieb:	DIN 5480
	Schaftgröße [mm]:	40.00
	Schafttyp:	VDI
	Werkzeugaufnahme:	ER 25 A - u-tec
	Übersetzung [i]:	1:1
	Drehmoment max [Nm]:	25
	Drehzahl max [1/min]:	6000
	Drehrichtung:	ungleich
	Kühlmittel:	IK/EK
	Druck max [bar]:	140
	Hinweis:	verstärkte Lagerung
	Mittenmaß [mm]:	87
8 040 45 139	Schwenkkopf ± 90° verstb ER 25	
	Gewicht [kg]:	5.230
	Ausführung:	links
	Werkzeugantrieb:	DIN 5480
	Schaftgröße [mm]:	40.00
	Schafttyp:	VDI
	Werkzeugaufnahme:	ER 25
	Übersetzung [i]:	1:1

Artikel-Nr.	Bezeichnung	
	Drehmoment max [Nm]:	25
	Drehzahl max [1/min]:	6000
	Drehrichtung:	ungleich
	Kühlmittel:	EK
	Hinweis:	verstärkte Lagerung
	Mittenmaß [mm]:	87
8 200 40 000	Verschlussstopfen Z2-40 K	
	Gewicht [kg]:	0.140
	Schaftgröße [mm]:	40.00
	Schafttyp:	VDI
8 200 40 001	Verschlussstopfen Z2-40 S	
	Gewicht [kg]:	1.360
	Schaftgröße [mm]:	40.00
	Schafttyp:	VDI
8 200 41 002	Werkzeughalter A2-40x120	
	Gewicht [kg]:	5.800
	Schaftgröße [mm]:	40.00
	Schafttyp:	VDI
8 200 41 003	Werkzeughalter A2-40x200	
	Gewicht [kg]:	9.120
	Schaftgröße [mm]:	40.00
	Schafttyp:	VDI
8 200 41 004	Werkzeughalter A2-40x320	
	Gewicht [kg]:	14.360
	Schaftgröße [mm]:	40.00
	Schafttyp:	VDI
8 200 44 000	Werkzeughalter A1-40x100	
	Gewicht [kg]:	11.940
	Schaftgröße [mm]:	40.00
	Schafttyp:	VDI
8 208 49 001	Prüfdorn VDI 40x40x200	
	Gewicht [kg]:	3.020
	Schaftgröße [mm]:	40.00
	Schafttyp:	VDI
8 208 49 003	Prüfdorn VDI 40x40x300	
	Gewicht [kg]:	4.020
	Schaftgröße [mm]:	40.00
	Schafttyp:	VDI
8 209 44 004	Adapter für VDI 40	
	Gewicht [kg]:	6.720
	Zusatzbezeichnung:	zurückgesetzt
	Ausführung:	rechts
	Schaftgröße [mm]:	40.00
	Schafttyp:	VDI
	Werkzeugaufnahme:	DIN 69880 - 40
	Kühlmittel:	EK
	Mittenmaß [mm]:	100

Artikel-Nr.	Bezeichnung	
8 209 44 005	Adapter für VDI 40	
	Gewicht [kg]:	6.740
	Zusatzbezeichnung:	zurückgesetzt
	Ausführung:	links
	Schaftgröße [mm]:	40.00
	Schafttyp:	VDI
	Werkzeugaufnahme:	DIN 69880 - 40
	Kühlmittel:	EK
	Mittenmaß [mm]:	100
8 214 43 000	Werkzeughalter C1-40x25	
	Einsatz für:	VDI 40
	Ausführung:	rechts
	Schaftgröße [mm]:	40.00
	Schafttyp:	VDI
	Werkzeugaufnahme:	Vkt. 25/20
	Kühlmittel:	EK
8 214 43 001	Werkzeughalter C3-40x25	
	Einsatz für:	VDI 40
	Ausführung:	rechts
	Schaftgröße [mm]:	40.00
	Schafttyp:	VDI
	Werkzeugaufnahme:	Vkt. 25/20
	Kühlmittel:	EK
8 214 43 008	Werkzeughalter C1-40x25 Sonder	
	Schaftgröße [mm]:	40.00
	Schafttyp:	VDI
	Werkzeugaufnahme:	Vkt. 25/20
	Kühlmittel:	EK
8 215 43 000	Werkzeughalter C2-40x25	
	Einsatz für:	VDI 40
	Ausführung:	links
	Schaftgröße [mm]:	40.00
	Schafttyp:	VDI
	Werkzeugaufnahme:	Vkt. 25/20
	Kühlmittel:	EK
8 215 43 001	Werkzeughalter C4-40x25	
	Einsatz für:	VDI 40
	Ausführung:	links
	Schafttyp:	VDI
	Werkzeugaufnahme:	Vkt. 25/20
	Kühlmittel:	EK
8 215 43 003	Werkzeughalter C2-40x25 Sonder	
	Gewicht [kg]:	4.480
	Ausführung:	links
	Schaftgröße [mm]:	40.00
	Schafttyp:	VDI
	Werkzeugaufnahme:	Vkt. 25/20
	Kühlmittel:	EK

Artikel-Nr.	Bezeichnung	
8 230 45 005	Spannzangenhalter ER 25	
	Ausführung:	rechts
	Schaftgröße [mm]:	40.00
	Schafttyp:	VDI
	Werkzeugaufnahme:	ER 25
	Kühlmittel:	IK/EK
	Hinweis:	ummontierbar in linke Ausführung
	Mittenmaß [mm]:	100
8 230 45 006	Spannzangenhalter ER 25	
	Einsatz für:	Schwerzerspannung
	Ausführung:	rechts
	Schaftgröße [mm]:	40.00
	Schafttyp:	VDI
	Werkzeugaufnahme:	ER 25
	Kühlmittel:	IK/EK
	Hinweis:	ummontierbar in linke Ausführung
	Mittenmaß [mm]:	100
8 230 46 013	Spannzangenhalter ER 32	
	Ausführung:	rechts
	Schaftgröße [mm]:	40.00
	Schafttyp:	VDI
	Werkzeugaufnahme:	ER 32
	Kühlmittel:	IK/EK
	Hinweis:	ummontierbar in linke Ausführung
	Mittenmaß [mm]:	100
8 230 46 014	Spannzangenhalter ER 32	
	Einsatz für:	Schwerzerspannung
	Ausführung:	rechts
	Schaftgröße [mm]:	40.00
	Schafttyp:	VDI
	Werkzeugaufnahme:	ER 32
	Kühlmittel:	IK/EK
	Hinweis:	ummontierbar in linke Ausführung
	Mittenmaß [mm]:	100
8 230 47 029	Aufnahmehalter HT 5	
	Ausführung:	rechts
	Schaftgröße [mm]:	40.00
	Schafttyp:	VDI
	Werkzeugaufnahme:	HT 5
	Kühlmittel:	IK/EK
	Hinweis:	ummontierbar in linke Ausführung
	Mittenmaß [mm]:	100
8 230 47 030	Aufnahmehalter HT 5	
	Einsatz für:	Schwerzerspannung
	Ausführung:	rechts
	Schaftgröße [mm]:	40.00
	Schafttyp:	VDI
	Werkzeugaufnahme:	HT 5
	Kühlmittel:	IK/EK
	Hinweis:	ummontierbar in linke Ausführung
	Mittenmaß [mm]:	100

Artikel-Nr.	Bezeichnung	
8 231 45 000	Spannzangenhalter ER 25	
	Ausführung:	links
	Schaftgröße [mm]:	40.00
	Schafttyp:	VDI
	Werkzeugaufnahme:	ER 25
	Kühlmittel:	IK/EK
	Hinweis:	ummontierbar in rechte Ausführung
8 231 45 001	Spannzangenhalter ER 25	
	Einsatz für:	Schwerzerspannung
	Ausführung:	links
	Schaftgröße [mm]:	40.00
	Schafttyp:	VDI
	Werkzeugaufnahme:	ER 25
	Kühlmittel:	IK/EK
Hinweis:	ummontierbar in rechte Ausführung	
8 231 46 003	Bohrstangenhalter Ø 20	
	Einsatz für:	Schwerzerspannung
	Ausführung:	links
	Schaftgröße [mm]:	40.00
	Schafttyp:	VDI
	Werkzeugaufnahme:	Ø 20
	Kühlmittel:	IK/EK
Hinweis:	ummontierbar in rechte Ausführung	
8 231 46 010	Spannzangenhalter ER 32	
	Ausführung:	links
	Schaftgröße [mm]:	40.00
	Schafttyp:	VDI
	Werkzeugaufnahme:	ER 32
	Kühlmittel:	IK/EK
	Hinweis:	ummontierbar in rechte Ausführung
8 231 46 011	Spannzangenhalter ER 32	
	Gewicht [kg]:	5.500
	Einsatz für:	Schwerzerspannung
	Ausführung:	links
	Schaftgröße [mm]:	40.00
	Schafttyp:	VDI
	Werkzeugaufnahme:	ER 32
Kühlmittel:	IK/EK	
Hinweis:	ummontierbar in rechte Ausführung	
8 231 47 005	Bohrstangenhalter Ø 25	
	Gewicht [kg]:	6.320
	Einsatz für:	Schwerzerspannung
	Ausführung:	links
	Schaftgröße [mm]:	40.00
	Schafttyp:	VDI
	Werkzeugaufnahme:	Ø 25
Kühlmittel:	IK/EK	
Hinweis:	ummontierbar in rechte Ausführung	

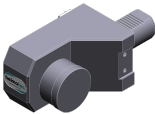
Artikel-Nr.	Bezeichnung	
	Mittenmaß [mm]:	100
8 231 47 006	Bohrstangenhalter Ø 25	
	Ausführung:	links
	Schaftgröße [mm]:	40.00
	Schafttyp:	VDI
	Werkzeugaufnahme:	Ø 25
	Kühlmittel:	IK/EK
	Hinweis:	ummontierbar in rechte Ausführung
	Mittenmaß [mm]:	120
8 231 47 012	Aufnahmehalter HT 5	
	Ausführung:	links
	Schaftgröße [mm]:	40.00
	Schafttyp:	VDI
	Werkzeugaufnahme:	HT 5
	Kühlmittel:	IK/EK
	Hinweis:	ummontierbar in rechte Ausführung
	Mittenmaß [mm]:	100
8 231 47 013	Aufnahmehalter HT 5	
	Einsatz für:	Schwerzerspannung
	Ausführung:	links
	Schaftgröße [mm]:	40.00
	Schafttyp:	VDI
	Werkzeugaufnahme:	HT 5
	Kühlmittel:	IK/EK
	Hinweis:	ummontierbar in rechte Ausführung
	Mittenmaß [mm]:	100
8 231 48 000	Aufnahmehalter HT 6	
	Gewicht [kg]:	6.080
	Zusatzbezeichnung:	zurückgesetzt
	Ausführung:	links
	Schaftgröße [mm]:	40.00
	Schafttyp:	VDI
	Werkzeugaufnahme:	HT 6
	Kühlmittel:	IK/EK
	Mittenmaß [mm]:	100
8 231 48 003	Bohrstangenhalter Ø 32	
	Gewicht [kg]:	6.770
	Ausführung:	links
	Schaftgröße [mm]:	40.00
	Schafttyp:	VDI
	Werkzeugaufnahme:	Ø 32
	Kühlmittel:	IK/EK
	Hinweis:	ummontierbar in rechte Ausführung
	Mittenmaß [mm]:	100
8 231 48 006	Bohrstangenhalter Ø 32	
	Gewicht [kg]:	6.100
	Einsatz für:	Schwerzerspannung
	Ausführung:	links
	Schaftgröße [mm]:	40.00
	Schafttyp:	VDI
	Werkzeugaufnahme:	Ø 32

Artikel-Nr.	Bezeichnung	
	Kühlmittel:	IK/EK
	Hinweis:	ummontierbar in rechte Ausführung
	Mittenmaß [mm]:	100
8 231 48 007	Bohrstangenhalter Ø 32	
	Ausführung:	links
	Schaftgröße [mm]:	40.00
	Schafttyp:	VDI
	Werkzeugaufnahme:	Ø 32
	Kühlmittel:	IK/EK
	Hinweis:	ummontierbar in rechte Ausführung
	Mittenmaß [mm]:	120
8 231 49 007	Bohrstangenhalter Ø 40	
	Gewicht [kg]:	6.510
	Ausführung:	links
	Schaftgröße [mm]:	40.00
	Schafttyp:	VDI
	Werkzeugaufnahme:	Ø 40
	Kühlmittel:	IK/EK
	Hinweis:	ummontierbar in rechte Ausführung
	Mittenmaß [mm]:	100
8 231 49 010	Bohrstangenhalter Ø 40	
	Einsatz für:	Schwerzerspannung
	Ausführung:	links
	Schaftgröße [mm]:	40.00
	Schafttyp:	VDI
	Werkzeugaufnahme:	Ø 40
	Kühlmittel:	IK/EK
	Hinweis:	ummontierbar in rechte Ausführung
	Mittenmaß [mm]:	100
8 234 43 000	Werkzeughalter B1-40x25x44	
	Einsatz für:	VDI 40
	Ausführung:	rechts
	Schaftgröße [mm]:	40.00
	Schafttyp:	VDI
	Werkzeugaufnahme:	Vkt. 25/20
	Kühlmittel:	EK
8 234 43 001	Werkzeughalter B3-40x25x44	
	Einsatz für:	VDI 40
	Schaftgröße [mm]:	40.00
	Schafttyp:	VDI
	Werkzeugaufnahme:	Vkt. 25/20
	Kühlmittel:	EK
8 234 43 002	Werkzeughalter B5-40x25x44	
	Gewicht [kg]:	3.120
	Schaftgröße [mm]:	40.00
	Schafttyp:	VDI
	Werkzeugaufnahme:	Vkt. 25/20
	Kühlmittel:	EK

Artikel-Nr.	Bezeichnung	
8 234 43 003	Werkzeughalter B7-40x25x44	
	Gewicht [kg]:	3.320
	Schaftgröße [mm]:	40.00
	Schafttyp:	VDI
	Werkzeugaufnahme:	Vkt. 25/20
	Kühlmittel:	EK
8 234 43 005	Werkzeughalter B5-40x25x44 Sonder	
	Schaftgröße [mm]:	40.00
	Schafttyp:	VDI
	Werkzeugaufnahme:	Vkt. 25/20
	Kühlmittel:	EK
8 234 45 003	Kombi-Plandrehhalter Vkt. 25/20	
	Gewicht [kg]:	6.160
	Schaftgröße [mm]:	40.00
	Schafttyp:	VDI
	Werkzeugaufnahme:	Vkt. 25/20
	Kühlmittel:	EK
8 234 45 004	Kombi-Plandrehhalter Vkt. 25/20	
	Gewicht [kg]:	9.780
	Schaftgröße [mm]:	40.00
	Schafttyp:	VDI
	Werkzeugaufnahme:	Vkt. 25/20
	Kühlmittel:	EK
8 235 43 000	Werkzeughalter B2-40x25x44	
	Einsatz für:	VDI 40
	Ausführung:	links
	Schaftgröße [mm]:	40.00
	Schafttyp:	VDI
	Werkzeugaufnahme:	Vkt. 25/20
	Kühlmittel:	EK
8 235 43 001	Werkzeughalter B4-40x25x44	
	Einsatz für:	VDI 40
	Ausführung:	links
	Schaftgröße [mm]:	40.00
	Schafttyp:	VDI
	Werkzeugaufnahme:	Vkt. 25/20
	Kühlmittel:	EK
8 235 43 002	Werkzeughalter B6-40x25x44	
	Einsatz für:	VDI 40
	Ausführung:	links; lang
	Schaftgröße [mm]:	40.00
	Schafttyp:	VDI
	Werkzeugaufnahme:	Vkt. 25/20
	Kühlmittel:	EK

Artikel-Nr.	Bezeichnung	
8 235 43 003	Werkzeughalter B8-40x25x44	
	Gewicht [kg]:	3.360
	Ausführung:	Links
	Schaftgröße [mm]:	40.00
	Schafttyp:	VDI
	Werkzeugaufnahme:	Vkt. 25/20
	Kühlmittel:	EK
8 235 43 009	Werkzeughalter B6-40x25x44 Sonder	
	Gewicht [kg]:	2.960
	Einsatz für:	VDI 40
	Ausführung:	Sonder; links
	Schaftgröße [mm]:	40.00
	Schafttyp:	VDI
	Werkzeugaufnahme:	Vkt. 25/20
	Kühlmittel:	EK
	Hinweis:	Einsatz für System "Jetstream" von Seco
8 235 43 010	Werkzeughalter B2-40x25x44 Sonder	
	Gewicht [kg]:	2.260
	Einsatz für:	VDI 40
	Ausführung:	Sonder; links
	Schaftgröße [mm]:	40.00
	Schafttyp:	VDI
	Werkzeugaufnahme:	Vkt. 25/20
	Kühlmittel:	EK
	Hinweis:	Einsatz für System "Jetstream" von Seco
8 239 45 005	Doppel-Spannzangenhalter ER 25	
	Gewicht [kg]:	6.140
	Einsatz für:	Haupt- und Gegenspindel
	Schaftgröße [mm]:	40.00
	Schafttyp:	VDI
	Werkzeugaufnahme:	ER 25
	Kühlmittel:	IK/EK
	Mittenmaß [mm]:	100
8 239 46 006	Doppel-Spannzangenhalter ER 32	
	Gewicht [kg]:	6.390
	Einsatz für:	Haupt- und Gegenspindel
	Schaftgröße [mm]:	40.00
	Schafttyp:	VDI
	Werkzeugaufnahme:	ER 32
	Kühlmittel:	IK/EK
	Mittenmaß [mm]:	100
8 239 46 011	Doppel-Bohrstangenhalter Ø 20	
	Schaftgröße [mm]:	40.00
	Schafttyp:	VDI
	Werkzeugaufnahme:	Ø 20
	Kühlmittel:	IK/EK
	Mittenmaß [mm]:	100

Artikel-Nr.	Bezeichnung	
8 239 46 012	Doppel-Bohrstangenhalter Ø 20	
	Einsatz für:	Schwerzerspannung
	Schaftgröße [mm]:	40.00
	Schafttyp:	VDI
	Werkzeugaufnahme:	Ø 20
	Kühlmittel:	IK/EK
	Mittenmaß [mm]:	100
8 239 46 013	Doppel-Spannzangenhalter ER 32	
	Einsatz für:	Schwerzerspannung
	Schaftgröße [mm]:	40.00
	Schafttyp:	VDI
	Werkzeugaufnahme:	ER 32
	Kühlmittel:	IK/EK
	Mittenmaß [mm]:	100
8 239 47 003	Doppel-Bohrstangenhalter Ø 25	
	Gewicht [kg]:	8.390
	Schaftgröße [mm]:	40.00
	Schafttyp:	VDI
	Werkzeugaufnahme:	Ø 25
	Kühlmittel:	IK/EK
	Mittenmaß [mm]:	100
8 239 47 008	Doppel-Bohrstangenhalter Ø 25	
	Gewicht [kg]:	8.030
	Einsatz für:	Schwerzerspannung
	Schaftgröße [mm]:	40.00
	Schafttyp:	VDI
	Werkzeugaufnahme:	Ø 25
	Kühlmittel:	IK/EK
	Mittenmaß [mm]:	100
8 239 48 000	Doppel-Bohrstangenhalter Ø 32	
	Schaftgröße [mm]:	40.00
	Schafttyp:	VDI
	Werkzeugaufnahme:	Ø 32
	Kühlmittel:	IK/EK
	Mittenmaß [mm]:	100
8 239 48 009	Doppel-Bohrstangenhalter Ø 32	
	Einsatz für:	Schwerzerspannung
	Schaftgröße [mm]:	40.00
	Schafttyp:	VDI
	Werkzeugaufnahme:	Ø 32
	Kühlmittel:	IK/EK
	Mittenmaß [mm]:	100
8 239 49 007	Doppel-Bohrstangenhalter Ø 40	
	Gewicht [kg]:	7.340
	Einsatz für:	Schwerzerspannung
	Schaftgröße [mm]:	40.00
	Schafttyp:	VDI
	Werkzeugaufnahme:	Ø 40
	Kühlmittel:	IK/EK
	Mittenmaß [mm]:	100

Artikel-Nr.	Bezeichnung	
8 251 45 003	Kombi-Doppel-Drehstahlhalter Vkt. 25/20	
	Gewicht [kg]:	5.420
	Schaftgröße [mm]:	40.00
	Schafttyp:	VDI
	Werkzeugaufnahme:	Vkt. 25/20
	Kühlmittel:	EK
8 262 49 003	Werkstoffanschlag VDI 40 - Ø 60 Sternrev	
	Gewicht [kg]:	6.300
	Zusatzbezeichnung:	mitlaufend
	Ausführung:	links
	Schaftgröße [mm]:	40.00
	Schafttyp:	VDI
	Kühlmittel:	kein
	Hinweis:	Länge einstellbar
	Mittenmaß [mm]:	100
8 262 49 004	Werkstoffanschlag VDI 40 - Ø 60 Sternrev	
	Zusatzbezeichnung:	zurückgesetzt
	Ausführung:	rechts
	Schaftgröße [mm]:	40.00
	Schafttyp:	VDI
	Drehzahl max [1/min]:	8000
	Kühlmittel:	kein
	Mittenmaß [mm]:	100
8 274 43 000	Vierkant-Mehrfachaufnahme D1-40x25	
	Gewicht [kg]:	3.660
	Schaftgröße [mm]:	40.00
	Schafttyp:	VDI
	Werkzeugaufnahme:	Vkt. 25/20
	Kühlmittel:	EK
8 274 43 001	Werkzeughalter D2-40x25	
	Gewicht [kg]:	4.300
	Schaftgröße [mm]:	40.00
	Schafttyp:	VDI
	Werkzeugaufnahme:	Vkt. 25/20
	Kühlmittel:	EK
8 274 43 003	Vierkant-Mehrfachaufnahme D1-40x25	
	Gewicht [kg]:	5.160
	Ausführung:	Sonder
	Schaftgröße [mm]:	40.00
	Schafttyp:	VDI
	Werkzeugaufnahme:	Vkt. 25/20
	Kühlmittel:	EK
8 320 43 010	Abstechhalter höhenverstellbar SH 32 IK	
	Gewicht [kg]:	2.440
	Ausführung:	universal
	Schaftgröße [mm]:	40.00
	Schafttyp:	VDI
	Werkzeugaufnahme:	Spannschaft SH 32
	Kühlmittel:	IK/EK
	Druck max [bar]:	70

Hurco

TMX10 MY - DIN 5480

heimatec®

Artikel-Nr.

Bezeichnung

8 320 43 014

Abstechhalter höhenverstellbar SH 32 IK

Schaftgröße [mm]:

40.00

Schafttyp:

VDI

Werkzeugaufnahme:

Spannschaft SH 32

Kühlmittel:

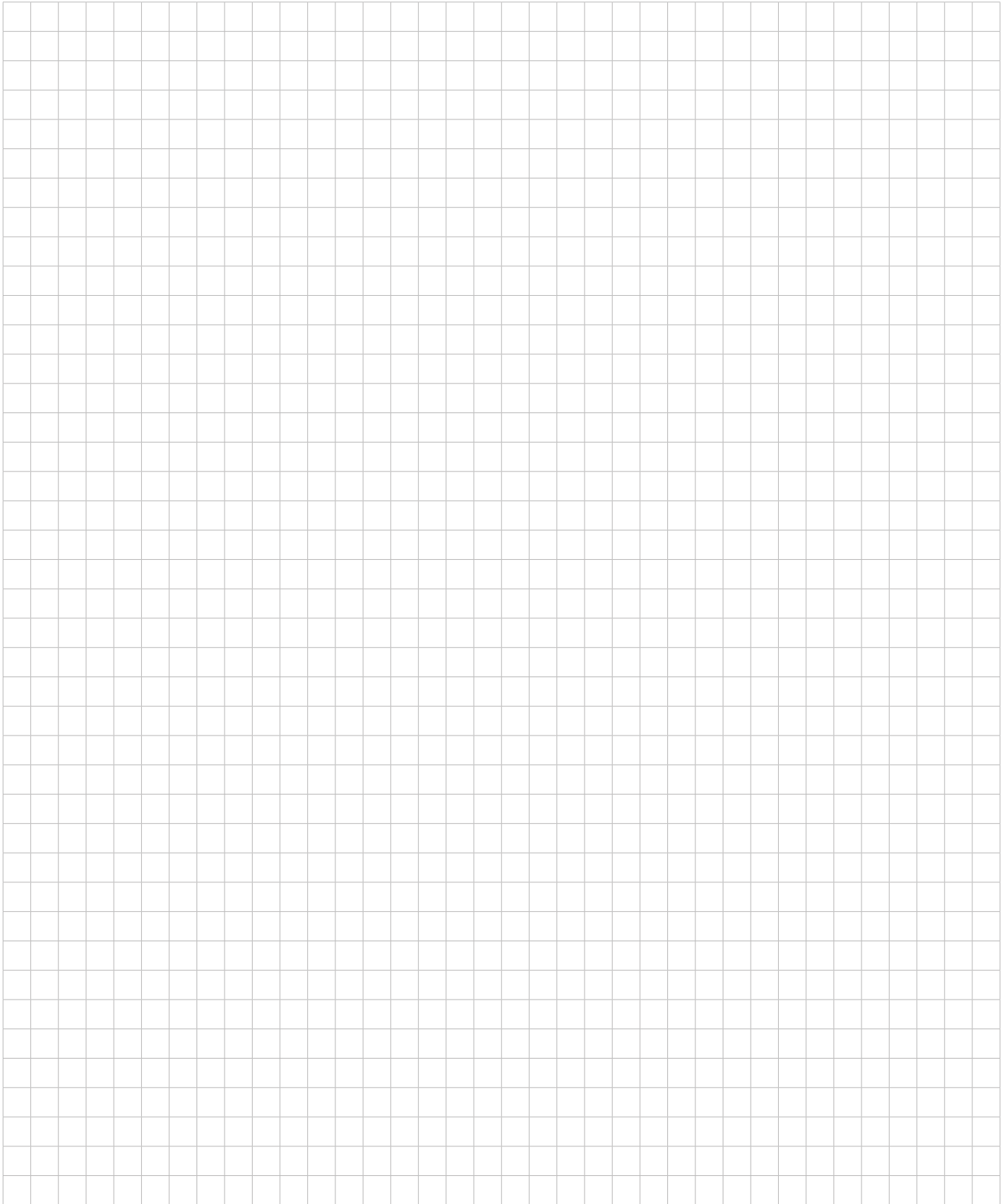
IK/EK

Druck max [bar]:

70

Hinweis:

Spannschaft innenliegend



heimatec.u-tec®

heimatec.de

Produkte / Werkzeugwechselsysteme /
Wechselsystem u-tec®



Ausführungen siehe Katalog



heimatec.easy-quick

heimatec.de

Produkte / Werkzeugwechselsysteme /
Schnellwechselsystem easy-quick HT



Ausführungen siehe Katalog



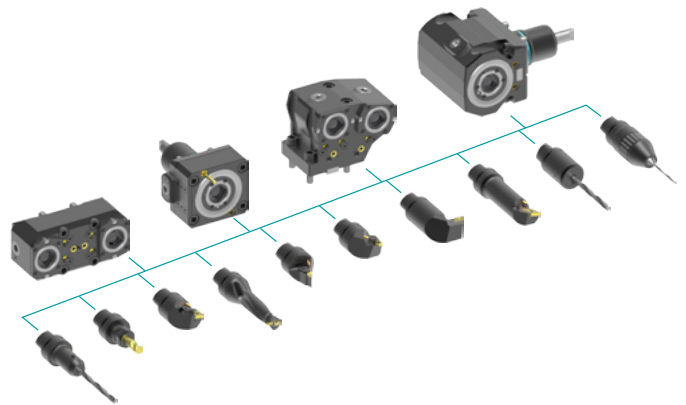
heimatec.Capto™

heimatec.de

Produkte / Werkzeugwechselsysteme /
Schnellwechselsystem heimatec.Capto™



Ausführungen siehe Katalog



heimatec.accessories

heimatec.de

Produkte / Zubehör



Ausführungen siehe Katalog





● heimatec-Niederlassungen

○ unsere weltweiten Vertretungen

heimatec[®]

heimatec GmbH
Präzisionswerkzeuge
Carl-Benz-Str. 4
77871 Renchen
Deutschland

T +49 7843 9466 0
www.heimatec.de
info@heimatec.de

Die Kontaktdaten unserer weltweiten Handelspartner finden Sie auf unserer Internetseite:
<https://heimatec.com/handelspartner>