

Hurco

**TMX8 MY/MYS -  
DIN 5480**



# Technologie de pointe HEIMATEC - Outils et systèmes pour l'usinage productif en tournage et fraisage

HEIMATEC fait partie des leaders internationaux en technologie et qualité des outils de précision et est spécialisé dans le développement et la fabrication d'outils fixes et porte-outils motorisés de haute précision pour les tours CNC, les centres de tournage-fraisage CNC et les centres d'usinage CNC.

La gamme de produits\* s'étend des porte-outils BMT et VDI statiques aux outils motorisés, en passant par des solutions individuelles hautement complexes adaptées aux besoins des clients. HEIMATEC, dont le siège est à RENCHEN, possède une filiale en Asie et Inde ainsi que de nombreuses représentations et partenaires commerciaux répartis dans le monde entier.

## \*NOS PRODUITS

Porte-outils fixes

Unités d'outils motorisés

Outils de précision

Outils pour centres de tournage et d'usinage

Outils pour automates de décolletage

Systèmes de changement d'outils et systèmes de changement rapide

Systèmes d'outils pour la fabrication de dentures

Gestion numérique des outils


L'œuvre du catalogue, y compris toutes ses parties, est protégée par le droit d'auteur. Toute exploitation en dehors des limites étroites de la loi sur le droit d'auteur est interdite sans l'accord des titulaires des droits et est passible de sanctions. Cela s'applique notamment aux reproductions, traductions, microfilmages et à l'enregistrement et au traitement au moyen de systèmes électroniques.

HEIMATEC GmbH se réserve le droit d'apporter des modifications techniques à tout moment et sans préavis. Cela s'applique notamment aux adaptations de nouvelles normes internationales aux modifications, aux développements de nos produits et aux différents processus de fabrication.

La version actuelle de nos conditions générales de vente (CGV) est disponible sur notre site web.

## N° d'article

## Désignation

<b>8 010 45 053</b>	<b>Tête de perçage et de fraisage axiale ER 25 int</b>	
	Poids [kg]:	3.420
	Entraînement d'outil:	DIN 5480
	Taille du cylindre [mm]:	40.00
	Type d'arbre:	VDI
	Interface de broche:	ER 25
	Rapport de démultiplication [i]:	1:1
	Couple max [Nm]:	50
	Vitesse max [1/min]:	6000
	Sens de rotation:	identique
	Lubrification:	Int/ext
	Pression max [bar]:	25
	Remarque:	round boîtier ø 84
<b>8 010 45 094</b>	<b>Tête de perçage et de fraisage axiale ER 25 AX UT</b>	
	Poids [kg]:	3.440
	Entraînement d'outil:	DIN 5480
	Taille du cylindre [mm]:	40.00
	Type d'arbre:	VDI
	Interface de broche:	ER 25 A - u-tec
	Rapport de démultiplication [i]:	1:1
	Couple max [Nm]:	50
	Vitesse max [1/min]:	6000
	Sens de rotation:	identique
	Lubrification:	EXT
<b>8 010 45 156</b>	<b>Tête de perçage et de fraisage axiale ER 25 AX UT int</b>	
	Poids [kg]:	3.410
	Entraînement d'outil:	DIN 5480
	Taille du cylindre [mm]:	40.00
	Type d'arbre:	VDI
	Interface de broche:	ER 25 A - u-tec
	Rapport de démultiplication [i]:	1:1
	Couple max [Nm]:	50
	Vitesse max [1/min]:	6000
	Sens de rotation:	identique
	Lubrification:	Int/ext
	Pression max [bar]:	25
<b>8 010 46 152</b>	<b>Tête de perçage et de fraisage axiale ER 32 AX UT</b>	
	Poids [kg]:	3.270
	Entraînement d'outil:	DIN 5480
	Taille du cylindre [mm]:	40.00
	Type d'arbre:	VDI
	Interface de broche:	ER 32 A - u-tec
	Rapport de démultiplication [i]:	1:1
	Couple max [Nm]:	50
	Vitesse max [1/min]:	6000
	Sens de rotation:	identique
	Lubrification:	EXT

N° d'article	Désignation
<b>8 010 46 165</b>	<b>Tête de perçage et de fraisage axiale ER 32 AX UT int</b> Poids [kg]: 3.440 Entraînement d'outil: DIN 5480 Taille du cylindre [mm]: 40.00 Type d'arbre: VDI Interface de broche: ER 32 A - u-tec Rapport de démultiplication [i]: 1:1 Couple max [Nm]: 50 Vitesse max [1/min]: 6000 Sens de rotation: identique Lubrification: Int/ext Pression max [bar]: 25
<b>8 010 46 235</b>	<b>Tête de perçage et de fraisage axiale ER 32 AX UT int</b> Entraînement d'outil: DIN 5480 Taille du cylindre [mm]: 40.00 Type d'arbre: VDI Interface de broche: ER 32 A - u-tec Rapport de démultiplication [i]: 1:1 Couple max [Nm]: 50 Vitesse max [1/min]: 10000 Sens de rotation: identique Lubrification: Int/ext Pression max [bar]: 100 Remarque: L'utilisation sans arrosage est possible
<b>8 010 46 304</b>	<b>Tête de perçage et de fraisage axiale C 4</b> Poids [kg]: 4.330 Version: right Entraînement d'outil: DIN 5480 Taille du cylindre [mm]: 40.00 Type d'arbre: VDI Interface de broche: heimatec Capto(TM) C 4 Rapport de démultiplication [i]: 1:1 Couple max [Nm]: 50 Vitesse max [1/min]: 6000 Sens de rotation: identique Lubrification: EXT Remarque: roulements renforcés
<b>8 010 47 034</b>	<b>Tête de perçage et de fraisage axiale HT 5</b> Poids [kg]: 3.300 Entraînement d'outil: DIN 5480 Taille du cylindre [mm]: 40.00 Type d'arbre: VDI Interface de broche: HT 5 Rapport de démultiplication [i]: 1:1 Couple max [Nm]: 50 Vitesse max [1/min]: 6000 Sens de rotation: identique Lubrification: EXT Remarque: round boîtier Ø 84

N° d'article	Désignation
<b>8 010 47 086</b>	<b>Tête de perçage et de fraisage axiale HT 5</b>
	Poids [kg]: 3.330
	Entraînement d'outil: DIN 5480
	Taille du cylindre [mm]: 40.00
	Type d'arbre: VDI
	Interface de broche: HT 5
	Rapport de démultiplication [i]: 1:1
	Couple max [Nm]: 50
	Vitesse max [1/min]: 4000
	Sens de rotation: identique
	Lubrification: EXT
	Remarque: Roulements combiné
<b>8 010 48 001</b>	<b>Tête de perçage et de fraisage axiale HT 6 int</b>
	Poids [kg]: 4.220
	Entraînement d'outil: DIN 5480
	Taille du cylindre [mm]: 40.00
	Type d'arbre: VDI
	Interface de broche: HT 6
	Rapport de démultiplication [i]: 1:1
	Couple max [Nm]: 50
	Vitesse max [1/min]: 6000
	Sens de rotation: identique
	Lubrification: Int/ext
	Pression max [bar]: 25
	Remarque: round boîtier ø 84
<b>8 013 44 005</b>	<b>Tête de perçage et de fraisage axiale ER 16 AX UT</b>
	Poids [kg]: 2.940
	Entraînement d'outil: DIN 5480
	Taille du cylindre [mm]: 40.00
	Type d'arbre: VDI
	Interface de broche: ER 16 A - u-tec
	Rapport de démultiplication [i]: 1:4
	Couple max [Nm]: 5
	Vitesse max [1/min]: 24000
	Sens de rotation: identique
	Lubrification: EXT
<b>8 030 45 085</b>	<b>Tête de perçage et de fraisage radiale ER 25</b>
	Poids [kg]: 6.560
	Version: right
	Entraînement d'outil: DIN 5480
	Taille du cylindre [mm]: 40.00
	Type d'arbre: VDI
	Interface de broche: ER 25
	Rapport de démultiplication [i]: 1:1
	Couple max [Nm]: 50
	Vitesse max [1/min]: 6000
	Sens de rotation: opposé
	Lubrification: EXT
	Distance au centre [mm]: 100

## N° d'article

## Désignation

<b>8 030 45 090</b>	<b>Tête de perçage et de fraisage radiale ER 25</b>	
	Version:	left
	Entraînement d'outil:	DIN 5480
	Taille du cylindre [mm]:	40.00
	Type d'arbre:	VDI
	Interface de broche:	ER 25
	Rapport de démultiplication [i]:	1:1
	Couple max [Nm]:	50
	Vitesse max [1/min]:	6000
	Sens de rotation:	opposé
	Lubrification:	EXT
	Distance au centre [mm]:	100
<b>8 030 45 223</b>	<b>Tête de perçage et de fraisage radiale ER 25 AX UT</b>	
	Poids [kg]:	6.520
	Version:	right
	Entraînement d'outil:	DIN 5480
	Taille du cylindre [mm]:	40.00
	Type d'arbre:	VDI
	Interface de broche:	ER 25 A - u-tec
	Rapport de démultiplication [i]:	1:1
	Couple max [Nm]:	50
	Vitesse max [1/min]:	6000
	Sens de rotation:	opposé
	Lubrification:	EXT
	Distance au centre [mm]:	100
<b>8 030 46 119</b>	<b>Tête de perçage et de fraisage radiale ER 32</b>	
	Poids [kg]:	6.630
	Version:	left
	Entraînement d'outil:	DIN 5480
	Taille du cylindre [mm]:	40.00
	Type d'arbre:	VDI
	Interface de broche:	ER 32
	Rapport de démultiplication [i]:	1:1
	Couple max [Nm]:	50
	Vitesse max [1/min]:	6000
	Sens de rotation:	opposé
	Lubrification:	EXT
	Distance au centre [mm]:	100
<b>8 030 46 170</b>	<b>Tête de perçage et de fraisage radiale ER 32 int</b>	
	Version:	left
	Entraînement d'outil:	DIN 5480
	Taille du cylindre [mm]:	40.00
	Type d'arbre:	VDI
	Interface de broche:	ER 32
	Rapport de démultiplication [i]:	1:1
	Couple max [Nm]:	50
	Vitesse max [1/min]:	6000
	Sens de rotation:	opposé
	Lubrification:	Int/ext
	Pression max [bar]:	140
	Remarque:	avec pige de fixation
	Distance au centre [mm]:	100

N° d'article	Désignation
<b>8 030 46 249</b>	<b>Tête de perçage et de fraisage radiale ER 32</b>
	Poids [kg]: 6.820
	Version: left
	Entraînement d'outil: DIN 5480
	Taille du cylindre [mm]: 40.00
	Type d'arbre: VDI
	Interface de broche: ER 32
	Rapport de démultiplication [i]: 1:1
	Couple max [Nm]: 50
	Vitesse max [1/min]: 6000
	Sens de rotation: identique
	Lubrification: EXT
	Distance au centre [mm]: 100
<b>8 030 46 251</b>	<b>Tête de perçage et de fraisage radiale ER 32 int</b>
	Poids [kg]: 7.540
	Version: left
	Entraînement d'outil: DIN 5480
	Taille du cylindre [mm]: 40.00
	Type d'arbre: VDI
	Interface de broche: ER 32
	Rapport de démultiplication [i]: 1:1
	Couple max [Nm]: 50
	Vitesse max [1/min]: 6000
	Sens de rotation: identique
	Lubrification: Int/ext
	Pression max [bar]: 25
	Distance au centre [mm]: 100
<b>8 030 46 304</b>	<b>Tête de perçage et de fraisage radiale ER 32 AX UT int</b>
	Version: left
	Entraînement d'outil: DIN 5480
	Taille du cylindre [mm]: 40.00
	Type d'arbre: VDI
	Interface de broche: ER 32 A - u-tec
	Rapport de démultiplication [i]: 1:1
	Couple max [Nm]: 50
	Vitesse max [1/min]: 6000
	Sens de rotation: opposé
	Lubrification: Int/ext
	Pression max [bar]: 140
	Distance au centre [mm]: 100
<b>8 030 46 306</b>	<b>Tête de perçage et de fraisage radiale ER 32 AX UT</b>
	Poids [kg]: 6.390
	Version: left
	Entraînement d'outil: DIN 5480
	Taille du cylindre [mm]: 40.00
	Type d'arbre: VDI
	Interface de broche: ER 32 A - u-tec
	Rapport de démultiplication [i]: 1:1
	Couple max [Nm]: 50
	Vitesse max [1/min]: 6000
	Sens de rotation: opposé
	Lubrification: EXT
	Distance au centre [mm]: 100

N° d'article	Désignation
<b>8 030 46 307</b>	<b>Tête de perçage et de fraisage radiale ER 32 AX UT</b>
	Poids [kg]: 6.310
	Version: right
	Entraînement d'outil: DIN 5480
	Taille du cylindre [mm]: 40.00
	Type d'arbre: VDI
	Interface de broche: ER 32 A - u-tec
	Rapport de démultiplication [i]: 1:1
	Couple max [Nm]: 50
	Vitesse max [1/min]: 6000
	Sens de rotation: opposé
	Lubrification: EXT
	Distance au centre [mm]: 100
<b>8 030 47 067</b>	<b>Tête de perçage et de fraisage radiale HT 5</b>
	Poids [kg]: 5.560
	Version: left
	Entraînement d'outil: DIN 5480
	Taille du cylindre [mm]: 40.00
	Type d'arbre: VDI
	Interface de broche: HT 5
	Rapport de démultiplication [i]: 1:1
	Couple max [Nm]: 50
	Vitesse max [1/min]: 6000
	Sens de rotation: opposé
	Lubrification: EXT
	Distance au centre [mm]: 100
<b>8 030 47 078</b>	<b>Tête de perçage et de fraisage radiale weldon 25</b>
	Poids [kg]: 7.640
	Version: left
	Entraînement d'outil: DIN 5480
	Taille du cylindre [mm]: 40.00
	Type d'arbre: VDI
	Interface de broche: Weldon (DIN 1835 b) 25
	Rapport de démultiplication [i]: 1:1
	Couple max [Nm]: 50
	Vitesse max [1/min]: 6000
	Sens de rotation: opposé
	Lubrification: EXT
	Remarque: roulements renforcés
	Distance au centre [mm]: 100
<b>8 030 47 142</b>	<b>Tête de perçage et de fraisage radiale HT 5 int</b>
	Poids [kg]: 8.290
	Version: right
	Entraînement d'outil: DIN 5480
	Taille du cylindre [mm]: 40.00
	Type d'arbre: VDI
	Interface de broche: HT 5
	Rapport de démultiplication [i]: 1:2
	Couple max [Nm]: 16
	Vitesse max [1/min]: 12000
	Sens de rotation: opposé
	Lubrification: Int/ext
	Pression max [bar]: 140
	Remarque: roulements renforcés
	Distance au centre [mm]: 100

N° d'article	Désignation
<b>8 030 48 006</b>	<b>Tête de perçage et de fraisage radiale HT 6 int</b>
	Poids [kg]: 7.900
	Version: left
	Entraînement d'outil: DIN 5480
	Taille du cylindre [mm]: 40.00
	Type d'arbre: VDI
	Interface de broche: HT 6
	Rapport de démultiplication [i]: 1:1
	Couple max [Nm]: 50
	Vitesse max [1/min]: 6000
	Sens de rotation: opposé
	Lubrification: Int/ext
	Pression max [bar]: 140
	Remarque: roulements renforcés
	Distance au centre [mm]: 100
<b>8 031 44 025</b>	<b>Tête de fraisage radiale arbre de fraisage combiné 16</b>
	Version: left
	Entraînement d'outil: DIN 5480
	Taille du cylindre [mm]: 40.00
	Type d'arbre: VDI
	Interface de broche: Arbre de fraisage combiné 16
	Rapport de démultiplication [i]: 1:1
	Couple max [Nm]: 50
	Vitesse max [1/min]: 6000
	Sens de rotation: opposé
	Lubrification: EXT
	Distance au centre [mm]: 100
<b>8 031 45 019</b>	<b>Tête à polygone et de fraisage radiale arbor 22</b>
	Poids [kg]: 7.330
	Version: left
	Entraînement d'outil: DIN 5480
	Taille du cylindre [mm]: 40.00
	Type d'arbre: VDI
	Interface de broche: Arbre à polygoner 22
	Rapport de démultiplication [i]: 1:1
	Couple max [Nm]: 50
	Vitesse max [1/min]: 6000
	Sens de rotation: opposé
	Lubrification: EXT
	Remarque: roulements renforcés
	Distance au centre [mm]: 100
<b>8 031 46 009</b>	<b>Tête de fraisage radiale arbre de fraisage combiné 27</b>
	Version: left
	Entraînement d'outil: DIN 5480
	Taille du cylindre [mm]: 40.00
	Type d'arbre: VDI
	Interface de broche: Arbre de fraisage combiné 27
	Rapport de démultiplication [i]: 2:1
	Couple max [Nm]: 63
	Vitesse max [1/min]: 3000
	Sens de rotation: opposé
	Lubrification: EXT
	Remarque: Roulements combiné
	Distance au centre [mm]: 100

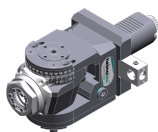
N° d'article	Désignation
<b>8 033 46 115</b>	<b>Tête de perçage et de fraisage radiale ER 32 AX UT</b>
	Poids [kg]: 7.630
	Notation: reculé
	Version: right
	Entraînement d'outil: DIN 5480
	Taille du cylindre [mm]: 40.00
	Type d'arbre: VDI
	Interface de broche: ER 32 A - u-tec
	Rapport de démultiplication [i]: 1:1
	Couple max [Nm]: 50
	Vitesse max [1/min]: 6000
	Sens de rotation: identique
	Lubrification: EXT
	Distance au centre [mm]: 100
<b>8 033 47 013</b>	<b>Tête de perçage et de fraisage radiale HT 5 int</b>
	Poids [kg]: 8.480
	Notation: reculé
	Version: right
	Entraînement d'outil: DIN 5480
	Taille du cylindre [mm]: 40.00
	Type d'arbre: VDI
	Interface de broche: HT 5
	Rapport de démultiplication [i]: 1:1
	Couple max [Nm]: 50
	Vitesse max [1/min]: 6000
	Sens de rotation: identique
	Lubrification: Int/ext
	Pression max [bar]: 140
	Distance au centre [mm]: 100
<b>8 033 48 003</b>	<b>Tête de perçage et de fraisage radiale HT 6 int</b>
	Poids [kg]: 8.940
	Notation: reculé
	Version: right
	Entraînement d'outil: DIN 5480
	Taille du cylindre [mm]: 40.00
	Type d'arbre: VDI
	Interface de broche: HT 6
	Rapport de démultiplication [i]: 1:1
	Couple max [Nm]: 50
	Vitesse max [1/min]: 6000
	Sens de rotation: identique
	Lubrification: Int/ext
	Pression max [bar]: 140
	Remarque: roulements renforcés
	Distance au centre [mm]: 100
<b>8 036 46 010</b>	<b>Tête de perçage et de fraisage radiale ER 32 AX UT</b>
	Poids [kg]: 6.490
	Version: doubletoothed
	Entraînement d'outil: DIN 5480
	Taille du cylindre [mm]: 40.00
	Type d'arbre: VDI
	Interface de broche: ER 32 A - u-tec
	Rapport de démultiplication [i]: 1:1
	Couple max [Nm]: 50
	Vitesse max [1/min]: 6000

N° d'article	Désignation
	Sens de rotation: opposé Lubrification: EXT Distance au centre [mm]: 100
<b>8 036 46 012</b>	<b>Tête de perçage et de fraisage radiale ER 32 AX UT int</b> Poids [kg]: 6.920 Version: doubletoothed Entraînement d'outil: DIN 5480 Taille du cylindre [mm]: 40.00 Type d'arbre: VDI Interface de broche: ER 32 A - u-tec Rapport de démultiplication [i]: 1:1 Couple max [Nm]: 50 Vitesse max [1/min]: 6000 Sens de rotation: opposé Lubrification: Int/ext Pression max [bar]: 140 Distance au centre [mm]: 100
<b>8 039 45 048</b>	<b>Tête de perçage et de fraisage radiale ER 25 AX UT</b> Poids [kg]: 7.940 Version: à double tête Entraînement d'outil: DIN 5480 Taille du cylindre [mm]: 40.00 Type d'arbre: VDI Interface de broche: ER 25 A - u-tec Rapport de démultiplication [i]: 1:1 Couple max [Nm]: 50 Vitesse max [1/min]: 6000 Sens de rotation: identique/opposé Lubrification: EXT Remarque: roulements renforcés Distance au centre [mm]: 100
<b>8 040 44 066</b>	<b>Tête pivotante ± 90° ajustable ER 16 AX UT</b> Version: right Entraînement d'outil: DIN 5480 Taille du cylindre [mm]: 40.00 Type d'arbre: VDI Interface de broche: ER 16 A - u-tec Rapport de démultiplication [i]: 1:1 Couple max [Nm]: 25 Vitesse max [1/min]: 6000 Sens de rotation: opposé Lubrification: EXT Distance au centre [mm]: 87
<b>8 040 44 067</b>	<b>Tête pivotante ± 90° ajustable ER 16 AX UT</b> Poids [kg]: 4.890 Version: left Entraînement d'outil: DIN 5480 Taille du cylindre [mm]: 40.00 Type d'arbre: VDI Interface de broche: ER 16 A - u-tec Rapport de démultiplication [i]: 1:1 Couple max [Nm]: 25 Vitesse max [1/min]: 6000 Sens de rotation: opposé

## N° d'article

## Désignation

	Lubrification:	EXT
	Distance au centre [mm]:	87
<b>8 040 44 070</b>	<b>Tête pivotante ± 90° adjustable ER 16 AX UT int</b>	
	Version:	right
	Entraînement d'outil:	DIN 5480
	Taille du cylindre [mm]:	40.00
	Type d'arbre:	VDI
	Interface de broche:	ER 16 A - u-tec
	Rapport de démultiplication [i]:	1:1
	Couple max [Nm]:	25
	Vitesse max [1/min]:	6000
	Sens de rotation:	opposé
	Lubrification:	Int/ext
	Pression max [bar]:	140
	Distance au centre [mm]:	87
<b>8 040 44 074</b>	<b>Tête pivotante ± 90° adjustable ER 16 AX UT</b>	
	Version:	left
	Entraînement d'outil:	DIN 5480
	Taille du cylindre [mm]:	40.00
	Type d'arbre:	VDI
	Interface de broche:	ER 16 A - u-tec
	Rapport de démultiplication [i]:	1:2
	Couple max [Nm]:	12
	Vitesse max [1/min]:	12000
	Sens de rotation:	opposé
	Lubrification:	EXT
	Distance au centre [mm]:	87
<b>8 040 44 078</b>	<b>Tête pivotante ± 90° adjustable ER 16 AX UT int</b>	
	Poids [kg]:	4.980
	Version:	left
	Entraînement d'outil:	DIN 5480
	Taille du cylindre [mm]:	40.00
	Type d'arbre:	VDI
	Interface de broche:	ER 16 A - u-tec
	Rapport de démultiplication [i]:	1:2
	Couple max [Nm]:	12
	Vitesse max [1/min]:	12000
	Sens de rotation:	opposé
	Lubrification:	Int/ext
	Pression max [bar]:	140
	Distance au centre [mm]:	87
<b>8 040 45 073</b>	<b>Tête pivotante ± 90° adjustable ER 25 AX UT int</b>	
	Version:	left
	Entraînement d'outil:	DIN 5480
	Taille du cylindre [mm]:	40.00
	Type d'arbre:	VDI
	Interface de broche:	ER 25 A - u-tec
	Rapport de démultiplication [i]:	1:1
	Couple max [Nm]:	25
	Vitesse max [1/min]:	6000
	Sens de rotation:	opposé
	Lubrification:	Int/ext
	Pression max [bar]:	140



N° d'article	Désignation	
	Remarque:	roulements renforcés
	Distance au centre [mm]:	87
<b>8 040 45 093</b>	<b>Tête pivotante ± 90° adjustable ER 25 AX UT</b>	
	Poids [kg]:	5.160
	Version:	right
	Entraînement d'outil:	DIN 5480
	Taille du cylindre [mm]:	40.00
	Type d'arbre:	VDI
	Interface de broche:	ER 25 A - u-tec
	Rapport de démultiplication [i]:	1:1
	Couple max [Nm]:	25
	Vitesse max [1/min]:	6000
	Sens de rotation:	opposé
	Lubrification:	EXT
	Remarque:	roulements renforcés
	Distance au centre [mm]:	87
<b>8 040 45 095</b>	<b>Tête pivotante ± 90° adjustable ER 25 AX UT int</b>	
	Poids [kg]:	5.160
	Version:	right
	Entraînement d'outil:	DIN 5480
	Taille du cylindre [mm]:	40.00
	Type d'arbre:	VDI
	Interface de broche:	ER 25 A - u-tec
	Rapport de démultiplication [i]:	1:1
	Couple max [Nm]:	25
	Vitesse max [1/min]:	6000
	Sens de rotation:	opposé
	Lubrification:	Int/ext
	Pression max [bar]:	140
	Remarque:	roulements renforcés
	Distance au centre [mm]:	87
<b>8 040 45 103</b>	<b>Tête pivotante ± 90° adjustable ER 25 AX UT int</b>	
	Poids [kg]:	5.170
	Version:	left; at 65° position can be pinned
	Entraînement d'outil:	DIN 5480
	Taille du cylindre [mm]:	40.00
	Type d'arbre:	VDI
	Interface de broche:	ER 25 A - u-tec
	Rapport de démultiplication [i]:	1:1
	Couple max [Nm]:	25
	Vitesse max [1/min]:	6000
	Sens de rotation:	opposé
	Lubrification:	Int/ext
	Pression max [bar]:	140
	Remarque:	roulements renforcés
	Distance au centre [mm]:	87
<b>8 040 45 139</b>	<b>Tête pivotante ± 90° adjustable ER 25</b>	
	Poids [kg]:	5.230
	Version:	left
	Entraînement d'outil:	DIN 5480
	Taille du cylindre [mm]:	40.00
	Type d'arbre:	VDI
	Interface de broche:	ER 25
	Rapport de démultiplication [i]:	1:1

N° d'article	Désignation	
	Couple max [Nm]:	25
	Vitesse max [1/min]:	6000
	Sens de rotation:	opposé
	Lubrification:	EXT
	Remarque:	roulements renforcés
	Distance au centre [mm]:	87
<b>8 200 40 000</b>	<b>Bouchon de protection Z2-40 K</b>	
	Poids [kg]:	0.140
	Taille du cylindre [mm]:	40.00
	Type d'arbre:	VDI
<b>8 200 40 001</b>	<b>Bouchon de protection Z2-40 S</b>	
	Poids [kg]:	1.360
	Taille du cylindre [mm]:	40.00
	Type d'arbre:	VDI
<b>8 200 41 002</b>	<b>Porte-outil A2-40x120</b>	
	Poids [kg]:	5.800
	Taille du cylindre [mm]:	40.00
	Type d'arbre:	VDI
<b>8 200 41 003</b>	<b>Porte-outil A2-40x200</b>	
	Poids [kg]:	9.120
	Taille du cylindre [mm]:	40.00
	Type d'arbre:	VDI
<b>8 200 41 004</b>	<b>Porte-outil A2-40x320</b>	
	Poids [kg]:	14.360
	Taille du cylindre [mm]:	40.00
	Type d'arbre:	VDI
<b>8 200 44 000</b>	<b>Porte-outil A1-40x100</b>	
	Poids [kg]:	11.940
	Taille du cylindre [mm]:	40.00
	Type d'arbre:	VDI
<b>8 208 49 001</b>	<b>Mandrin de contrôle VDI 40x40x200</b>	
	Poids [kg]:	3.020
	Taille du cylindre [mm]:	40.00
	Type d'arbre:	VDI
<b>8 208 49 003</b>	<b>Mandrin de contrôle VDI 40x40x300</b>	
	Poids [kg]:	4.020
	Taille du cylindre [mm]:	40.00
	Type d'arbre:	VDI
<b>8 209 44 004</b>	<b>Adaptateur pour VDI 40</b>	
	Poids [kg]:	6.720
	Notation:	reculé
	Version:	right
	Taille du cylindre [mm]:	40.00
	Type d'arbre:	VDI
	Interface de broche:	DIN 69880 - 40
	Lubrification:	EXT
	Distance au centre [mm]:	100

N° d'article	Désignation	
<b>8 209 44 005</b>	<b>Adaptateur pour VDI 40</b>	
	Poids [kg]:	6.740
	Notation:	reculé
	Version:	left
	Taille du cylindre [mm]:	40.00
	Type d'arbre:	VDI
	Interface de broche:	DIN 69880 - 40
	Lubrification:	EXT
	Distance au centre [mm]:	100
<b>8 214 43 000</b>	<b>Porte-outil C1-40x25</b>	
	Insert pour:	VDI 40
	Version:	right
	Taille du cylindre [mm]:	40.00
	Type d'arbre:	VDI
	Interface de broche:	Sq. 25/20
	Lubrification:	EXT
<b>8 214 43 001</b>	<b>Porte-outil C3-40x25</b>	
	Insert pour:	VDI 40
	Version:	right
	Taille du cylindre [mm]:	40.00
	Type d'arbre:	VDI
	Interface de broche:	Sq. 25/20
	Lubrification:	EXT
<b>8 214 43 008</b>	<b>Porte-outil C1-40x25 special</b>	
	Taille du cylindre [mm]:	40.00
	Type d'arbre:	VDI
	Interface de broche:	Sq. 25/20
	Lubrification:	EXT
<b>8 215 43 000</b>	<b>Porte-outil C2-40x25</b>	
	Insert pour:	VDI 40
	Version:	left
	Taille du cylindre [mm]:	40.00
	Type d'arbre:	VDI
	Interface de broche:	Sq. 25/20
	Lubrification:	EXT
<b>8 215 43 001</b>	<b>Porte-outil C4-40x25</b>	
	Insert pour:	VDI 40
	Version:	left
	Type d'arbre:	VDI
	Interface de broche:	Sq. 25/20
	Lubrification:	EXT
<b>8 215 43 003</b>	<b>Porte-outil C2-40x25 special</b>	
	Poids [kg]:	4.480
	Version:	left
	Taille du cylindre [mm]:	40.00
	Type d'arbre:	VDI
	Interface de broche:	Sq. 25/20
	Lubrification:	EXT

N° d'article	Désignation	
<b>8 230 45 005</b>	<b>Mandrin à pinces ER 25</b>	
	Version:	right
	Taille du cylindre [mm]:	40.00
	Type d'arbre:	VDI
	Interface de broche:	ER 25
	Lubrification:	Int/ext
	Remarque:	réversible in left version
	Distance au centre [mm]:	100
<b>8 230 45 006</b>	<b>Mandrin à pinces ER 25</b>	
	Insert pour:	Heavy duty cutting
	Version:	right
	Taille du cylindre [mm]:	40.00
	Type d'arbre:	VDI
	Interface de broche:	ER 25
	Lubrification:	Int/ext
	Remarque:	réversible in left version
	Distance au centre [mm]:	100
<b>8 230 46 013</b>	<b>Mandrin à pinces ER 32</b>	
	Version:	right
	Taille du cylindre [mm]:	40.00
	Type d'arbre:	VDI
	Interface de broche:	ER 32
	Lubrification:	Int/ext
	Remarque:	réversible in left version
	Distance au centre [mm]:	100
<b>8 230 46 014</b>	<b>Mandrin à pinces ER 32</b>	
	Insert pour:	Heavy duty cutting
	Version:	right
	Taille du cylindre [mm]:	40.00
	Type d'arbre:	VDI
	Interface de broche:	ER 32
	Lubrification:	Int/ext
	Remarque:	réversible in left version
	Distance au centre [mm]:	100
<b>8 230 47 029</b>	<b>Outil de base HT 5</b>	
	Version:	right
	Taille du cylindre [mm]:	40.00
	Type d'arbre:	VDI
	Interface de broche:	HT 5
	Lubrification:	Int/ext
	Remarque:	réversible in left version
	Distance au centre [mm]:	100
<b>8 230 47 030</b>	<b>Outil de base HT 5</b>	
	Insert pour:	Heavy duty cutting
	Version:	right
	Taille du cylindre [mm]:	40.00
	Type d'arbre:	VDI
	Interface de broche:	HT 5
	Lubrification:	Int/ext
	Remarque:	réversible in left version
	Distance au centre [mm]:	100

N° d'article	Désignation	
<b>8 231 45 000</b>	<b>Mandrin à pinces ER 25</b>	
	Version:	left
	Taille du cylindre [mm]:	40.00
	Type d'arbre:	VDI
	Interface de broche:	ER 25
	Lubrification:	Int/ext
	Remarque:	réversible in right version
	Distance au centre [mm]:	100
<b>8 231 45 001</b>	<b>Mandrin à pinces ER 25</b>	
	Insert pour:	Heavy duty cutting
	Version:	left
	Taille du cylindre [mm]:	40.00
	Type d'arbre:	VDI
	Interface de broche:	ER 25
	Lubrification:	Int/ext
	Remarque:	réversible in right version
	Distance au centre [mm]:	100
<b>8 231 46 003</b>	<b>Porte-outils pour barre d'alésage Ø 20</b>	
	Insert pour:	Heavy duty cutting
	Version:	left
	Taille du cylindre [mm]:	40.00
	Type d'arbre:	VDI
	Interface de broche:	Ø 20
	Lubrification:	Int/ext
	Remarque:	réversible in right version
	Distance au centre [mm]:	100
<b>8 231 46 010</b>	<b>Mandrin à pinces ER 32</b>	
	Version:	left
	Taille du cylindre [mm]:	40.00
	Type d'arbre:	VDI
	Interface de broche:	ER 32
	Lubrification:	Int/ext
	Remarque:	réversible in right version
	Distance au centre [mm]:	100
<b>8 231 46 011</b>	<b>Mandrin à pinces ER 32</b>	
	Poids [kg]:	5.500
	Insert pour:	Heavy duty cutting
	Version:	left
	Taille du cylindre [mm]:	40.00
	Type d'arbre:	VDI
	Interface de broche:	ER 32
	Lubrification:	Int/ext
	Remarque:	réversible in right version
	Distance au centre [mm]:	100
<b>8 231 47 005</b>	<b>Porte-outils pour barre d'alésage Ø 25</b>	
	Poids [kg]:	6.320
	Insert pour:	Heavy duty cutting
	Version:	left
	Taille du cylindre [mm]:	40.00
	Type d'arbre:	VDI
	Interface de broche:	Ø 25
	Lubrification:	Int/ext
	Remarque:	réversible in right version

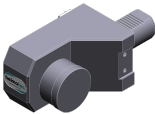
N° d'article	Désignation	
	Distance au centre [mm]:	100
<b>8 231 47 006</b>	<b>Porte-outils pour barre d'alésage Ø 25</b>	
	Version:	left
	Taille du cylindre [mm]:	40.00
	Type d'arbre:	VDI
	Interface de broche:	Ø 25
	Lubrification:	Int/ext
	Remarque:	réversible in right version
	Distance au centre [mm]:	120
<b>8 231 47 012</b>	<b>Outil de base HT 5</b>	
	Version:	left
	Taille du cylindre [mm]:	40.00
	Type d'arbre:	VDI
	Interface de broche:	HT 5
	Lubrification:	Int/ext
	Remarque:	réversible in right version
	Distance au centre [mm]:	100
<b>8 231 47 013</b>	<b>Outil de base HT 5</b>	
	Insert pour:	Heavy duty cutting
	Version:	left
	Taille du cylindre [mm]:	40.00
	Type d'arbre:	VDI
	Interface de broche:	HT 5
	Lubrification:	Int/ext
	Remarque:	réversible in right version
	Distance au centre [mm]:	100
<b>8 231 48 000</b>	<b>Outil de base HT 6</b>	
	Poids [kg]:	6.080
	Notation:	reculé
	Version:	left
	Taille du cylindre [mm]:	40.00
	Type d'arbre:	VDI
	Interface de broche:	HT 6
	Lubrification:	Int/ext
	Distance au centre [mm]:	100
<b>8 231 48 003</b>	<b>Porte-outils pour barre d'alésage Ø 32</b>	
	Poids [kg]:	6.770
	Version:	left
	Taille du cylindre [mm]:	40.00
	Type d'arbre:	VDI
	Interface de broche:	Ø 32
	Lubrification:	Int/ext
	Remarque:	réversible in right version
	Distance au centre [mm]:	100
<b>8 231 48 006</b>	<b>Porte-outils pour barre d'alésage Ø 32</b>	
	Poids [kg]:	6.100
	Insert pour:	Heavy duty cutting
	Version:	left
	Taille du cylindre [mm]:	40.00
	Type d'arbre:	VDI
	Interface de broche:	Ø 32

N° d'article	Désignation	
	Lubrification:	Int/ext
	Remarque:	réversible in right version
	Distance au centre [mm]:	100
<b>8 231 48 007</b>	<b>Porte-outils pour barre d'alésage Ø 32</b>	
	Version:	left
	Taille du cylindre [mm]:	40.00
	Type d'arbre:	VDI
	Interface de broche:	Ø 32
	Lubrification:	Int/ext
	Remarque:	réversible in right version
	Distance au centre [mm]:	120
<b>8 231 49 007</b>	<b>Porte-outils pour barre d'alésage Ø 40</b>	
	Poids [kg]:	6.510
	Version:	left
	Taille du cylindre [mm]:	40.00
	Type d'arbre:	VDI
	Interface de broche:	Ø 40
	Lubrification:	Int/ext
	Remarque:	réversible in right version
	Distance au centre [mm]:	100
<b>8 231 49 010</b>	<b>Porte-outils pour barre d'alésage Ø 40</b>	
	Insert pour:	Heavy duty cutting
	Version:	left
	Taille du cylindre [mm]:	40.00
	Type d'arbre:	VDI
	Interface de broche:	Ø 40
	Lubrification:	Int/ext
	Remarque:	réversible in right version
	Distance au centre [mm]:	100
<b>8 234 43 000</b>	<b>Porte-outil B1-40x25x44</b>	
	Insert pour:	VDI 40
	Version:	right
	Taille du cylindre [mm]:	40.00
	Type d'arbre:	VDI
	Interface de broche:	Sq. 25/20
	Lubrification:	EXT
<b>8 234 43 001</b>	<b>Porte-outil B3-40x25x44</b>	
	Insert pour:	VDI 40
	Taille du cylindre [mm]:	40.00
	Type d'arbre:	VDI
	Interface de broche:	Sq. 25/20
	Lubrification:	EXT
<b>8 234 43 002</b>	<b>Porte-outil B5-40x25x44</b>	
	Poids [kg]:	3.120
	Taille du cylindre [mm]:	40.00
	Type d'arbre:	VDI
	Interface de broche:	Sq. 25/20
	Lubrification:	EXT

N° d'article	Désignation	
<b>8 234 43 003</b>	<b>Porte-outil B7-40x25x44</b>	
	Poids [kg]:	3.320
	Taille du cylindre [mm]:	40.00
	Type d'arbre:	VDI
	Interface de broche:	Sq. 25/20
	Lubrification:	EXT
<b>8 234 43 005</b>	<b>Porte-outil B5-40x25x44 special</b>	
	Taille du cylindre [mm]:	40.00
	Type d'arbre:	VDI
	Interface de broche:	Sq. 25/20
	Lubrification:	EXT
<b>8 234 45 003</b>	<b>Porte-outil combiné à dresser la face sq. 25/20</b>	
	Poids [kg]:	6.160
	Taille du cylindre [mm]:	40.00
	Type d'arbre:	VDI
	Interface de broche:	Sq. 25/20
	Lubrification:	EXT
<b>8 234 45 004</b>	<b>Porte-outil combiné à dresser la face sq. 25/20</b>	
	Poids [kg]:	9.780
	Taille du cylindre [mm]:	40.00
	Type d'arbre:	VDI
	Interface de broche:	Sq. 25/20
	Lubrification:	EXT
<b>8 235 43 000</b>	<b>Porte-outil B2-40x25x44</b>	
	Insert pour:	VDI 40
	Version:	left
	Taille du cylindre [mm]:	40.00
	Type d'arbre:	VDI
	Interface de broche:	Sq. 25/20
	Lubrification:	EXT
<b>8 235 43 001</b>	<b>Porte-outil B4-40x25x44</b>	
	Insert pour:	VDI 40
	Version:	left
	Taille du cylindre [mm]:	40.00
	Type d'arbre:	VDI
	Interface de broche:	Sq. 25/20
	Lubrification:	EXT
<b>8 235 43 002</b>	<b>Porte-outil B6-40x25x44</b>	
	Insert pour:	VDI 40
	Version:	left; long
	Taille du cylindre [mm]:	40.00
	Type d'arbre:	VDI
	Interface de broche:	Sq. 25/20
	Lubrification:	EXT

N° d'article	Désignation	
<b>8 235 43 003</b>	<b>Porte-outil B8-40x25x44</b>	
	Poids [kg]:	3.360
	Version:	Left
	Taille du cylindre [mm]:	40.00
	Type d'arbre:	VDI
	Interface de broche:	Sq. 25/20
	Lubrification:	EXT
<b>8 235 43 009</b>	<b>Porte-outil B6-40x25x44 special</b>	
	Poids [kg]:	2.960
	Insert pour:	VDI 40
	Version:	Special; left
	Taille du cylindre [mm]:	40.00
	Type d'arbre:	VDI
	Interface de broche:	Sq. 25/20
	Lubrification:	EXT
	Remarque:	Insert pour system "Jetstream" from Seco
<b>8 235 43 010</b>	<b>Porte-outil B2-40x25x44 special</b>	
	Poids [kg]:	2.260
	Insert pour:	VDI 40
	Version:	Special; left
	Taille du cylindre [mm]:	40.00
	Type d'arbre:	VDI
	Interface de broche:	Sq. 25/20
	Lubrification:	EXT
	Remarque:	Insert pour system "Jetstream" from Seco
<b>8 239 45 005</b>	<b>Double mandrin à pinces ER 25</b>	
	Poids [kg]:	6.140
	Insert pour:	Principale and sub spindle
	Taille du cylindre [mm]:	40.00
	Type d'arbre:	VDI
	Interface de broche:	ER 25
	Lubrification:	Int/ext
	Distance au centre [mm]:	100
<b>8 239 46 006</b>	<b>Double mandrin à pinces ER 32</b>	
	Poids [kg]:	6.390
	Insert pour:	Principale and sub spindle
	Taille du cylindre [mm]:	40.00
	Type d'arbre:	VDI
	Interface de broche:	ER 32
	Lubrification:	Int/ext
	Distance au centre [mm]:	100
<b>8 239 46 011</b>	<b>Double porte-foret Ø 20</b>	
	Taille du cylindre [mm]:	40.00
	Type d'arbre:	VDI
	Interface de broche:	Ø 20
	Lubrification:	Int/ext
	Distance au centre [mm]:	100

N° d'article	Désignation	
8 239 46 012	<b>Double porte-foret Ø 20</b>	
	Insert pour:	Heavy duty cutting
	Taille du cylindre [mm]:	40.00
	Type d'arbre:	VDI
	Interface de broche:	Ø 20
	Lubrification:	Int/ext
8 239 46 013	<b>Double mandrin à pinces ER 32</b>	
Insert pour:	Heavy duty cutting	
Taille du cylindre [mm]:	40.00	
Type d'arbre:	VDI	
Interface de broche:	ER 32	
Lubrification:	Int/ext	
Distance au centre [mm]:	100	
8 239 47 003	<b>Double porte-foret Ø 25</b>	
	Poids [kg]:	8.390
	Taille du cylindre [mm]:	40.00
	Type d'arbre:	VDI
	Interface de broche:	Ø 25
	Lubrification:	Int/ext
Distance au centre [mm]:	100	
8 239 47 008	<b>Double porte-foret Ø 25</b>	
	Poids [kg]:	8.030
	Insert pour:	Heavy duty cutting
	Taille du cylindre [mm]:	40.00
	Type d'arbre:	VDI
	Interface de broche:	Ø 25
Lubrification:	Int/ext	
Distance au centre [mm]:	100	
8 239 48 000	<b>Double porte-foret Ø 32</b>	
	Taille du cylindre [mm]:	40.00
	Type d'arbre:	VDI
	Interface de broche:	Ø 32
	Lubrification:	Int/ext
Distance au centre [mm]:	100	
8 239 48 009	<b>Double porte-foret Ø 32</b>	
	Insert pour:	Heavy duty cutting
	Taille du cylindre [mm]:	40.00
	Type d'arbre:	VDI
	Interface de broche:	Ø 32
	Lubrification:	Int/ext
Distance au centre [mm]:	100	
8 239 49 007	<b>Double porte-foret Ø 40</b>	
	Poids [kg]:	7.340
	Insert pour:	Heavy duty cutting
	Taille du cylindre [mm]:	40.00
	Type d'arbre:	VDI
	Interface de broche:	Ø 40
Lubrification:	Int/ext	
Distance au centre [mm]:	100	

N° d'article	Désignation	
<b>8 251 45 003</b>	<b>Double porte-outil combiné sq. 25/20</b>	
	Poids [kg]:	5.420
	Taille du cylindre [mm]:	40.00
	Type d'arbre:	VDI
	Interface de broche:	Sq. 25/20
	Lubrification:	EXT
<b>8 262 49 003</b>	<b>Stock stop VDI 40 - Ø 60 OD turret</b>	
	Poids [kg]:	6.300
	Notation:	rotating
	Version:	left
	Taille du cylindre [mm]:	40.00
	Type d'arbre:	VDI
	Lubrification:	no
	Remarque:	Lenght adjustable
	Distance au centre [mm]:	100
<b>8 262 49 004</b>	<b>Stock stop VDI 40 - Ø 60 OD turret</b>	
	Notation:	reculé
	Version:	right
	Taille du cylindre [mm]:	40.00
	Type d'arbre:	VDI
	Vitesse max [1/min]:	8000
	Lubrification:	no
	Distance au centre [mm]:	100
<b>8 274 43 000</b>	<b>Porte-outil universel D1-40x25</b>	
	Poids [kg]:	3.660
	Taille du cylindre [mm]:	40.00
	Type d'arbre:	VDI
	Interface de broche:	Sq. 25/20
	Lubrification:	EXT
<b>8 274 43 001</b>	<b>Porte-outil D2-40x25</b>	
	Poids [kg]:	4.300
	Taille du cylindre [mm]:	40.00
	Type d'arbre:	VDI
	Interface de broche:	Sq. 25/20
	Lubrification:	EXT
<b>8 274 43 003</b>	<b>Porte-outil universel D1-40x25</b>	
	Poids [kg]:	5.160
	Version:	Special
	Taille du cylindre [mm]:	40.00
	Type d'arbre:	VDI
	Interface de broche:	Sq. 25/20
	Lubrification:	EXT
<b>8 320 43 010</b>	<b>Porte-outil à tronçonner à hauteur réglable SH 32 int</b>	
	Poids [kg]:	2.440
	Version:	universal
	Taille du cylindre [mm]:	40.00
	Type d'arbre:	VDI
	Interface de broche:	Serrage d'outil SH 32
	Lubrification:	Int/ext
	Pression max [bar]:	70

Hurco

TMX8 MY/MYS - DIN 5480

heimatec®

N° d'article

Désignation

8 320 43 014

**Porte-outil à tronçonner à hauteur réglable SH 32 int**

Taille du cylindre [mm]:

40.00

Type d'arbre:

VDI

Interface de broche:

Serrage d'outil SH 32

Lubrification:

Int/ext

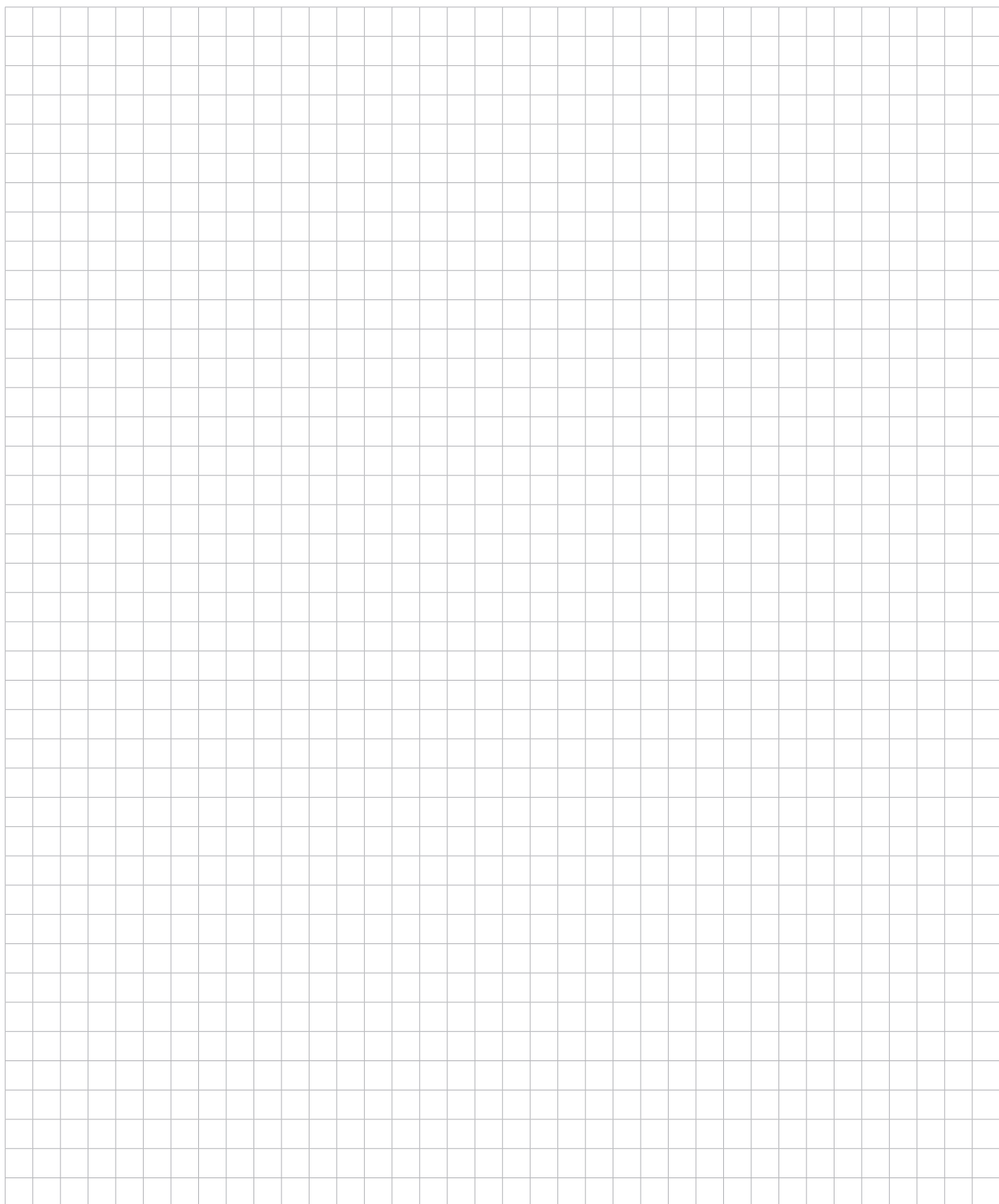
Pression max [bar]:

70

Remarque:

Serrage d'outil internal





## heimatec.u-tec®

heimatec.com

Produits / Systèmes de changement d'outils /  
Système de changement u-tec®



versions voir catalogue



## heimatec.easy-quick

heimatec.com

Produits / Systèmes de changement d'outils /  
Système de changement rapide easy-quick HT



versions voir catalogue



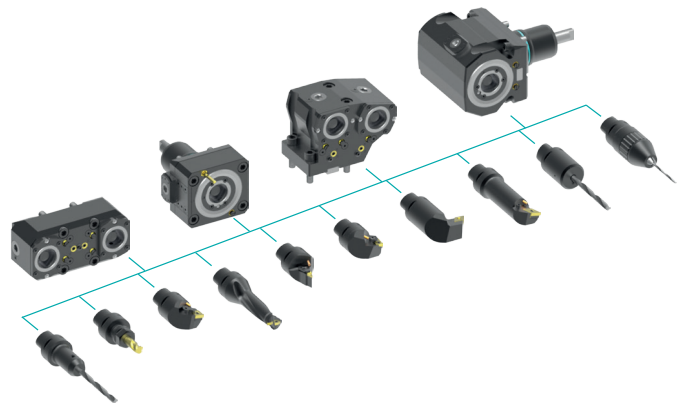
## heimatec.Capto™

heimatec.com

Produits / Systèmes de changement d'outils /  
Système de changement rapide heimatec.Capto™



versions voir catalogue



## heimatec.accessories

heimatec.com

Produits / Accessoires



versions voir catalogue





● succursales HEIMATEC

○ nos représentations dans le monde entier

**heimatec**<sup>®</sup>

Siège  
**heimatec GmbH**  
Outils de précision  
Carl-Benz-Str. 4  
77871 Renchen  
Allemagne

Vous trouverez les coordonnées de nos partenaires commerciaux dans le monde entier sur  
notre site internet : <https://heimatec.com/partners>

T +49 7843 9466 0  
[www.heimatec.com](http://www.heimatec.com)  
[info@heimatec.com](mailto:info@heimatec.com)