

# Maßzeichnungen

## 8 231 VDI Bohrstangenhalter, linke Version

Maschine = TD 65

### Hinweis zu den AGB

Diese finden Sie in unserem Internetauftritt unter [heimatec.de](http://heimatec.de) Home/Impressum/AGB  
Das Katalog-Werk einschließlich aller seiner Teile ist urheberrechtlich geschützt. Jede Verwertung außerhalb der engen Grenzen des Urheberrechtsgesetzes ist ohne Zustimmung der Rechteeinhaber unzulässig und strafbar. Das gilt insbesondere für Vervielfältigungen, Übersetzungen, Mikroverfilmungen und die Einspeicherung und Verarbeitung in elektronischen Systemen.  
**heimatec** behält sich Änderungen technischer Art jederzeit ohne Vorankündigung vor. Dies gilt insbesondere bei Anpassungen an neue oder geänderte internationale Normen oder bei Weiterentwicklungen unserer Produkte oder Herstellungsprozesse.

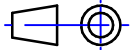
## 8 231 VDI Bohrstangenhalter, linke Version

---

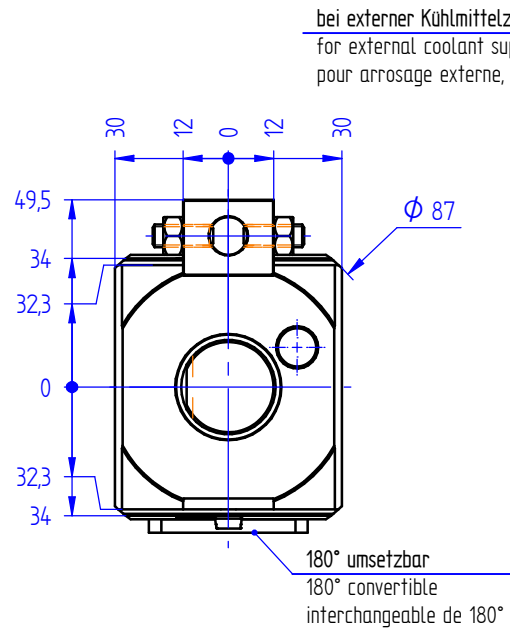
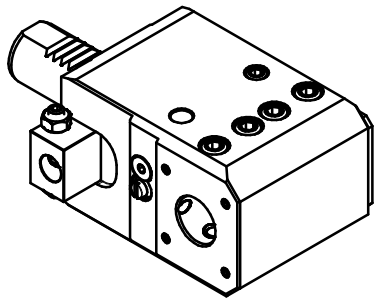
Artikel-Nr.	Bezeichnung	
8 231 26 003	Bohrstangenhalter Ø 20	3
8 231 28 003	Bohrstangenhalter Ø 32	4

# Bohrstangenhalter

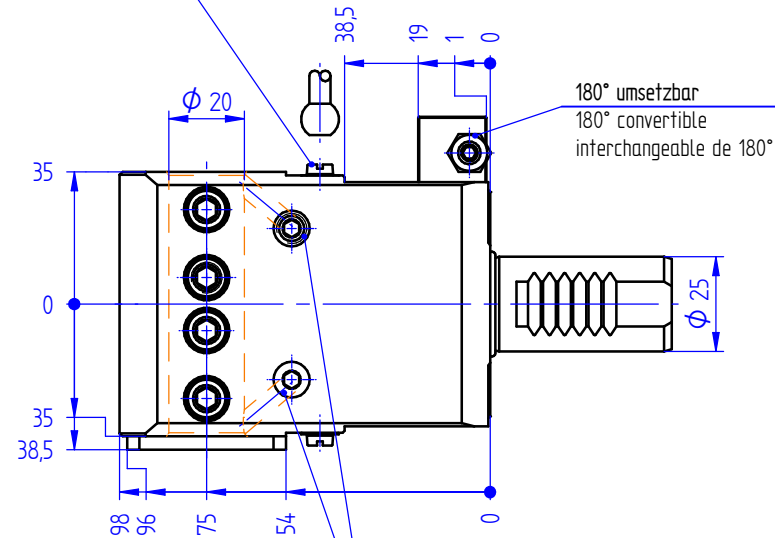
Boring bar holder  
Porte-foret



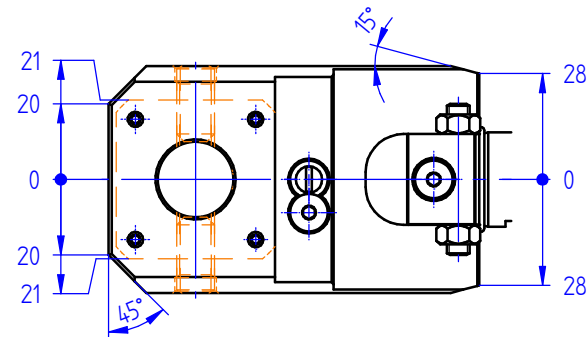
Darstellung symbolisch  
symbolical drawing  
schéma symbolique



mit kombinierter Kühlmittelzufuhr  
with combined coolant supply  
arrosage combiné



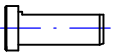
bei interner Kühlmittelzufuhr Gewindestift herausdrehen bis er bündig mit Außenkante ist  
for internal coolant supply, turn screw upwards until it is flush with the surface of the housing  
pour arrosage interne, dévissez la vis jusqu' à ce qu'elle soit à fleur de la surface du corps



Bestell - Nr.  
ref.no. / No.de cde.

8 231 26 003

Optionen :  
options :  
options :



Reduzierbuchse  
reducing sleeve  
douille de réduction



Bedienschlüssel  
wrench  
clé

» weitere Ausführungen auf Anfrage  
other models on request  
autres modèles sur demande

subject to technical changes

nous nous réservons toutes modifications techniques

Schwarzwaldstr. 13  
77871 Renchen

Tel. (07843) 94 66-0  
Fax (07843) 94 66-66

**heimatec**<sup>®</sup>  
GmbH

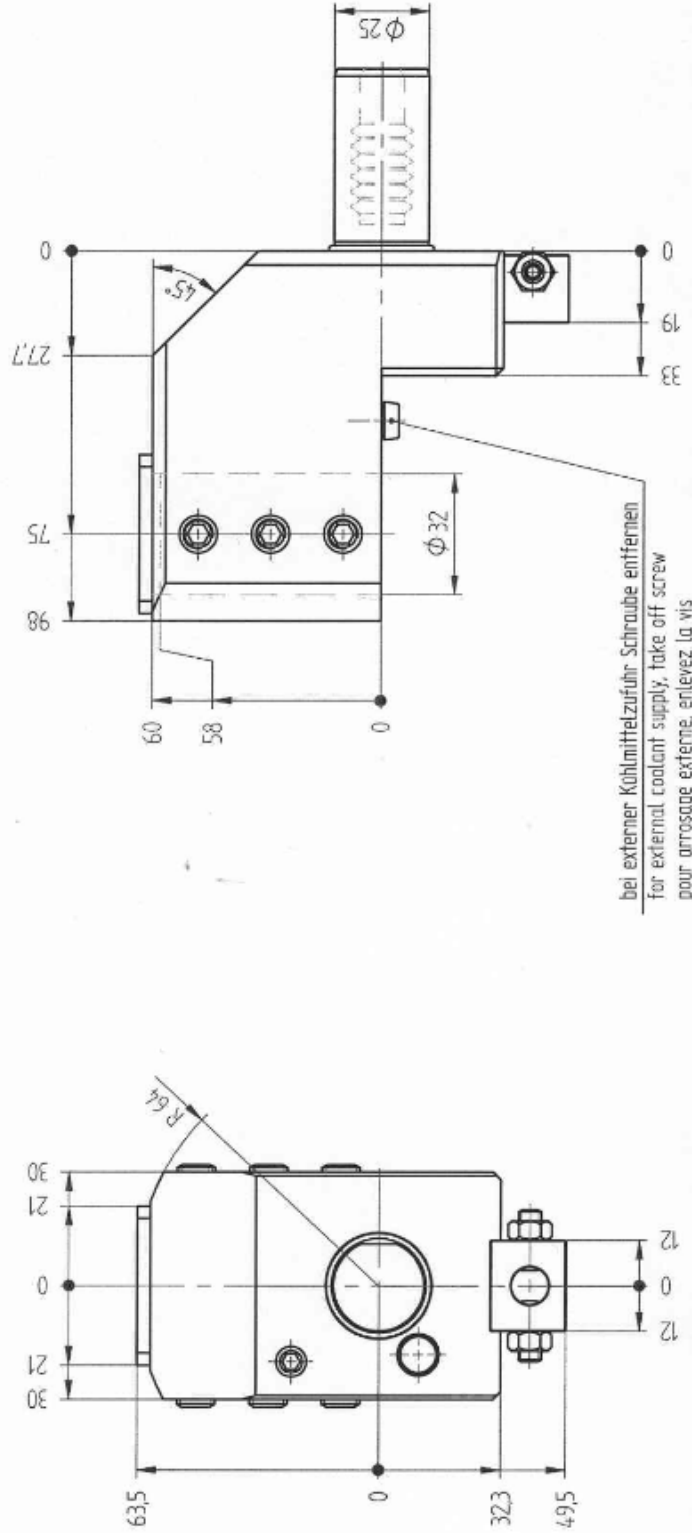
## Bohrstangenhalter

Boring bar holder  
Porte-foret



Darstellung symbolisch  
symbolical drawing  
schéma symbolique

mit kombinierter Kühlmittelzufuhr  
with combined coolant supply  
arrosage combiné



Optionen :  
options :  
options :



Reduzierbuchsen  
reducing sleeve  
douille de réduction



Bedien Schlüssel  
wrench  
le clé

Technische Änderungen vorbehalten

» weitere Werkzeugaufnahmen auf Anfrage  
further tool systems on request  
autres systèmes de serrage de l'outil sur demande  
subject to technical changes

nous nous réservons toutes modifications techniques

Bestell - Nr.  
ref.no. / No.de cde.

8 231 28 03